



**WARNING**  
ELECTRICAL SHOCK HAZARD

**AVERTISSEMENT**  
RISQUE D'ÉLECTROCUTION

**READ and UNDERSTAND** these instructions before installing luminaire.

**LISEZ** cette notice et assurez-vous de la **COMPRENDRE** avant de monter le luminaire.

EN

1. READ AND FOLLOW ALL SAFETY INSTRUCTIONS.
2. For Indoor use ONLY.
3. Do not install near gas or electric heaters.
4. The use of accessory equipment not recommended by manufacturer, may cause an unsafe condition, and will void the unit's warranty.
5. Do not use this equipment for other than its intended purpose.
6. Servicing of this equipment should be performed by qualified service personnel.
7. SAVE THESE INSTRUCTIONS FOR FUTURE REFERENCE.

## RECESSED INSTALLATION

1. Mount the unit securely into place. The unit has a T-bar mounting bracket located on each side of the unit that aligns the unit onto the T-bar grid and secure it. Use the chain holes to chain mount the unit to secure points above the ceiling line (Fig. 1, 3).
2. Open the cabinet by unscrewing the two cover screws located on the top side of the unit (Fig. 2).
3. Unit is supplied with knockouts on the sides of the cabinet. Knock out the appropriate hole and bring wires through the hole into the cabinet.
4. Replace cover of cabinet and secure it with screws.
5. Position the lamp heads to provide best lighting distribution by loosening head set screws to adjust angle and swivel. Manually rotate or turn head(s) to the desired position, then tighten set screws to lock position (Fig. 3).

FR

1. LIRE ET SUIVRE LES INSTRUCTIONS SUR LA SÉCURITÉ.
2. Pour utilisation intérieure seulement.
3. Ne jamais installer près d'une chaufferette électrique ou à gaz.
4. L'utilisation d'accessoires non recommandés par le fabricant pourrait entraîner des conditions non sécuritaires et l'annulation de la garantie de l'unité.
5. Ne jamais utiliser l'équipement pour une autre fin que celle qui lui était destinée.
6. L'entretien de cet équipement devrait être effectué par du personnel qualifié.
7. CONSERVER CES INSTRUCTIONS POUR RÉFÉRENCES FUTURES.

## MONTAGE ENCASTRÉ

### Montage avec un cordon d'alimentation

1. Installer l'unité à sa place de façon sécuritaire. L'unité est munie de chaque côté avec un braquette de montage qui aligne l'unité sur la grille "T-bar" et la fixe. Utilisez les trous du boîtier pour attacher les chaînes de sécurité et les fixer solidement dans des points au-dessus la ligne du plafond (Fig. 1, 3).
2. Ouvrir le boîtier en dévissant les deux vis du couvercle situé sur la partie supérieure de l'appareil (Fig. 2).
3. Unité est fournie avec des entrées défonçables sur les côtés du boîtier. Défoncer le trou approprié et amener les fils électriques à travers le trou dans le boîtier.
4. Replacer le couvercle du boîtier et sécuriser-le avec des vis.
5. Desserrer les vis de blocage et orienter chaque phare pour obtenir un éclairage de sécurité aux endroits et avec la répartition de l'intensité lumineuse désirés. Resserrer les vis de blocage pour verrouiller l'orientation (Fig. 3).

Fig. 1

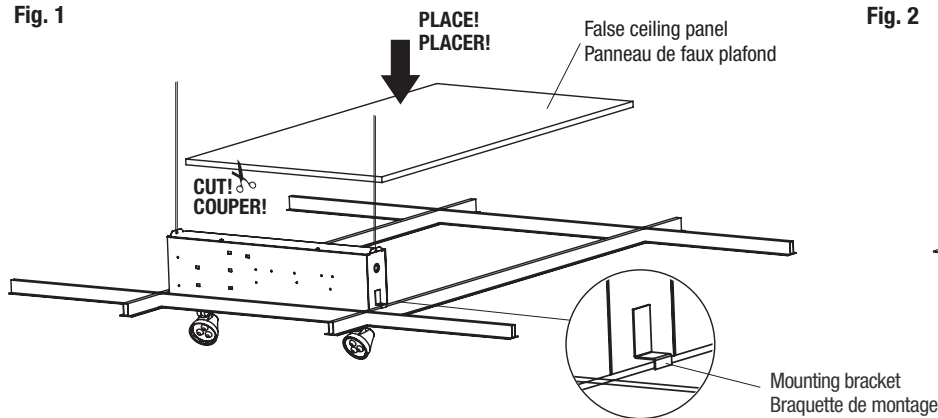


Fig. 2

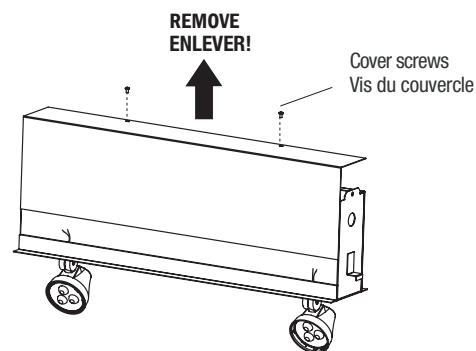


Fig. 3

