



WARNING
ELECTRICAL SHOCK HAZARD

AVERTISSEMENT
RISQUE D'ÉLECTROCUTION

READ and UNDERSTAND these instructions before installing luminaire.

LISEZ cette notice et assurez-vous de la COMPRENDRE avant de monter le luminaire.

EN

1. All electrical connections must be in accordance with local codes, ordinances, and the Canadian National Electrical Code.
2. Installation and servicing of this equipment should be performed by qualified service personnel.
3. For Indoor use only.
4. Do not install near gas or electric heaters.
5. Do not let power cords touch hot surfaces.
6. The equipment should be mounted in locations and at heights where unauthorized personnel will not readily subject it to tampering.
7. Any change or modifications not expressly approved by the party responsible for compliance could void the authority to operate the equipment.
8. Do not use this equipment for other than its intended purpose.
9. Use caution when servicing batteries. Battery acid can cause burns to the skin and eyes. If the acid is spilled on the skin or in the eyes, flush the acid with fresh water and contact a physician immediately.

STORAGE

WHILE IN STORAGE, BATTERIES MUST BE CHARGED FOR 24 HOURS EVERY 6 MONTHS.

If it is necessary to store the unit, be sure to place it in a clean dry area. For extended storage, the batteries must be charged for 24 hours every 6 months. Failure to do so will result in weak or bad batteries which WILL NOT be covered under the warranty. Charging is accomplished by installing the batteries, turning the unit on and allowing it to run.

FR

1. Toutes les connexions électriques doivent être conformes aux codes locaux, les ordonnances et le code électrique canadien.
2. L'installation et l'entretien de cet équipement devrait être effectué par du personnel qualifié.
3. Pour utilisation intérieure seulement.
4. Ne jamais installer près d'une chaufferette électrique ou à gaz.
5. Ne le laissez pas les câbles d'alimentation en contact avec une surface chaude
6. L'équipement devrait être installé dans des emplacements et à des hauteurs où du personnel non-autorisé ne pourra pas y apporter des modifications.
7. Tout changement ou toute modification, qui n'a pas été expressément approuvée par l'entité responsable de la conformité de cette unité aux standards applicables, pourrait résulter en l'annulation de la certification permettant l'utilisation de cette unité.
8. Ne jamais utiliser l'équipement pour une autre fin que celle qui lui était destinée.
9. Soyez d'une extrême prudence lors de l'entretien de batteries. L'acide de la batterie peut causer des brûlures à la peau et aux yeux. Si l'acide entre en contact avec la peau ou les yeux, rincer à l'eau froide et contacter immédiatement un médecin.

ENTREPOSAGE

PENDANT L'ENTREPOSAGE, LES BATTERIES DOIVENT ÊTRE CHARGÉES PENDANT 24 HEURES TOUTS LES 6 MOIS.

S'il est nécessaire d'entreposer l'appareil, assurez-vous de le placer dans un endroit propre et sec. Pour un entreposage prolongé, les batteries doivent être chargées pendant 24 heures tous les 6 mois. Si vous ne le faites pas, vous obtiendrez des batteries faibles ou défectueuses qui ne seront PAS couvertes par la garantie. La charge s'effectue en installant les batteries, en allumant l'appareil et en le laissant fonctionner.

RECESSED INSTALLATION

1. Extend un-switched 24-hour supply of rated voltage near to the unit and terminate with an approved receptacle of rated voltage (not supplied) installed in accordance with all applicable codes and standards. This circuit should NOT be energized/live at this time.
 2. Mount the unit securely into place. The unit has a T-bar mounting bracket located on each side of the unit that aligns the unit onto the T-bar grid and secure it. Use the chain holes to chain mount the unit to secure points above the ceiling line (Fig. 1, 3).
 3. Open the cabinet by unscrewing the two cover screws located on the top side of the unit (Fig. 2).
 4. Unit is supplied with knockouts on the sides of the cabinet. Knock out the appropriate hole and bring wires through the hole into the cabinet.
 5. Make proper wiring connections between the AC supply and the unit's transformer: RED - Line 347 Volts; BLACK - Line 120 Volts; WHITE - Neutral (Fig. 4).
- Insulate unused wire!** Connect ground to supplied green ground wire in accordance with local codes. Reassemble all wire connections and connectors.
- CAUTION!** - Failure to insulate unused wire may result in a shock hazard or unsafe condition as well as equipment failure.
6. Connect batteries to the circuit board (Fig. 4).
 7. Replace cover of cabinet and secure it with screws.
 8. Turn on AC line voltage supply.
 9. Position the lamp heads to provide best lighting distribution by loosening head set screws to adjust angle and swivel. Manually rotate or turn head(s) to the desired position, then tighten set screws to lock position (Fig. 3).

OPERATION

1. To Test, depress the TEST Switch. Charge indicator will go out and the DC lamps will come on.
2. Release the TEST Switch. DC lamps will be extinguished, and the charge indicator will come on.
3. A bright charge LED indicator light indicates a high charge rate. After the battery has reached full charge, the indicator light will go out. Under normal operation the high charge indicator will turn on and off intermittently while the unit is in standby mode (regular AC is present) since the charge rate will vary in order to maintain an optimal battery performance.

MAINTENANCE

1. Code requires that the equipment be tested every 30 days for 30 seconds, and that written records be maintained for all test results and repairs. Further, the equipment is to be tested once a year for the required duration as per Code. The battery is to be replaced or the equipment repaired whenever the equipment fails to operate as intended during the duration test. The manufacturer strongly recommends compliance with all Code requirements.
 2. Clean lenses on a regular basis to provide maximum light distribution in case of an emergency.
- NOTE:** The servicing of any parts should be performed by qualified service personnel only. The use of replacement parts not furnished by the manufacturer, may cause equipment failure and

MONTAGE ENCASTRÉ

Montage avec un cordon d'alimentation

1. Amener une alimentation électrique sans interrupteur de 24 heures sur 24 pour la tension désirée près de l'unité et l'équiper d'une prise de courant (non incluse) approuvée pour la tension désirée et installée conformément aux codes et normes applicables. Ce circuit ne doit PAS être sous tension à ce moment-ci.
 2. Installer l'unité à sa place de façon sécuritaire. L'unité est munie de chaque côté avec un braquette de montage qui aligne l'unité sur la grille "T-bar" et la fixe. Utilisez les trous du boîtier pour attacher les chaînes de sécurité et les fixer solidement dans des points au-dessus de la ligne du plafond (Fig. 1, 3).
 3. Ouvrir le boîtier en dévissant les deux vis du couvercle situé sur la partie supérieure de l'appareil (Fig. 2).
 4. Unité est fournie avec des entrées défonçables sur les côtés du boîtier. Défoncer le trou approprié et amener les fils électriques à travers le trou dans le boîtier.
 5. Effectuer les branchements appropriés entre la tension c.a. et le transformateur de l'unité: ROUGE - ligne de 347 volts; NOIR - ligne de 120 volts; BLANC - neutre. (Fig. 4).
- Isoler le fil non utilisé!** Brancher la mise à la terre au fil vert de mise à la terre selon les codes locaux. Réassembler toutes les connexions et connecteurs de fils.
- MISE EN GARDE!** Négliger d'isoler le fil non utilisé peut causer des chocs électriques ou des conditions non sécuritaires ainsi qu'une panne de l'équipement.
6. Connecter les batteries à la carte imprimée du circuit (Fig. 4).
 7. Remplacer le couvercle du boîtier et sécuriser-le avec des vis.
 8. Mettre sous tension l'alimentation c.a.
 9. Desserrer les vis de blocage et orienter chaque phare pour obtenir un éclairage de sécurité aux endroits et avec la répartition de l'intensité lumineuse désirés. Resserrer les vis de blocage pour verrouiller l'orientation (Fig. 3).

FONCTIONNEMENT

1. Pour effectuer un test, appuyer sur l'interrupteur TEST. La lampe témoin de charge s'éteindra et les phares s'allumeront.
2. Relâcher l'interrupteur TEST. Les phares s'éteindront et la lampe témoin de charge s'allumera.
3. Une lampe témoin de charge à DEL brillante indique un taux de charge élevé. Une fois la batterie entièrement chargée, la lampe témoin s'éteindra. En fonctionnement normal, la lampe témoin s'allumera et s'éteindra de façon intermittente pendant que l'unité est en mode réserve (le c.a. régulier est présent) puisque le taux de charge variera pour maintenir une performance de batterie optimale.

ENTRETIEN

1. Le code requiert que l'équipement soit vérifié tous les 30 jours pendant 30 secondes et que des rapports écrits sur les résultats de tests et de réparations soient gardés. De plus, l'équipement doit être vérifié une fois par année pendant la durée recommandée par le code. La batterie doit être remplacée ou l'équipement réparé aussitôt que l'équipement ne répond pas adéquatement lors d'un test de durée. Le fabricant recommande fortement de se soumettre aux exigences du code.

Installation Instructions / Notice de montage

TROUBLESHOOTING HINTS

EMERGENCY LAMPS DO NOT COME ON AT ALL

Pilot Light is out before test...

1. Check AC supply - be sure unit has 24 hour AC supply (un-switched).
2. AC supply is OK, and indicator light is out, replace PC Board Assembly. Pilot Light is on before test.
3. Either the output is shorted or overloaded, or the battery is not connected.
4. Battery is severely discharged. Allow 24 hours for recharge and then retest. NOTE: This could be the result of a switched AC supply to the unit (which has been turned off at some point), a battery with a shorted cell, an old battery or a battery which has been discharged due to a long power outage and is not yet fully recharged.

TROUBLESHOOTING HINTS

EMERGENCY LAMPS DO NOT COME ON AT ALL

Pilot Light is out before test...

1. Check AC supply - be sure unit has 24 hour AC supply (un-switched).
2. AC supply is OK, and indicator light is out, replace PC Board Assembly. Pilot Light is on before test.
3. Either the output is shorted or overloaded, or the battery is not connected.
4. Battery is severely discharged. Allow 24 hours for recharge and then retest. NOTE: This could be the result of a switched AC supply to the unit (which has been turned off at some point), a battery with a shorted cell, an old battery or a battery which has been discharged due to a long power outage and is not yet fully recharged.

EMERGENCY LAMPS COME ON DIM WHEN TEST BUTTON IS PRESSED

Battery discharged - permit unit to charge for 24 hours and then retest. If lamps are still dim, check charger for proper function. If charger functions correctly, replace battery.

EMERGENCY LAMPS COME ON WHEN BATTERY IS FIRST CONNECTED

Battery may be connected in reverse polarity. Check connections. Connect Positive lead to Positive battery terminal and Negative lead to Negative battery terminal. The lamps should then turn off and the charge indicator should light when AC power is applied. (Fig.3)

EMERGENCY LAMPS COME ON DIM WHEN AC POWER IS ON

Check supply voltage and AC connections. This emergency light is provided with brownout protection. The AC supply must be at least 80% of nominal (96V on a 120V line) for equipment to function normally. At lower voltages the emergency lamps will begin to glow dimly until the source voltage drops below the full turn-on point.

NOTE: This condition may also be caused by incorrectly connecting a 120 Volt supply line to the 347-Volt transformer lead.

NOTHING HAPPENS WHEN THE UNIT IS ENERGIZED

Some models have a standard time delay built into the design of the charger board. Please allow 15 minutes with AC current connected. At this point the LED AC-ON and CHARGE lights should illuminate.

2. Nettoyer les lentilles sur une base régulière afin de profiter d'une répartition de l'intensité lumineuse optimale lors d'une panne de courant.

NOTE: l'entretien de toutes les pièces doit être effectué seulement par du personnel qualifié. L'utilisation de pièces de remplacement non fournies par le fabricant peut causer une panne de l'équipement et entraîner l'annulation de la garantie.

CONSEILS DE DÉPANNAGE

LES PHARES NE S'ALLUMENT PAS DU TOUT

La lampe témoin C.A. EN FONCTION s'éteint avant le test...

1. Vérifier l'alimentation c.a. - s'assurer que l'unité ait une alimentation c.a. 24 heures (sans interrupteur).
2. L'alimentation c.a. est correcte et la lampe témoin est éteinte, remplacer la carte de circuit.
3. Soit que la sortie est court-circuitée ou surchargée ou la batterie est déconnectée.
4. La batterie est grandement déchargée. Recharger pendant 24 heures et retester. NOTE : il peut s'agir d'une alimentation c.a. avec interrupteur (qui a été éteinte à un moment donné), d'une batterie avec une cellule court-circuitée, d'une vieille batterie ou d'une batterie qui a été déchargée à cause d'une longue panne de courant et qui n'est pas entièrement rechargée.

CONSEILS DE DÉPANNAGE

LES PHARES NE S'ALLUMENT PAS DU TOUT

La lampe témoin C.A. EN FONCTION s'éteint avant le test...

1. Vérifier l'alimentation c.a. - s'assurer que l'unité ait une alimentation c.a. 24 heures (sans interrupteur).
2. L'alimentation c.a. est correcte et la lampe témoin est éteinte, remplacer la carte de circuit.
3. Soit que la sortie est court-circuitée ou surchargée ou la batterie est déconnectée.
4. La batterie est grandement déchargée. Recharger pendant 24 heures et retester. NOTE : il peut s'agir d'une alimentation c.a. avec interrupteur (qui a été éteinte à un moment donné), d'une batterie avec une cellule court-circuitée, d'une vieille batterie ou d'une batterie qui a été déchargée à cause d'une longue panne de courant et qui n'est pas entièrement rechargée.

LES PHARES S'ALLUMENT FAIBLEMENT LORSQUE LE BOUTON TEST EST ACTIVÉ

La batterie est déchargée, recharger pendant 24 heures et retester. Si les phares s'allument encore faiblement, vérifier le chargeur pour s'assurer de son bon fonctionnement. Si le chargeur fonctionne normalement, remplacer la batterie.

LES PHARES S'ALLUMENT LORSQUE LA BATTERIE EST BRANCHÉE POUR LA PREMIÈRE FOIS

La batterie peut être branchée avec la polarité inversée. Vérifier les connexions. Brancher le fil positif à la borne positive de la batterie et le fil négatif à la borne négative de la batterie. Les phares devraient s'éteindre et la lampe témoin de charge devrait s'allumer lorsque l'appareil est mis sous tension c.a. (fig.3).

LES PHARES S'ALLUMENT FAIBLEMENT LORSQUE L'APPAREIL EST MIS SOUS TENSION C.A.

Vérifier la tension d'alimentation et les connexions c.a. Cet appareil d'éclairage de sécurité est muni d'une protection contre les baisses de tension. L'alimentation c.a. doit être à au moins 80% du nominal (96V sur une ligne de 120V) pour que l'équipement fonctionne normalement. À des tensions plus basses, les phares s'allumeront faiblement jusqu'à ce que la tension baisse sous le seuil requis pour activer l'alimentation par batterie.

NOTE: Cette condition peut également survenir suite à une mauvaise connection de la ligne d'alimentation de 120 volts à la borne de 347 volts du transformateur.

RIEN NE SURVIENT LORSQUE L'UNITÉ EST ALIMENTÉE

Certains modèles ont un temporisateur standard intégré dans la carte du chargeur. Attendre 15 minutes avec le courant c.a. branché. Pendant ce temps, les lampes témoin du C.A. EN FONCTION et de la CHARGE devraient être allumées.

Fig. 1

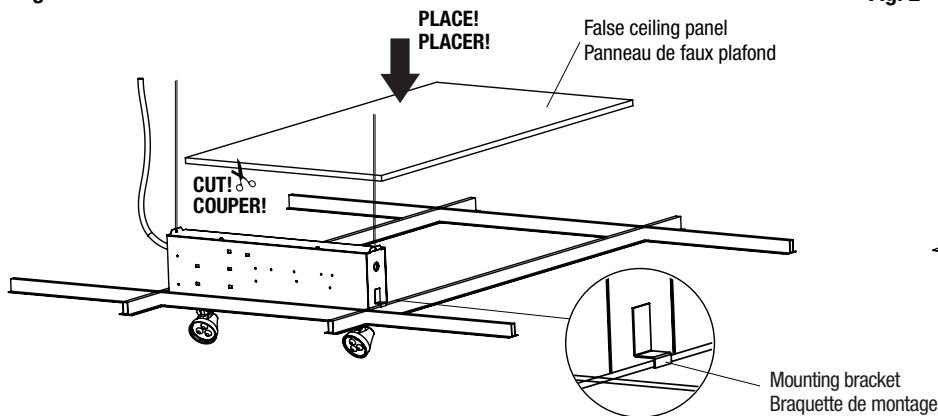


Fig. 2

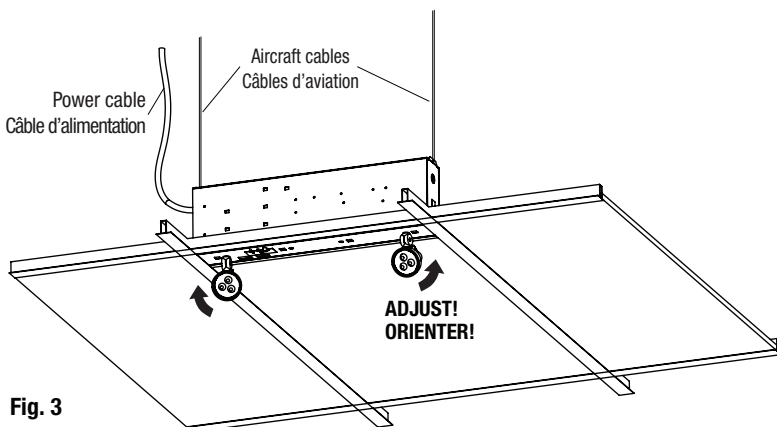
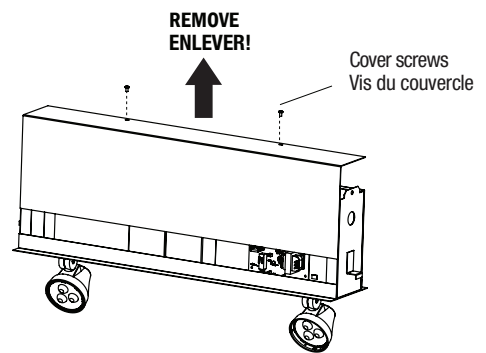


Fig. 3

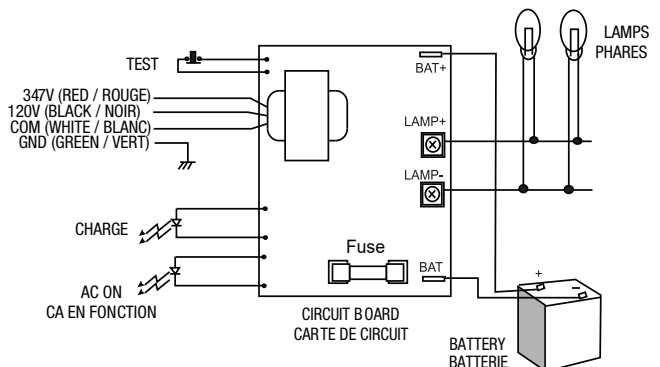


Fig. 4

Installation Instructions / Notice de montage

AUTOTEST FUNCTION DESCRIPTION

The unit will automatically perform a 5 minutes test every 28 days. The 12th test will be a final voltage test.

FIRST AUTOTEST SETUP

After installation:

1. Put the unit on charge for at least 24 hours.
2. Calibrate & setup the unit: hold the Test button between 5 and 10 seconds and release it after the second red flash of STATUS LED. This will launch a first 5 minutes test.

MANUAL OPERATION

Manual 5 Minutes Test (Flashing green)

Hold the Test button between 5 and 10 seconds and release it after the second red flash.

Manual Final Voltage Test (Flashing by alternating between green and yellow)

Hold the Test button between 10 and 15 seconds and release it after the third red flash.

Fast Auto Test Mode (Flashing red quickly)

Hold the Test button between 15 and 20 seconds and release it after the fourth red flash (the Fast Test Mode can be easily identified by the fast flashing red LED).

Note: Holding the Test button more than 20 sec and release it after the fifth red flash will return to the Normal Mode.

In Fast Auto Test Mode, the unit will make 11 transfers from the normal state to the emergency state and vice versa, each emergency mode will last 50 sec and each normal mode 70 sec.

At the end of the 11th transfer the unit will run a final voltage test and then it will return to Normal Mode.

To return to Normal Mode anytime, push the Test button for an instant.

Entering in Fast Auto Test Mode will reset all timers.

Return to Normal Mode (Reset)

Never mind in which test the charger was set, it is possible to return to the Normal Mode pushing the Test button for an instant.

SIGNALING ("STATUS LED" BEHAVIOR)

Normal Mode (Steady green)

Main utility is powering the unit and battery is connected.

CHARGE Mode (Flashing green)

LED is flickering at a frequency which depends on the state of the battery charge.

High Battery Voltage (Flashing by alternating between red and yellow)

The battery reaches a voltage higher than it should be. This condition disappears when the battery voltage goes down under an acceptable limit.

Battery disconnected or very low battery voltage (Flashing red)

Lamps or fuses missing or burnt (Steady yellow)

If the consumption decreases below a certain level or the fuse is burnt or missing during emergency state, the alarm will be activated.

Replace the lamps and fuse burnt, and clear the alarm pushing Test Button for an instant.

Bad Battery (Steady red)

The battery lasted less than its rating time (typically 30 minutes) during Final Voltage Test or during Emergency Mode, or the battery voltage slope during 5 Minutes test was very abrupt.

Charger malfunction (Flashing alternating between Green and Red)

Transfer malfunction (Flashing yellow)

To clear the alarm, push the Test Button for an instant.

SIGNALING (BLUE LED)

The charger board has a blue LED only visible inside the unit. If the LED is consistently solid Blue or off this means the charger is locked in a routine. The charger needs to be manually reset by unplugging the batteries and removing the AC input temporarily.

DESCRIPTION DE LA FONCTION AUTOTEST

L'unité performe un essai de 5 minutes à chaque 28 jours. Le 12ème est un essai final de tension.

PREMIÈRE CONFIGURATION AUTOTEST

Après installation:

1. Mettre l'unité en charge pour une période d'au moins 24 heures.
2. Pour calibrer et configurer: Tenez le bouton d'essai enfoncé pendant 5 à 10 secondes; relâchez-le après le deuxième clignotement rouge du voyant DEL STATUS. Ceci va lancer un test de 5 minutes.

COMMANDES MANUELLES

Essai manuel de 5 minutes (voyant vert clignotant)

Tenez le bouton d'essai enfoncé pendant 5 à 10 secondes; relâchez-le après le deuxième clignotement rouge.

Essai manuel à tension final (voyant clignotant alternant entre vert et jaune)

Tenez le bouton d'essai enfoncé pendant 10 à 15 secondes; relâchez-le après le troisième clignotement rouge.

Mode d'essai automatique rapide (voyant rouge clignotant rapidement)

Tenez le bouton d'essai enfoncé pendant 15 à 20 secondes; relâchez-le après le quatrième clignotement rouge. Note : en tenant le bouton d'essai enfoncé pendant plus de 20 secondes et en le relâchant après le cinquième clignotement rouge, on revient au mode normal.

En mode d'essai automatique rapide, l'unité effectuera 11 transferts de l'état normal à l'état d'urgence et vice versa, chaque mode d'urgence durera 50 secondes et chaque mode normal 70 secondes.

À la fin du 11ème transfert, l'unité effectuera un essai à tension final pour ensuite revenir au mode normal.

Pour revenir au mode normal à tout moment, enfoncez le bouton d'essai pendant un instant.

L'entrée dans le mode d'essai automatique rapide réinitialisera tous les chronomètres.

Retour au mode normal (réamorçage)

Ne tenez pas compte de l'essai auquel le chargeur a été réglé; il suffit de pousser le bouton d'essai pendant un instant pour revenir au mode normal.

SIGNALISATION (COMPORTEMENT DU VOYANT "DEL STATUS")

Mode normal (voyant s'allume vert continu)

Les services publics d'électricité alimentent l'unité et la batterie est raccordée.

Mode charge (voyant clignotant vert)

Le voyant DEL CHARGE clignotera à une fréquence qui dépend de l'état de chargement de la batterie.

Tension élevée de la batterie (voyant clignotant alternant entre rouge et jaune)

Tension de batterie plus élevée qu'elle devrait être. Ce mode cessera lorsque la tension de la batterie descend sous une limite acceptable.

Batterie déconnectée ou très basse tension de batterie (voyant rouge clignotant)

Lampes ou fusibles manquants ou brûlés (le voyant s'allume jaune continu)

Si la consommation diminue en bas d'un certain niveau, ou le fusible est brûlé ou manquant lors d'un état d'urgence, l'alarme se déclenche.

Remplacez les lampes et le fusible brûlés et effacez le signal d'alarme en appuyant sur le bouton d'essai pendant un instant.

Batterie défectueuse (le voyant s'allume rouge continu)

La durée de la batterie a été moindre que son temps de service spécifié (en général, 30 minutes) durant l'état d'urgence, le test à tension final ou la pente de tension de la batterie a été très brusque pendant l'essai de 5 minutes.

Fonctionnement défectueux du chargeur (voyant clignotant alternant entre vert et rouge)

Fonctionnement défectueux du transfert (voyant jaune clignotant)

Pour désactiver l'alarme, appuyez sur le bouton d'essai pendant un instant.

SIGNALISATION (DEL BLEU)

Le chargeur possède un DEL bleu uniquement visible à l'intérieur de l'unité. Si le DEL est bleu en continu ou éteint cela signifie que le chargeur est pris dans une routine. Le chargeur doit être réinitialisé manuellement en débranchant la (les) batterie(s) ainsi que la tension d'alimentation CA.