

Installation Instructions / Notice de montage



WARNING
ELECTRICAL SHOCK HAZARD

AVERTISSEMENT
RISQUE D'ÉLECTROCUTION

READ the following instructions before installing
the Power Conversion Module

LISEZ cette notice et assurez-vous de la
COMPRENDRE avant de monter le luminaire.

EN Disconnect the Electrical supply power at the services panel (fuse or circuit breaker box). Failure to do so could result in serious injury. Only qualified electricians should install this luminaire and the installation **MUST** conform to the Canadian Electrical Code Part I and any local codes and ordinances. Make sure you have the proper tools and materials to complete the installation before attempting to install the luminaire.

FR Couper l'alimentation du courant électrique au panneau de service (boîte de fusible ou disjoncteur) sans quoi il pourrait en résulter des blessures sérieuses. Seuls des électriciens qualifiés devraient installer ce luminaire et l'installation doit être conforme au Code Canadien de l'Électricité Première Partie ainsi qu'au codes et règlements locaux. Assurez-vous d'avoir les outils et le matériel nécessaires pour l'installation avant d'essayer d'installer le luminaire.

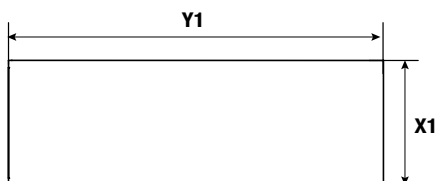
INSTALLATION

1. Check if the luminaire can fit into the metallic frame by using Fig. 1 table.
2. Cut out an opening into the ceiling according to the dimension table (Fig. 2 and Fig. 4, step "a").
3. Assemble the metallic frame by using the included screws (Fig. 3).
4. Install the wooden support frame (not provided) into the ceiling as shown in Fig. 4, step "b".
5. Place the metallic frame into the ceiling opening (Fig. 4, step "c").
6. Install the metallic frame into the ceiling by screwing it into the wooden frame (screws not included) as shown in Fig. 4, step "d".
- NOTE:** Check if the metallic frame is well secured into the ceiling.
7. Make the appropriate electrical wiring and install the luminaire into the metallic frame (Fig. 4, step "e").

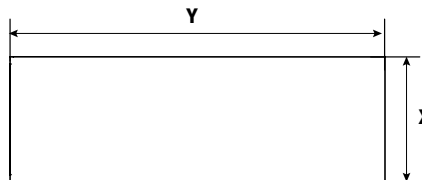
INSTALLATION

1. Vérifier si le luminaire peut être installé dans le cadre métallique à l'aide du tableau de la Fig. 1.
2. Découper une ouverture dans le plafond conformément au tableau des dimensions (Fig. 2 et Fig. 4, étape "a").
3. Assembler le cadre métallique à l'aide des vis fournies (Fig. 3).
4. Installer le cadre support en bois (non fourni) dans le plafond comme indiqué sur la Fig. 4, étape "b".
5. Placer le cadre métallique dans l'ouverture du plafond (Fig. 4, étape "c").
6. Installer le cadre métallique dans le plafond en le vissant dans le cadre support en bois (vis non incluses) comme montré sur la Fig. 4, étape "d".
- NOTE:** Vérifier que le cadre métallique est bien fixé au plafond.
7. Effectuer le câblage électrique approprié et installer le luminaire dans le cadre métallique (Fig. 4, étape "e").

1 LUMINAIRE SIZE CAN FIT WITH KIT DIMENSIONS DU LUMINAIRE QUI PEUT ÊTRE ADAPTÉ AU KIT



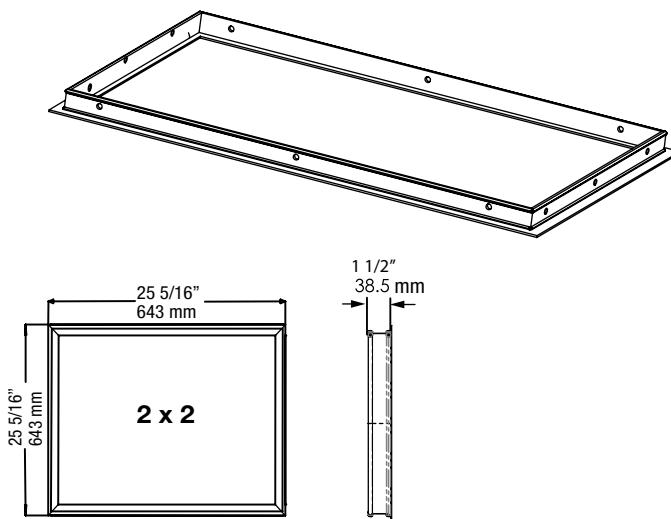
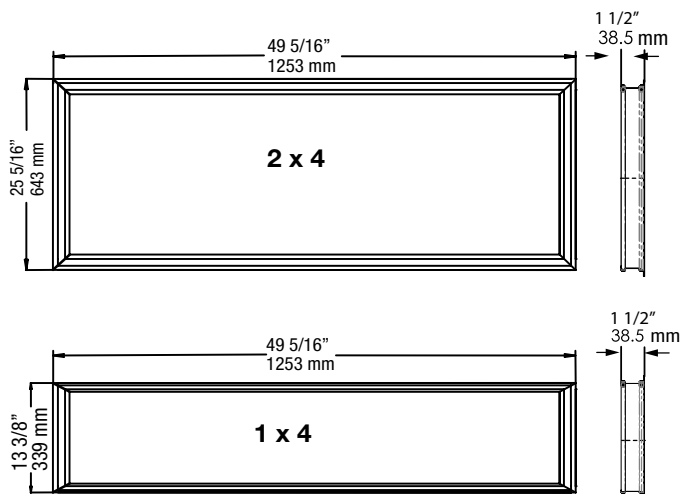
2 OPENING SIZE DIMENSION DE L'OUVERTURE



CATALOG NUMBER NO. DE CATALOGUE	LUMINAIRE DIMENSIONS / DIMENSIONS DU LUMINAIRE			
	X1 MIN.	Y1 MIN.	X1 MAX.	Y1 MAX.
DWK-1 x 4	11-3/8"(289mm)	47-1/2"(1207mm)	11-7/8" (301mm)	47-7/8"(1216mm)
DWK-2 x 4	23-3/8"(594mm)	47-1/2"(1207mm)	23-7/8"(606mm)	47-7/8"(1216mm)
DWK-2 x 2	23-3/8"(594mm)	23-3/8"(594mm)	23-7/8"(606mm)	23-7/8"(606mm)

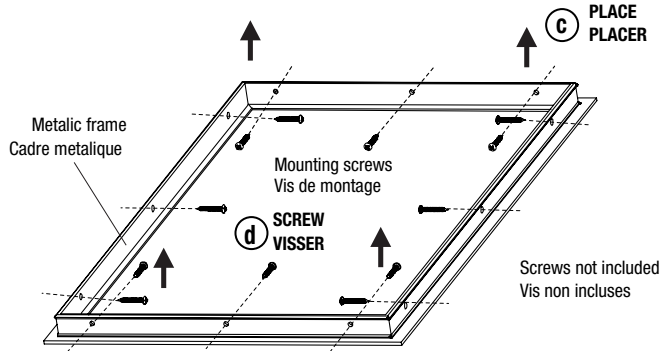
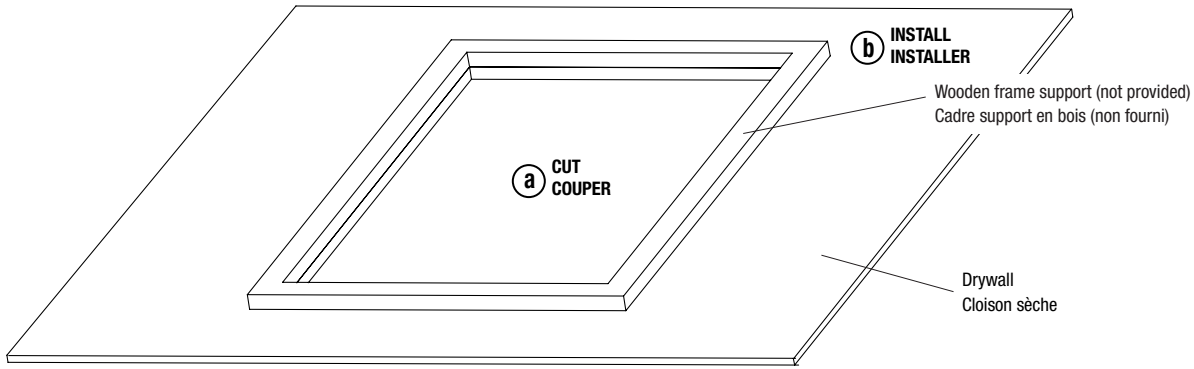
CATALOG NUMBER NUMÉRO DE CATALOGUE	FIXTURE DIMENSIONS DIMENSIONS DU LUMINAIRE	OPENING SIZE DIMENSIONS DE L'OUVERTURE	
		X	Y
DWK-1 x 4	1'x4'	12-5/8"(321mm)	48-5/8"(1235mm)
DWK-2 x 4	2'x4'	24-5/8"(626mm)	48-5/8"(1235mm)
DWK-2 x 2	2'x2'	24-5/8"(626mm)	24-5/8"(626mm)

3 KIT'S DIMENSIONS / DIMENSIONS DU KIT



Installation Instructions / Notice de montage

4 INSTALLATION



Place the kit in the ceiling opening and secure it with the screws.
Installer le kit dans l'ouverture du plafond et sécuriser avec les vis.

METALLIC FRAME SECTION DETAIL DÉTAIL DE LA SECTION DU CADRE METALLIQUE

