



WARNING
ELECTRICAL SHOCK HAZARD

AVERTISSEMENT
RISQUE D'ÉLECTROCUTION

READ and UNDERSTAND these instructions before installing the luminaire.

LISEZ cette notice et assurez-vous de la **COMPRENDRE** avant de monter le luminaire.

EN Disconnect the Electrical supply power at the services panel (fuse or circuit breaker box). Failure to do so could result in serious injury. Only qualified electricians should install this luminaire and the installation **MUST** conform to the Canadian Electrical Code Part I, NEC and any local codes and ordinances. Any change or modifications not expressly approved by the party responsible for compliance could void the authority to operate the equipment. Makes sure you have the proper tools and materials to complete the installation before attempting to install the luminaire.

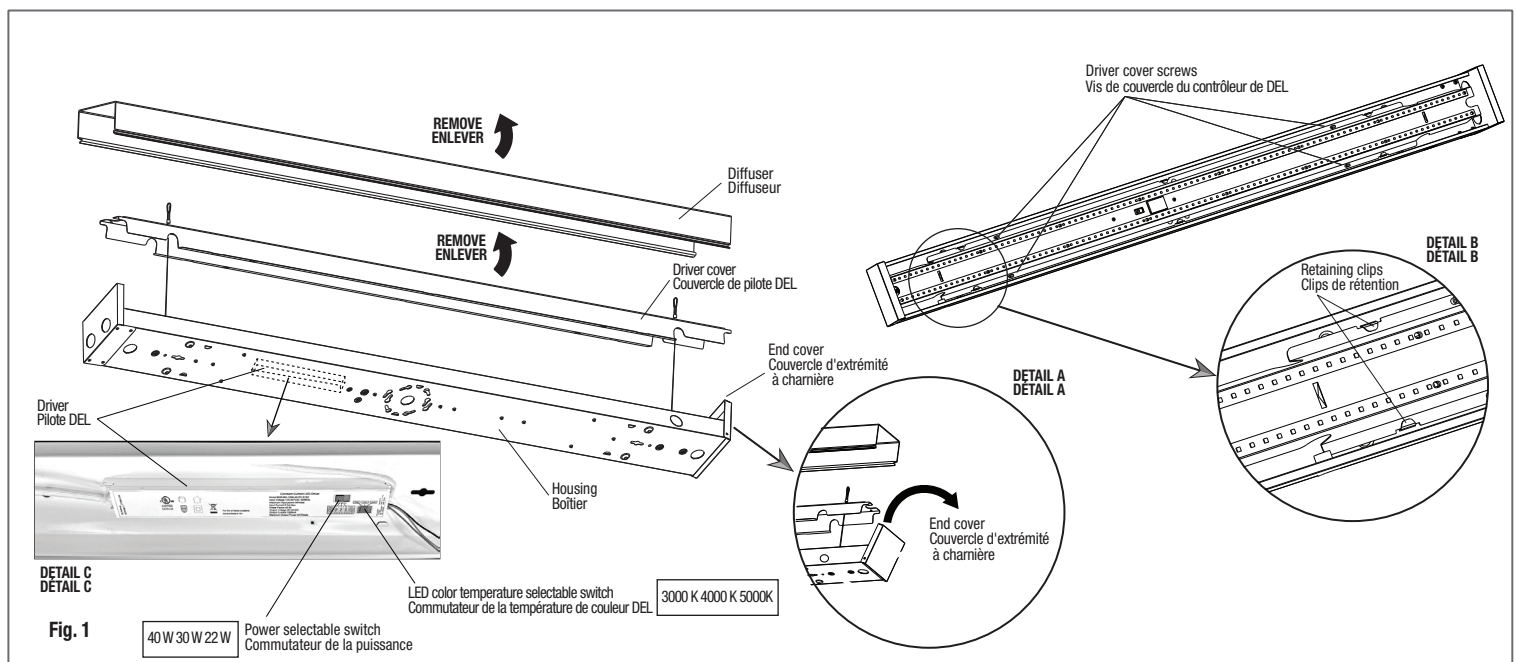
FR Couper l'alimentation du courant électrique au panneau de service (boîte de fusible ou disjoncteur) sans quoi il pourrait en résulter des blessures sérieuses. Seuls des électriciens qualifiés devraient installer ce luminaire et l'installation doit être conforme au Code Canadien de l'Électricité Première Partie, NEC ainsi qu'aux codes et règlements locaux. Tout changement ou toute modification, qui n'a pas été expressément approuvée par l'entité responsable de la conformité de cette unité aux standards applicables, pourrait résulter en l'annulation de la certification permettant l'utilisation cette unité. Assurez-vous d'avoir les outils et le matériel nécessaires à l'installation avant d'essayer d'installer le luminaire.

SURFACE MOUNT

1. Rotate the hinged end cover (Fig. 1, detail A). Remove gently the diffuser from the borders of the end covers and sides housing grooves (Fig. 1).
2. Detach and remove the driver cover by unscrewing the two screw and pressing it outside from the retaining clips (Fig. 1, detail B).
3. Use the luminaire as a template by placing it on the junction box and penciling in the two holes positions. Put the luminaire aside and drill the two holes (Fig. 2).
4. Insert the two anchoring bolts into each hole leaving an approximate 3/8 in gap between the screw head and mounting surface (Fig. 2).
5. Pass the luminaire wires through the central hole of the housing as shown in Fig. 2.
6. Connect luminaire wires to junction box wires as follows: GROUND wire (green) to manufacturer's ground wire, LINE wire (black) to manufacturer's power wire, NEUTRAL wire (white) to manufacturer's neutral wire (Fig. 3).
- For the Dimming Circuit connect purple wire to "+" wire and the pink wire to "-" wire by using the provided quick connectors.
- CAUTION!** Carefully push the connecting wires into the luminaire.
- WIRES MUST NOT INTERFERE WITH THE DRIVER COVER.**
7. Align the two mounting holes of the luminaire housing with the two ceiling mounting screws (Fig. 4, detail "a"). Pass the housing holes into the two screws. Slide the housing as shown in Fig. 4, detail "b" and tighten the screws (Fig. 4).
8. Select the desired LED color temperature and the power of luminaire by using the driver switches as shown in Fig. 1 detail C.
9. Put the driver cover inside the housing and secure it by pressing it into retaining clips and screwing the two screws.
10. Rotate the hinged end cover. Install gently the diffuser into the borders of the end covers and sides housing grooves. Close the hinged end cover (Fig. 5).
11. Turn on the luminaire.

MONTAGE EN SURFACE

1. Pivoter le couvercle d'extrémité à charnière (Fig. 1 détail A). Enlevez doucement le diffuseur pour le faire sortir de rebords des couvercles d'extrémité et des rainures latérales du boîtier (Fig. 1).
2. Détacher et enlever le couvercle du pilote de DEL en dévissant les deux vis et en le pressant en dehors des clips de rétention (Fig. 1 détail B).
3. En premier lieu, veuillez mettre en place le luminaire adéquatement sur la boîte de jonction. Utilisez le luminaire comme gabarit de perçage (marquer les deux points de fixation du luminaire sur la surface d'installation). Par la suite, percer les deux points d'attache sur la surface d'installation (Fig. 2).
4. Une fois percés, insérer les deux blocs d'ancrages dans chaque trou en laissant un espace d'environ 3/8 po entre la tête de la vis et la surface de montage (Fig. 2).
5. Faites passer les fils du luminaire par le trou central du boîtier, comme indiqué à la Fig. 2.
6. Raccorder les fils d'alimentation du luminaire aux câbles présents de la boîte de jonction. Respecter les polarités, soit le fil de mise à la terre (vert) connecté au fil de mise à la terre du fournisseur, le fil de PHASE (noir) pour le conducteur de phase du fournisseur et le fil NEUTRE (blanc) pour le conducteur neutre du fournisseur (Fig. 3).
8. Sélectionnez la température de couleur et la puissance à l'aide des commutateurs du pilote DEL, comme montré sur la Fig. 1 détail C.
9. Placer le couvercle du pilote DEL à l'intérieur du boîtier du luminaire et le fixer et le pressant dans les clips de retenue et en vissant les deux vis.
10. Tourner le couvercle d'extrémité à charnière. Installer délicatement le diffuseur dans les bords des couvercles d'extrémité et des rainures latérales du boîtier. Fermer le couvercle à charnière (Fig. 5).
11. Mettre sous tension le luminaire.



Installation Instructions / Notice de montage

