

Installation Instructions / Notice de montage



WARNING
ELECTRICAL SHOCK HAZARD

AVERTISSEMENT
RISQUE D'ÉLECTROCUTION

READ and UNDERSTAND these instructions before installing luminaire.

LISEZ cette notice et assurez-vous de la **COMPRENDRE** avant de monter le luminaire.

EN

WARNING:
MAY RESULT IN SERIOUS INJURY OR DEATH. TURN OFF POWER AT CIRCUIT BREAKER BEFORE INSTALLING THE UNIT.

INSTALLATION:

1. Please call a licensed electrician for installation.
2. Drill 1/2" KO in the metal sheet for the installation of the controller, make sure the controller is well fixed in the fixture.
3. Screw in the controller into the receptacle and make sure the connection is tight.
Ensure the rubber gasket touches the outside surface of the fixture.
4. Please refer below diagram for wiring. (see Fig. 2)
5. Return power back to source.
(see Fig. 1)

FR

ATTENTION :
POUR ÉVITER UN INCENDIE, UN CHOC ÉLECTRIQUE OU LA MORT. COUPEZ L'ALIMENTATION AU DISJONCTEUR OU AU FUSIBLE ET TESTEZ QUE L'ALIMENTATION EST COUPÉE AVANT LE CÂBLAGE.

INSTALLATION :

1. Veuillez faire appel à un électricien agréé pour l'installation.
2. Percez 1/2" KO dans la tôle pour l'installation du contrôleur, assurez-vous que le contrôleur est bien fixé dans le luminaire.
3. Vissez le capteur dans le réceptacle et s'assurez que la connexion est bien serrée.
Assurez-vous que le joint en caoutchouc touche la surface extérieure du luminaire.
4. Veuillez vous référer au diagramme ci-dessous pour le câblage. (voir Fig. 2)
5. Remettez l'alimentation électrique à la source.
(voir Fig. 1)

INSTALLATION

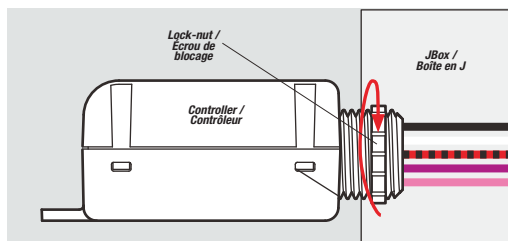


Fig. 1

HOW TO INSTALL THE WAVE APP? / COMMENT INSTALLER L'APPLICATION WAVE ?



Download on the
App Store

GET IT ON
Google Play

WIRING / CÂBLAGE

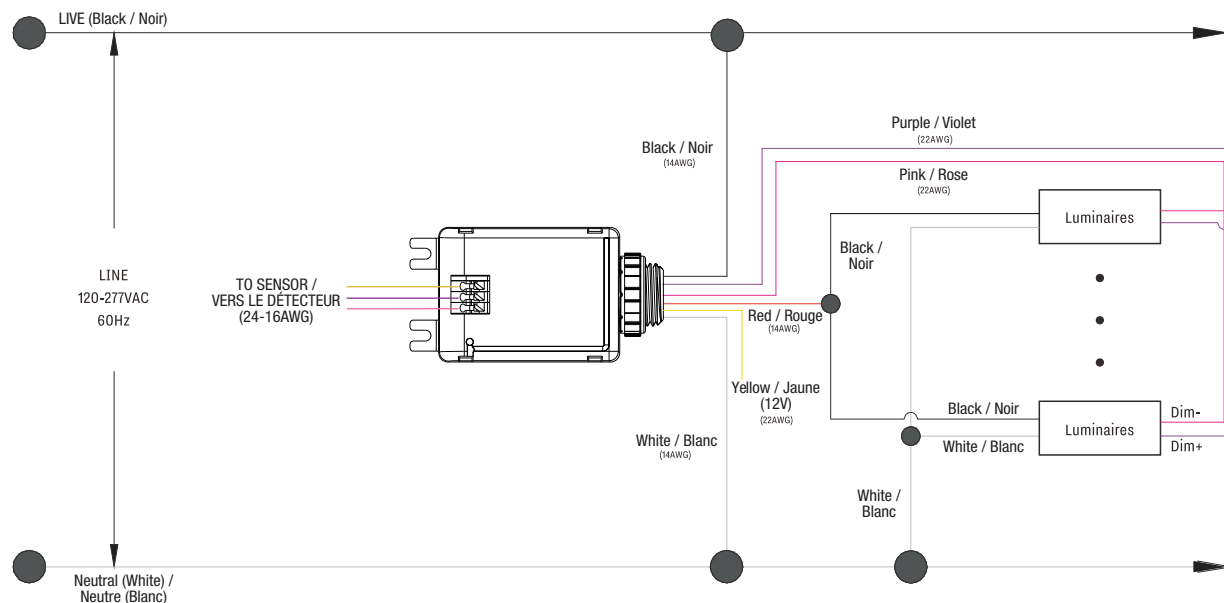


Fig. 2