

# Installation Instructions / Notice de montage



**WARNING**  
ELECTRICAL SHOCK HAZARD

**AVERTISSEMENT**  
RISQUE D'ÉLECTROCUTION

**READ and UNDERSTAND these instructions before installing luminaire.**

**LISEZ cette notice et assurez-vous de la COMPRENDRE avant de monter le luminaire.**

EN

1. All electrical connections must be in accordance with local codes, ordinances, and the Canadian National Electrical Code.
2. Installation and servicing of this equipment should be performed by qualified service personnel.
3. Do not install near gas or electric heaters.
4. The equipment should be mounted in locations and at heights where unauthorized personnel will not readily subject it to tampering.
5. Any change or modifications not expressly approved by the party responsible for compliance could void the authority to operate the equipment.
6. Do not use this equipment for other than its intended purpose.
7. Use caution when servicing batteries. Battery acid can cause burns to the skin and eyes. If the acid is spilled on the skin or in the eyes, flush the acid with fresh water and contact a physician immediately.

## WALLMOUNT INSTALLATION

1. Extend unswitched 24 hour AC supply of rated voltage to a junction box (supplied by others) installed in accordance with all applicable codes and standards. Leave at least 20 cm (8 inches) of slack wire. This circuit should NOT be energized/live at this time.
2. Open the cabinet by unscrewing the two (2) cover screws on the corners of the unit (Fig. 5) and open cover.
3. Mount the unit securely into place. For installation directly over an electrical junction box, the sign is supplied with universal spider holes drilled into internal plate.
4. Make proper wiring connections between the AC supply and the unit's transformer: RED - Line 347 Volts; BLACK - Line 120 Volts; WHITE - Neutral. BROWN is provided in place of RED for special voltages. (Fig. 3). **Insulate unused wire!** Connect ground to supplied green ground wire in accordance with local codes. Reassemble all wire connections and connectors. **CAUTION!** - Failure to insulate unused wire may result in a shock hazard or unsafe condition as well as equipment failure.
5. Plug battery connector into matching battery pins on the charger circuit board.
6. Secure all internal wires.
7. Attach the fiber faceplate to cover(s) using installed double tape (tape is located on the fiber and on the mask for EXIT and only on the mask for "Running Man" signs). Remove protective plastic from fiber faceplates and cover(s) before installing (Fig. 5).
8. Re-attach the cover.
9. Position lamps to provide best lighting distribution (Fig. 3).
10. Turn on AC line voltage supply.

## CEILING MOUNT & END-MOUNT

1. Extend unswitched 24 hour AC supply of rated voltage to a junction box (supplied by others) installed in accordance with all applicable codes and standards. Leave at least 20 cm (8 inches) of slack wire. This circuit should NOT be energized/live at this time.
2. Open the cabinet by unscrewing the four (4) cover screws on the corners of the unit (Fig. 5) and remove cover 1. For double sided units first remove the cover 1 screws then remove the interior screw to remove the cover 2 (Fig. 6)
3. Mount the unit securely into place using the supplied canopy (Fig. 1, 5).
4. Follow steps 5 to 10 of wallmount installation.

## CONDUIT INSTRUCTIONS

Cut hole in enclosure at desired location or use existing hole. The use of a standard hole saw is the preferred method. In case the existing hole is not used, it must be covered with a suitable waterproof plug. (Note: Enclosures drilled for conduit or other modifications may not be returned for credit). First secure the conduit connector (hub) onto the conduit. Then secure the conduit connector (hub) into the prepared enclosure hole using the connector locknut (Fig. 2). **CAUTION:** in order to prevent enclosure damage and maintain the enclosure ratings, the conduit should be aligned so as to prevent unnecessary stress on the enclosure walls. In order to obtain maximum corrosion protection, with metallic conduit and Hub assemblies, cover (coat) all exposed metal and seal off conduit openings where the conductors enter the enclosure. Caution: Under no circumstances should the AC ON and CHARGE lights, test switch and drain breather be removed or obstructed.

## OPERATION

AC only & AC/DC models

1. Sign will illuminate when supplied with power.

Internally Self-Powered models only

1. To Test, depress the TEST Switch. The AC indicator will go out and the LEDs will switch to battery power.
2. Release the TEST Switch. The LEDs will switch back to AC power and the AC indicator will come on.

## MAINTENANCE

1. Code requires that the equipment be tested every 30 days for 30 seconds, and that written records be maintained for all test results and repairs. Further, the equipment is to be tested once a year for the required duration as per Code. The battery is to be replaced or the equipment repaired whenever the equipment fails to operate as intended during the duration test. The manufacturer strongly recommends compliance with all Code requirements.
2. Clean face(s) on a regular basis to provide maximum performance in case of an emergency.

**NOTE:** The servicing of any parts should be performed by qualified service personnel only. The use of replacement parts not furnished by the manufacturer, may cause equipment failure and will void the warranty.

## TROUBLESHOOTING HINTS

### SIGN DOES NOT LIGHT UP / TURN ON AT ALL

1. Check AC supply - be sure unit has 24 hour AC supply (unswitched).
2. Check AC connector. The transformer/capacitor input power assembly is connected to the LED circuit board with

FR

1. Toutes les connexions électriques doivent être conformes aux codes locaux, les ordonnances et le code électrique canadien.
2. L'installation et l'entretien de cet équipement devrait être effectué par du personnel qualifié.
3. Ne jamais installer près d'une chaufferette électrique ou à gaz.
4. L'équipement devrait être installé dans des emplacements et à des hauteurs où du personnel non-autorisé ne pourra pas y apporter des modifications.
5. Tout changement ou toute modification, qui n'a pas été expressément approuvée par l'entité responsable de la conformité de cette unité aux standards applicables, pourrait résulter en l'annulation de la certification permettant l'utilisation de cette unité.
6. Ne jamais utiliser l'équipement pour une autre fin que celle qui lui était destinée.
7. Soyez d'une extrême prudence lors de l'entretien de batteries. L'acide de la batterie peut causer des brûlures à la peau et aux yeux. Si l'acide entre en contact avec la peau ou les yeux, rincer à l'eau froide et contacter immédiatement un médecin.

## MONTAGE MURAL

1. Amener une alimentation électrique sans interrupteur de 24 heures sur 24 pour la tension désirée près de l'unité dans une boîte de jonction (non incluse) et installée conformément aux codes et normes applicables. Garder un minimum de 8 pouces de jeu dans le cordon. Ce circuit ne doit PAS être sous tension à ce moment-ci.
2. Ouvrir le cabinet en dévissant les deux (2) vis sur les coins de l'unité (Fig. 5) et ouvrir le couvercle.
3. Monter l'unité en place de façon sécuritaire. Pour installation sur une boîte de jonction, l'enseigne est fournie avec un support de montage.
4. Effectuer les branchements appropriés entre l'alimentation CA et le transformateur de la carte de circuit: ROUGE - ligne de 347 volts; NOIR - ligne de 120 volts; BLANC - neutre. Le BRUN est quelquefois offert plutôt que le ROUGE pour des tensions spéciales (Fig. 3). **Isoler le fil non utilisé!** Brancher la mise à la terre au fil vert de mise à la terre selon les codes locaux. Ré-assembler toutes les connexions et connecteurs de fils.
5. **MISE EN GARDE!** Négliger d'isoler le fil non utilisé peut causer des électrocutions ou des conditions non sécuritaires ainsi qu'une panne de l'équipement.
6. Brancher les connecteurs de la batterie dans les broches pour la batterie sur la carte du chargeur.
7. Attacher tous les fils internes.
8. Fixer la fibre en utilisant le ruban adhésif à 2 côtés (celui-ci est situé sur la fibre et sur le masque pour "EXIT" et seulement sur le masque pour "RUNNING MAN"). Enlever la couverture protectrice en plastic sur les fibres "RUNNING MAN" avant l'installation (Fig. 5)
9. Remettre le couvercle.
10. Orienter les phares pour obtenir un éclairage de sécurité aux endroits et avec la répartition de l'intensité lumineuse désirés.
11. Mettre sous tension l'alimentation CA.

## MONTAGE AU PLAFOND OU AU MUR PAR L'EXTRÉMITÉ

1. Amener une alimentation électrique sans interrupteur de 24 heures sur 24 pour la tension désirée près de l'unité dans une boîte de jonction (non incluse) et installée conformément aux codes et normes applicables. Garder un minimum de 8 pouces de jeu dans le cordon. Ce circuit ne doit PAS être sous tension à ce moment-ci.
2. Ouvrir le cabinet en dévissant les 4 vis sur les coins de l'unité (Fig. 5) et enlever le couvercle 1. Pour les unités double face, enlever les vis du couvercle 1, et ensuite, dévisser les vis intérieures pour enlever le couvercle 2 (Fig. 6)
3. Fixer l'unité de manière sécuritaire en utilisant le socle fourni.
4. Suivre les étapes 5 à 10 du montage mural pour compléter le montage.

## INSTALLATION DU CONDUIT

Découper un trou dans le boîtier à l'endroit désiré ou utiliser le trou existant. L'usage d'une scie emporte-pièce est recommandé. Si le trou existant n'est pas utilisé, il doit être fermé avec un bouchon étanche approprié. (Note: les boîtiers percés pour l'installation d'un conduit ou toute autre modification ne peuvent être retournés pour être crédités). Attacher le raccord au conduit. Puis attacher le raccord dans le trou du boîtier avec l'écrou bloquant (figure 2). **MISE EN GARDE :** afin de prévenir tout dommage au boîtier et conserver ses propriétés d'étanchéité, le conduit doit être aligné de façon à prévenir toute contrainte inutile sur les parois du boîtier. Pour obtenir une protection maximale contre la corrosion, pour le conduit métallique et pour le raccord, couvrir (enduire) tout le métal exposé et sceller les ouvertures du conduit où les conducteurs pénètrent dans le boîtier. **MISE EN GARDE:** Les phares, les lampes témoin, la valve et l'interrupteur de test ne devraient pas être enlevés ni obstrués sous aucune considération.

## FONCTIONNEMENT

Modèles avec CA seulement ou CA/CC

1. L'enseigne s'allumera dès qu'elle sera alimentée.

Modèles à alimentation propre interne seulement

1. Pour effectuer un test, appuyer sur l'interrupteur TEST. La lampe témoin CA EN FONCTION s'éteindra et les DEL seront alors alimentées par la batterie.
2. Relâcher l'interrupteur TEST. Les lampes à DEL retourneront à l'alimentation CA et la lampe témoin CA EN FONCTION se rallumera.

## ENTRETIEN

1. Le code requiert que l'équipement soit vérifié tous les 30 jours pendant 30 secondes et que des enregistrements écrits des résultats de tests et de réparations soient gardés. De plus, l'équipement doit être vérifié une fois par année pendant la durée recommandée par le code. La batterie doit être remplacée ou l'équipement réparé dès que l'équipement ne répond pas adéquatement lors d'un test de durée. Le fabricant recommande fortement de

a plastic connector. Insure that this connector is firmly plugged into the LED circuit board. The connector will only lock into place when inserted with the correct orientation.

3. Check AC connections to transformer/capacitor assembly. Insure that input voltage wiring matches the markings on the transformer/capacitor assembly wires being used.

4. AC supply and connections are OK and LEDs fail to light; replace LED Board Assembly.

**SIGN LEDs DO NOT LIGHT UP / TURN ON WHEN DC POWER APPLIED**

1. Check DC wire connections. Insure that DC input voltage wiring matches the markings on the LED board wires being used and polarity is correct.

2. Insure DC wires are firmly soldered to LED circuit board.

3. DC supply and connections are OK and LEDs fail to light; replace LED circuit board.

**SIGN TURNS ON DIM WHEN AC POWER IS ON**

1. Check supply voltage and AC connections. The AC supply must be at least 80% of nominal (96V on a 120V line) for equipment to function normally. At lower voltages, the LEDs may begin to glow dimly until the source voltage drops below the full batteries turn-on point.

2. Check AC connections to transformer/capacitor assembly. Insure that a 120 Volt supply line has not been connected to the 347 Volt transformer/capacitor lead wire.

**SIGN COMES ON WHEN BATTERY IS FIRST CONNECTED (NO AC)**

This is normal when the battery has enough charge to power the LEDs. The sign will remain lit until the battery is discharged.

**SIGN COMES ON DIM WHEN TEST BUTTON IS PRESSED**

Internally Self-Powered Signs Only

1. Battery is severely discharged. Allow 24 hours for recharge and then retest. NOTE: This could be the result of a switched AC supply to the unit (which has been turned off at some point), a battery with a shorted cell, an old battery or a battery which has been discharged due to a long power outage and is not yet fully recharged.

2. If LEDs are still dim on test, replace battery.

se soumettre aux exigences du code.

2. Nettoyer les faces sur une base régulière afin de profiter d'une répartition de l'intensité lumineuse optimale lors d'une panne de courant.

NOTE: L'entretien de toutes les pièces doit être effectué seulement par du personnel qualifié. L'utilisation de pièces de remplacement non fournies par le fabricant peut causer une panne de l'équipement et entraîner l'annulation de la garantie.

**CONSEILS DE DÉPANNAGE**

**L'ENSEIGNE NE S'ALLUME PAS DU TOUT**

1. Vérifier l'alimentation CA - s'assurer que l'unité a une alimentation CA 24 heures sur 24 (sans interrupteur).

2. Vérifier le connecteur CA. L'assemblage d'alimentation transformateur/condensateur est branché à la carte de circuit à DEL avec un connecteur en plastique. S'assurer que ce connecteur soit bien branché dans la carte de circuit à DEL. Le connecteur se verrouillera en place seulement s'il est inséré selon l'orientation appropriée.

3. Vérifier les connexions CA de l'assemblage transformateur/condensateur. S'assurer que le filage de la tension d'entrée corresponde avec le marquage sur les fils de l'assemblage transformateur/condensateur utilisés.

4. L'alimentation CA et les connexions sont correctes mais les DEL ne s'allument pas; remplacer l'assemblage de la carte à DEL.

**LES DEL DE L'ENSEIGNE NE S'ALLUMENT PAS LORSQUE LE COURANT CC EST ACTIVÉ**

1. Vérifier les connexions des fils CC. S'assurer que la tension d'entrée CC corresponde avec les fils de la carte à DEL utilisés et que la polarité soit correcte.

2. S'assurer que les fils de CC soient fermement soudés à la carte de circuit à DEL.

3. L'alimentation CA et les connexions sont correctes mais les DEL ne s'allument pas; remplacer l'assemblage de la carte à DEL.

**L'ENSEIGNE S'ALLUME FAIBLEMENT LORSQUE L'ALIMENTATION CA EST ACTIVÉE**

1. Vérifier la tension d'alimentation et les connexions CA. L'alimentation CA doit être à au moins 80% du nominal (96V sur une ligne de 120V) pour que l'équipement fonctionne normalement. À des tensions plus basses, l'enseigne s'allumera faiblement jusqu'à ce que la tension baisse sous le seuil requis pour activer l'alimentation par batteries.

2. Vérifier les connexions CA à l'assemblage transformateur/condensateur. S'assurer que l'alimentation 120V ne soit pas branchée au fil 347V du transformateur/condensateur.

**L'ENSEIGNE S'ALLUME LORSQUE LA BATTERIE EST D'ABORD BRANCHÉE (PAS DE CA)**

Il s'agit d'une condition normale lorsque la batterie a assez de charge pour alimenter les DEL. L'enseigne demeurera allumée jusqu'à ce que la batterie soit déchargée.

**L'ENSEIGNE S'ALLUME FAIBLEMENT LORSQUE LE BOUTON TEST EST ENFONCÉ**

Enseignes à alimentation propre interne seulement

1. La batterie est très déchargée. Recharger pendant 24 heures puis refaire le test. NOTE : il peut s'agir d'une alimentation CA avec interrupteur (qui a été éteinte à un moment donné), une batterie avec une cellule court-circuitée, une vieille batterie ou une batterie qui a été déchargée à cause d'une longue panne de courant et qui n'est pas entièrement rechargée.

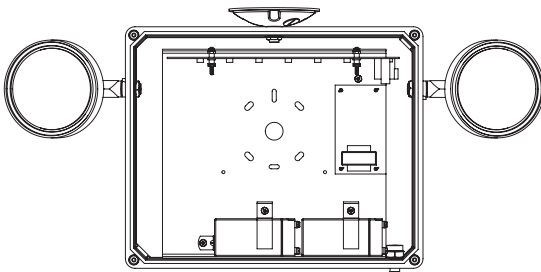
2. Si les DEL s'allument encore faiblement, remplacer la batterie.

**Faceplate types / Types de plaque frontale**

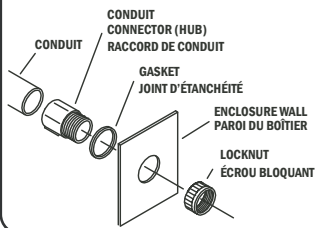


Take out protective plastic / Enlever le plastique protecteur

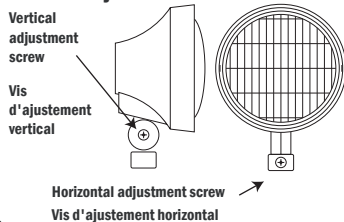
**Fig. 1 Interior view / Vue intérieure**



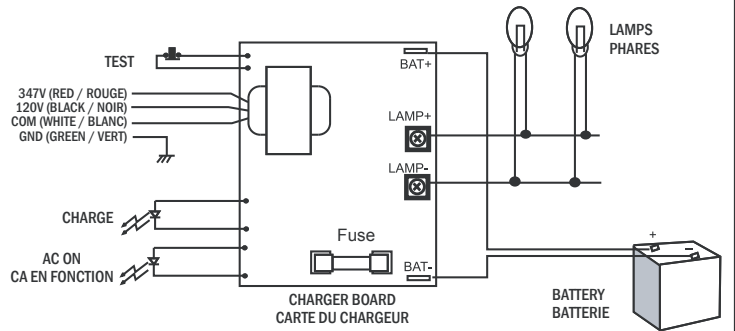
**Fig. 2 Conduit**



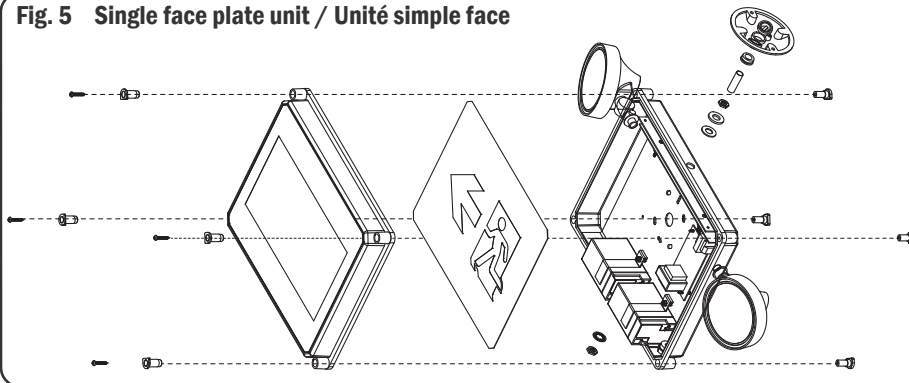
**Fig. 3 Heads adjustment / Ajustement des têtes**



**Fig. 4 Wiring / Filage**



**Fig. 5 Single face plate unit / Unité simple face**



**Fig. 6 Double face plate unit / Unité double face**

