

CASTEX 400

HAZARDOUS - VAPOUR TIGHT

- LO, HO, VHO MODELS
- 120-277V
- HT (AC only)
- 2FT & 4FT LENGTH



EACH MODEL NUMBER CONSIST OF THE FOLLOWING:
 SERIES / OPERATION / LED COLOUR TEMP / INPUT

SERIES	HZ-CAS400
OPERATION	HT (AC only)
COLOUR TEMP	5000K
INPUT VOLTAGE	120-277V

IMPORTANT SAFEGUARDS

When using electrical equipment, basic safety precautions should always be followed including the following:

READ AND FOLLOW ALL SAFETY INSTRUCTIONS

1. Disconnect power before performing work on electrical equipment.
2. Do not mount near gas or electric heaters.
3. Equipment should be mounted in locations and at heights where it will not be subjected totampering.
4. The use of accessory equipment not recommended by BeLuce Canada Inc., may cause an unsafe condition, and will void the unit's warranty.
5. DO not use this equipment for other than its intended purpose.
6. Servicing of this equipment should be performed by a qualified service personnel.
7. Suitable for non-insulated surface and frame. DO NOT cover fixture with insulation liner or similar material.
8. DO NOT install in unstable, loose or breakable surfaces.
9. DO NOT let objects impact or exert force on the surface of the fixture.

SAVE THESE INSTRUCTIONS!

Fixtures must be wired in accordance with the Canadian Electrical Code and all applicable local codes. Proper grounding is required for safety.

This product must be installed in accordance with the applicable installation code by a qualified electrician who is familiar with the construction and operation of the product and the hazards involved.

INSTALLATION STEPS (Relocation of NPT Adapter)

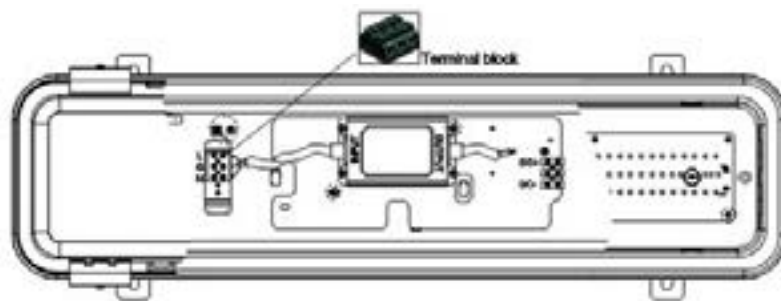


There are four openings on the metal tank. Two of them installed with NPT adapters and two of them are closed by Plug.

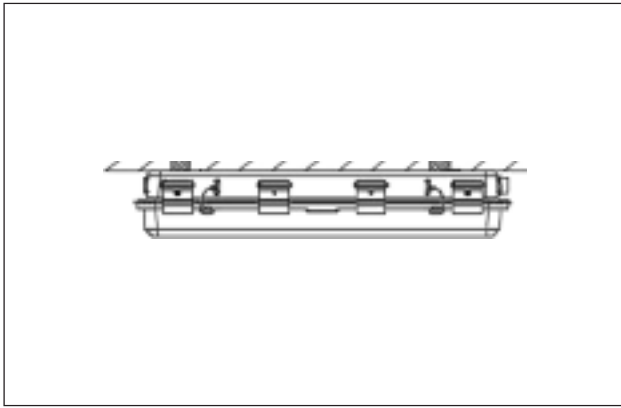
Following the steps below, you may relocate the NPT adapters according to your preference.

1. Unscrew the set screw for the NPT adapter.
2. Unscrew the NPT adapter.
3. Unscrew the set screw for the B plug where you want to install the NPT adapter.
4. Unscrew the B plug.
5. Then, move and install the NPT adapter to new location. Secure it to the mounting block with a torque of 525 Nm. Also, secure it to the mounting block by set the screw.
6. Move and install B plug to the original location of NPT adapter with a torque of 525 Nm torque. Also, secured it to the mounting block by set screw. If the conduit opening for the NPT adapter is not used, close it with Plug A by 525 Nm.

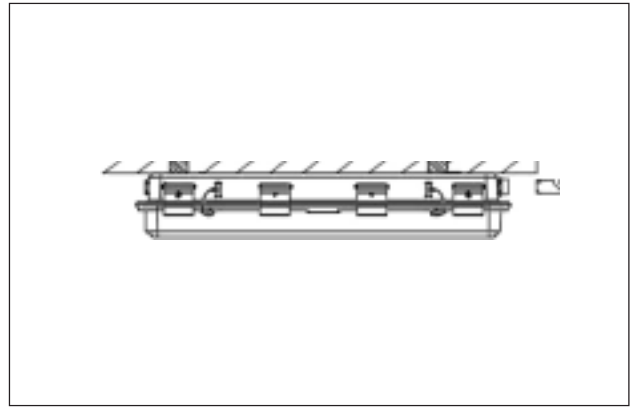
INSTALLATION STEPS (Wiring to Branch Circuit)



1. Ensure all the power is turned off.
2. Open diffuser by unscrewing the screws on the mounting clips. Remove the mounting plate of LED module by unscrewing the screws on it.
3. Install 3/4" trade size conduit to 3/4" NPT adapter on the luminaire.
4. Connect the L, N, G from branch to the slots of the terminal block, according to the markings on the terminal block.
5. Replace and reattach the mounting plate of the LED module and diffuser in their original locations.



3. There are four openings on the metal tank. Two of them are installed with NPT adapters and two of them are closed by Plug.

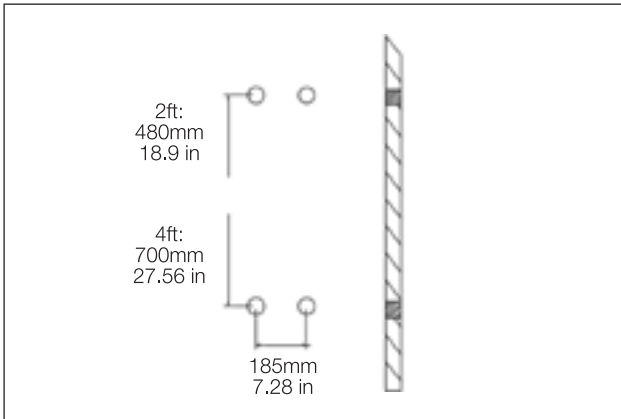


4. Installation complete.

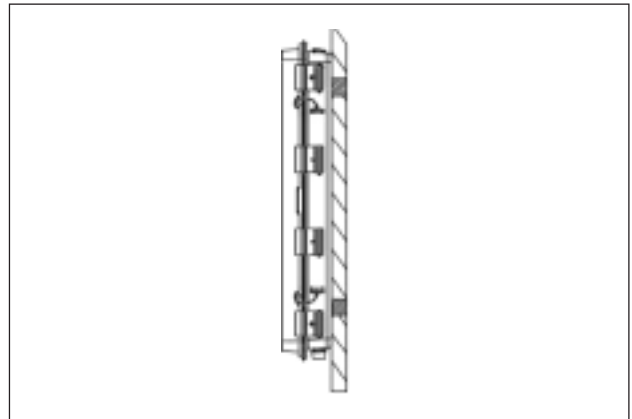
INSTALLATION STEPS (Wall Mount)



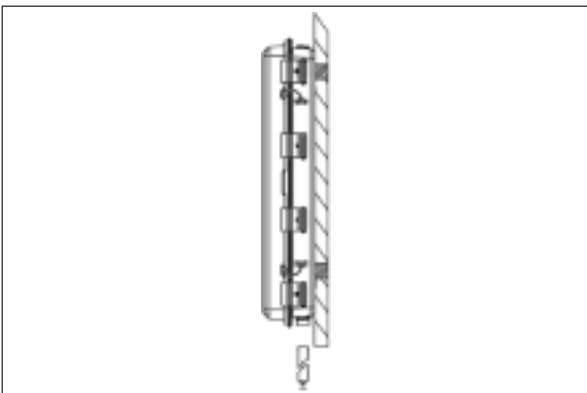
⚠ WARNING
 Risk of fire, electric shock or personal injury
 Before installation, turn off power!



1. Drill 4 holes into the wall according to the dimensions and size above. Install suitable expansion bolts (not provided) into the wall.



2. Install the fixture to wall with suitable expansion bolts (not provided).

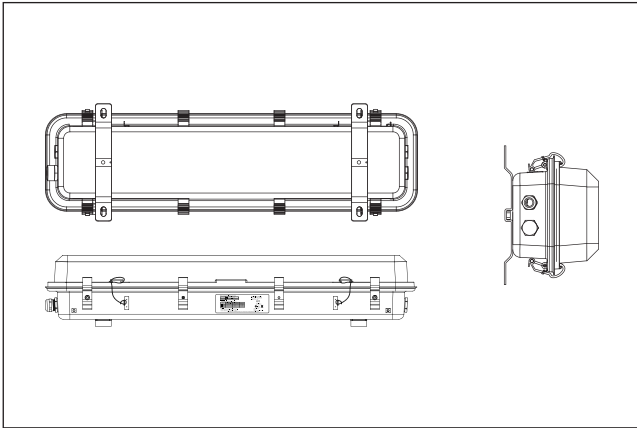


3. Follow the wiring instructions on page 3 to connect wires and conduit to the luminaire. Installation complete.

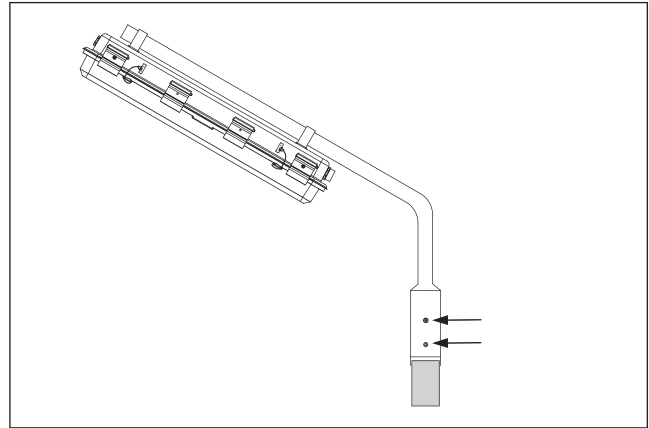
INSTALLATION STEPS (Pole Mount)



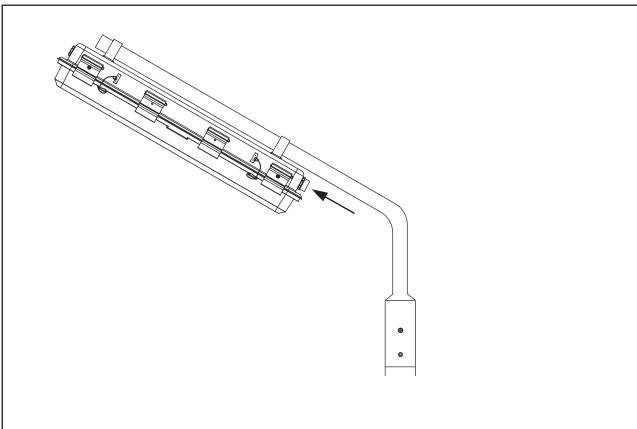
⚠ WARNING
 Risk of fire, electric shock or personal injury
 Before installation, turn off power!



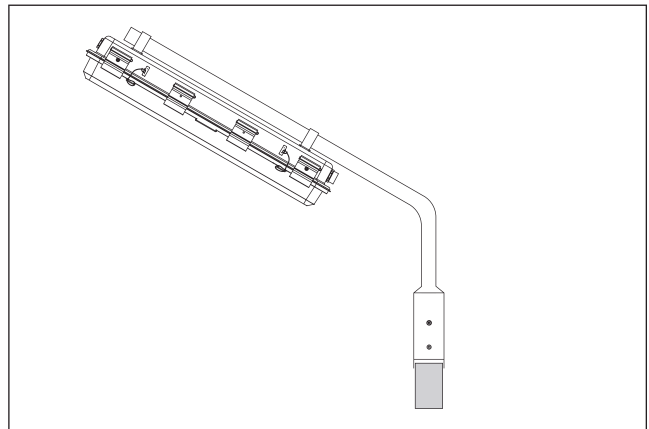
1. Attach the luminaire to the provided pole by the mounting rings welded on the back of the luminaire. Tighten the screws on the mounting rings.



2. Put the provided pole on top of your pole. Then tighten the four set screws shown in the figure above.



3. Follow the wiring instructions on page 2 & 3 to connect wires and conduit to the luminaire.

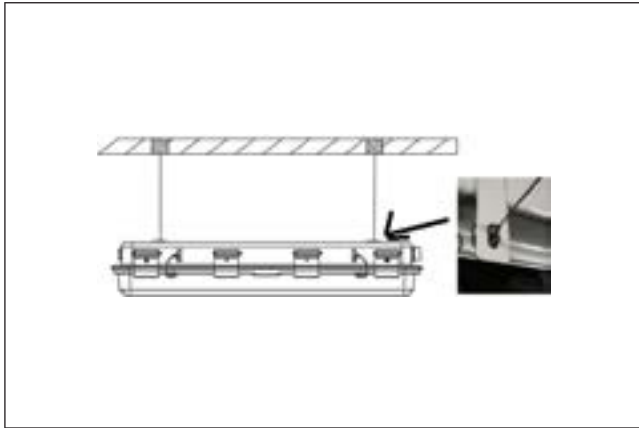


4. Installation complete (suitable for all installation angles).

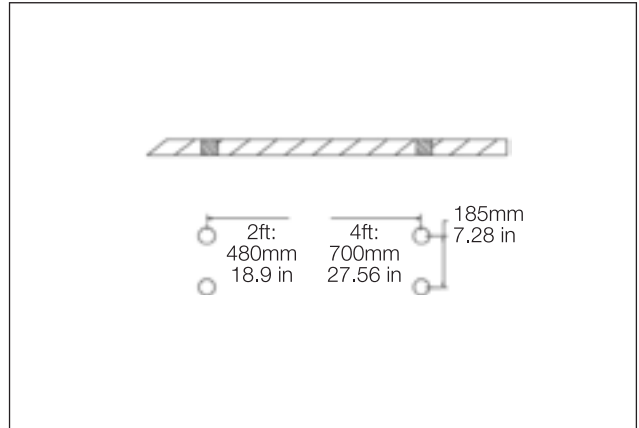
INSTALLATION STEPS (Aviation Cable Mount)



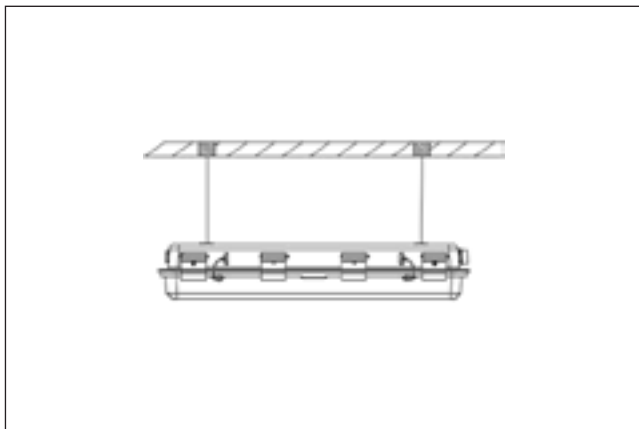
⚠ WARNING
 Risk of fire, electric shock or personal injury
 Before installation, turn off power!



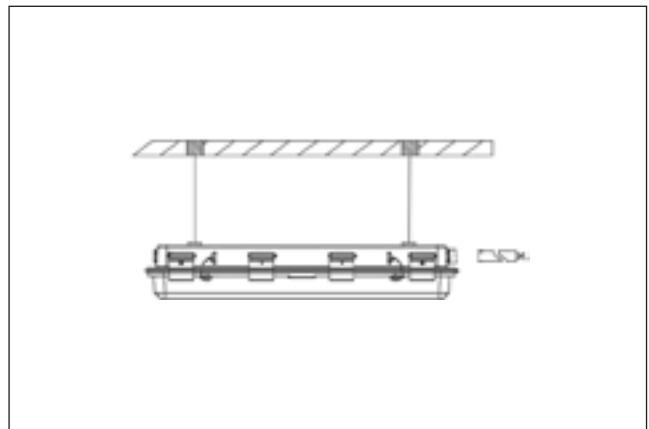
1. Thread each of the four aviation cables through their corresponding mounting hole (located on the back of the luminaire). Attach the "L" shape bracket on the aviation cables to the ceiling with the provided self-threading screws.



2. Drill holes for the self-threading screws using the measurements on the diagram above. (Note the different measurements for 2ft and 4ft sizes.)



3. Follow the wiring instructions on page 3 to connect wires and conduit to the luminaire.



4. Installation complete.

CASTEX 400

DANGEREUX - ÉTANCHE À LA VAPEUR

- MODÈLES LO, HO, VHO
- 120-277V
- HT (C.A. SEULEMENT)
- 2 PIEDS ET 4 PIEDS DE LONGUEUR



CHAQUE NUMÉRO DE MODÈLE SE COMPOSE DES ÉLÉMENTS SUIVANTS :
SÉRIE / FONCTIONNEMENT / TEMP. DE COULEUR / ENTRÉE

SÉRIE	HZ-CAS400
FONCTIONNEMENT	HT (C.A. SEULEMENT)
TEMP. DE COULEUR	5000K
ENTRÉE	120-277V

MESURES DE PROTECTION IMPORTANTES

Toujours prendre les précautions d'usage pour employer un équipement électrique, notamment les mesures suivantes :

VEUILLEZ LIRE ATTENTIVEMENT ET OBSERVER TOUTES LES CONSIGNES DE SÉCURITÉ

1. Débranchez l'alimentation avant d'effectuer des travaux sur l'équipement électrique.
2. Ne pas installer près d'un chauffage au gaz ou électrique.
3. L'équipement doit être installé dans un endroit et à une hauteur où il ne sera pas soumis à un usage intempestif par un personnel non autorisé.
4. L'usage de tout appareil auxiliaire non recommandé par BeLuce Canada Inc., peut causer une condition non sécuritaire et annulera la garantie de l'unité.
5. N'utilisez PAS cet appareil à d'autres fins que celles pour lesquelles il a été conçu.
6. L'entretien de cet appareil doit être effectué par un personnel qualifié.
7. Convient aux surfaces et aux cadres non isolés. NE PAS recouvrir l'appareil d'un revêtement isolant ou d'un matériau similaire.
8. NE PAS installer dans des surfaces instables, mal fixées ou fragiles.
9. NE PAS laisser d'objets percuter ou exercer une force sur la surface de l'appareil.

VEUILLEZ CONSERVER CES INSTRUCTIONS !

Les luminaires doivent être câblés conformément au code national de l'électricité et à tous les codes locaux applicables. Une mise à la terre correcte est nécessaire pour la sécurité.

Ce luminaire doit être installé conformément au code d'installation en vigueur par un électricien qualifié qui connaît bien la construction et le fonctionnement du produit ainsi que les risques encourus.

ÉTAPES D'INSTALLATION (Déplacement de l'adaptateur NPT)

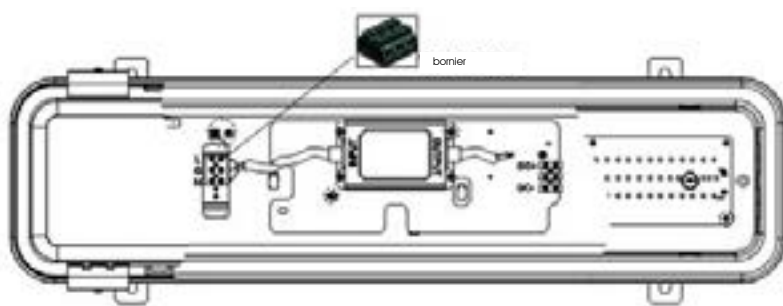


Le réservoir métallique comporte quatre ouvertures. Deux d'entre elles sont équipées d'adaptateurs NPT et deux sont fermées par un bouchon.

En suivant les étapes ci-dessous, vous pouvez déplacer les adaptateurs NPT selon vos préférences.

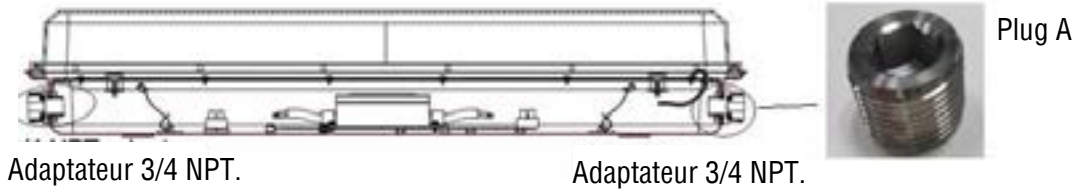
1. Dévissez la vis de blocage de l'adaptateur NPT.
2. Dévisser l'adaptateur NPT.
3. Dévissez la vis de blocage du bouchon B à l'endroit où vous souhaitez installer l'adaptateur.
4. Dévisser le bouchon B.
5. Ensuite, déplacez et installez l'adaptateur NPT au nouvel emplacement. Fixez-le au bloc de montage en appliquant un couple de 525 Nm. Fixez-le également au bloc de montage en serrant la vis.
6. Déplacer et installer le bouchon B à l'emplacement d'origine de l'adaptateur NPT en appliquant un couple de 525 Nm. Fixez-le également au bloc de montage à l'aide de la vis de blocage.
7. Si l'ouverture du conduit pour l'adaptateur NPT n'est pas utilisée, la fermer avec le bouchon A en appliquant un couple de 525 Nm.

ÉTAPES D'INSTALLATION (Câblage au circuit de dérivation)

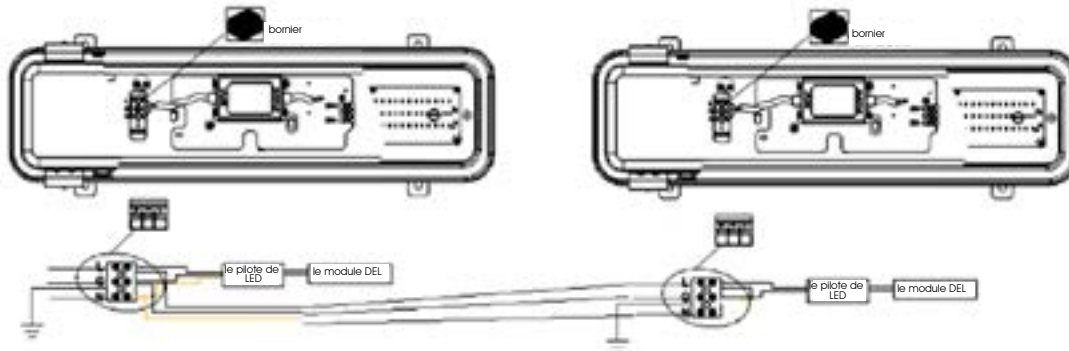


1. Assurez-vous que toutes les sources d'énergie sont éteintes.
2. Ouvrez le diffuseur en dévissant les vis des clips de montage. Retirez la plaque de montage du module DEL en dévissant les vis.
3. Installez le conduit de 19 mm (3/4") à l'adaptateur de 19 mm (3/4") NPT sur le luminaire.
4. Connectez les fils L, N, G de la dérivation aux fentes du bornier, conformément aux marquages sur le bornier.
5. Remettez en place et fixez la plaque de montage du module DEL et du diffuseur à leur emplacement d'origine.

ÉTAPES D'INSTALLATION (Câblage pour l'interconnexion – En guirlande)



1. Assurez-vous que toutes les sources d'énergie sont éteintes.
2. Ouvrez le diffuseur en dévissant les vis des clips de montage. Retirez la plaque de montage du module DEL en dévissant les vis.
3. Dévissez le bouchon A de l'adaptateur NPT et installez un conduit approprié sur l'adaptateur NPT.
4. Connectez le fil conformément à la figure ci-dessous :
5. Remettez en place et fixez la plaque de montage du module DEL et du diffuseur. L'installation est terminée. Il convient de rappeler que la puissance totale maximale pour l'interconnexion est de 150 W.

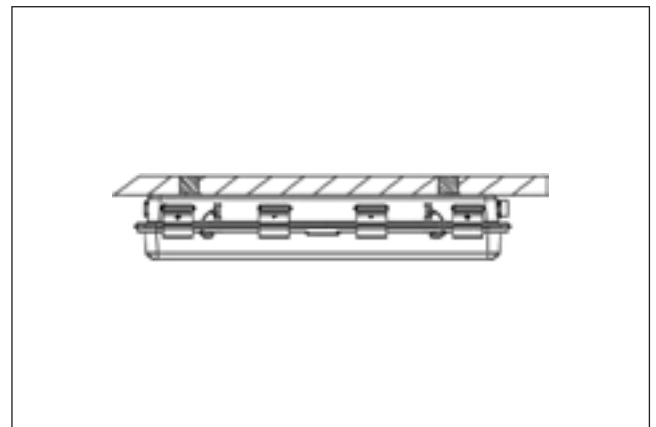
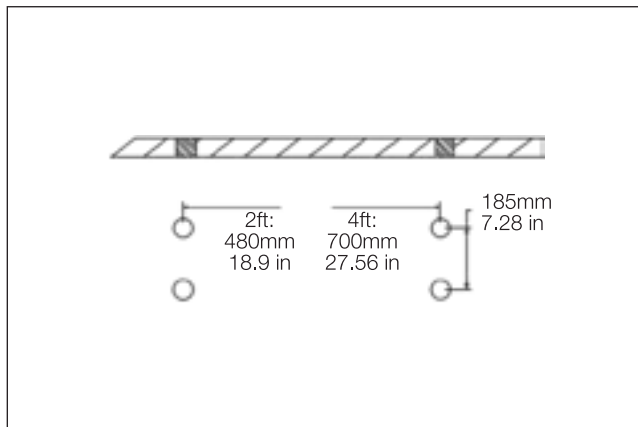


ÉTAPES D'INSTALLATION (Montage au plafond)

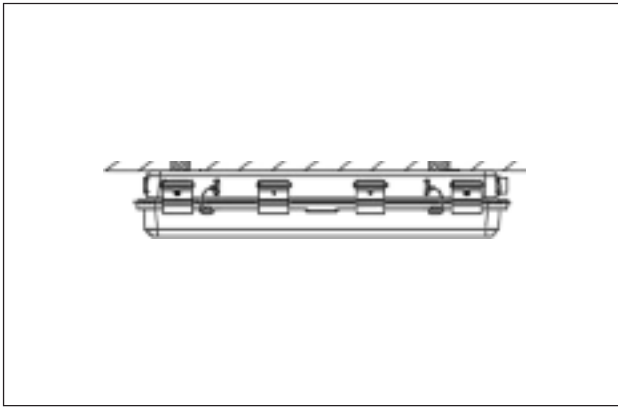


⚠ AVERTISSEMENT

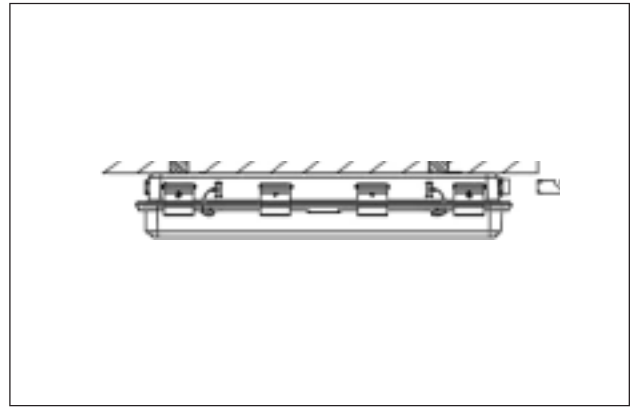
Risque d'incendie, de choc électrique ou de blessures personnelles
Avant l'installation, coupez l'alimentation électrique



1. Percez quatre (4) trous dans le plafond en fonction des dimensions de votre luminaire (voir ci-dessus). Installez les boulons d'expansion appropriés (non fournis) dans le plafond.
2. Installez le luminaire au plafond avec les boulons d'expansion appropriés (non fournis).



3. Le réservoir métallique comporte quatre ouvertures. Deux d'entre elles sont installées avec des adaptateurs NPT et deux d'entre elles sont fermées par un bouchon.



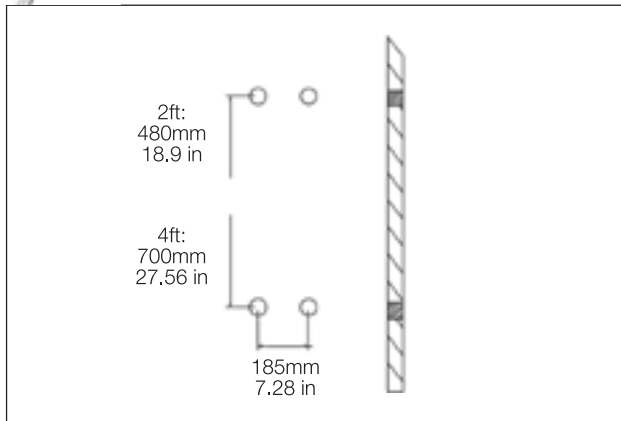
4. Installation complète.

ÉTAPES D'INSTALLATION (Montage mural)

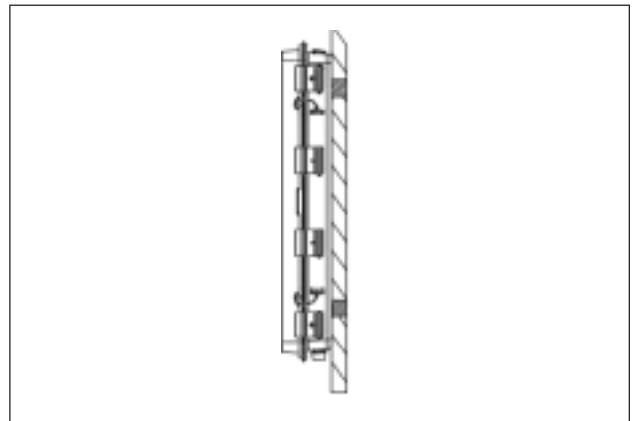


⚠ AVERTISSEMENT

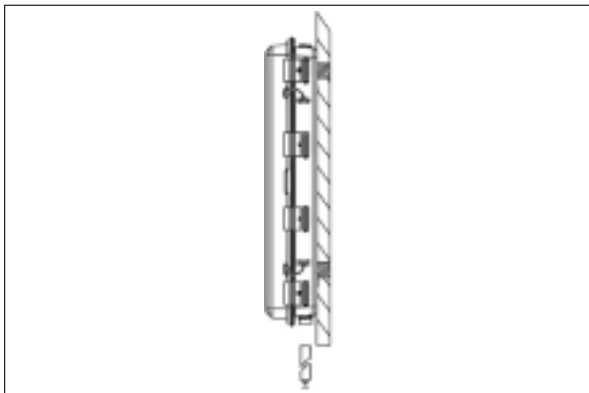
Risque d'incendie, de choc électrique ou de blessures personnelles
Avant l'installation, coupez l'alimentation électrique



1. Percez 4 trous dans le mur selon les dimensions et la taille ci-dessus. Installez les boulons d'expansion appropriés (non fournis) dans le mur.



2. Installez le luminaire au mur à l'aide de boulons d'expansion appropriés (non fournis).



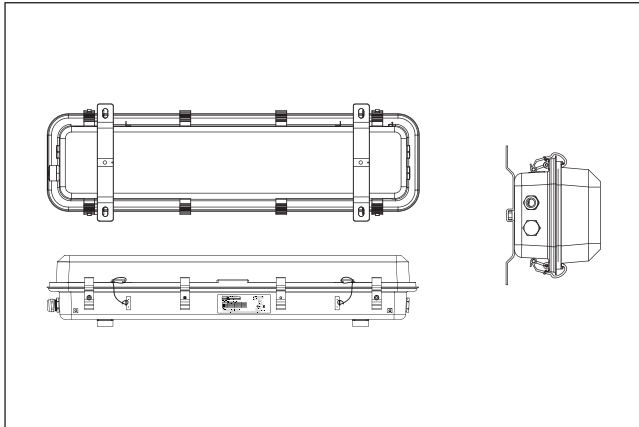
3. Suivez les instructions de câblage de la page 3 pour connecter les fils et les conduits au luminaire. Installation complète.

ÉTAPES D'INSTALLATION (Montage sur poteau)

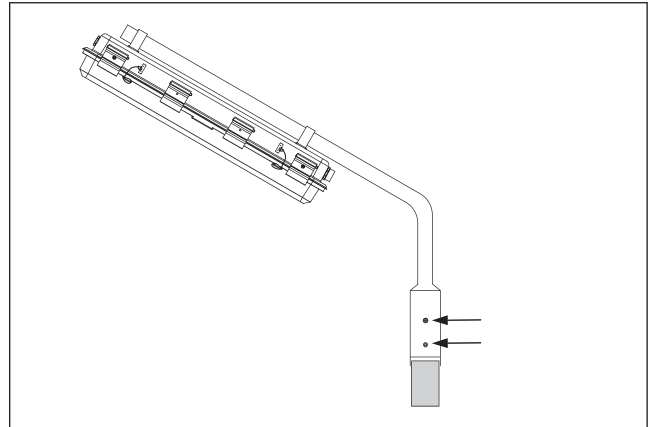


⚠ AVERTISSEMENT

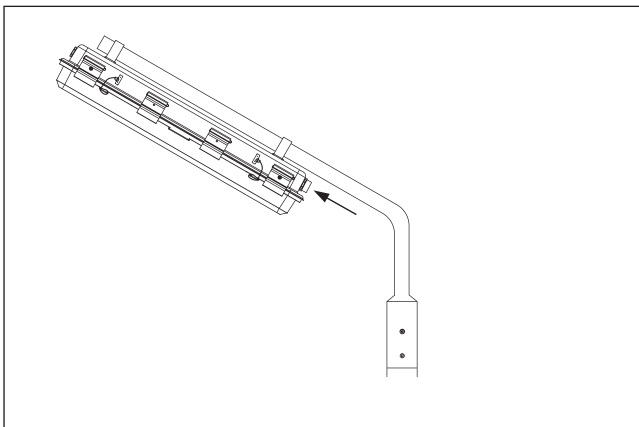
Risque d'incendie, de choc électrique ou de blessures personnelles
Avant l'installation, coupez l'alimentation électrique



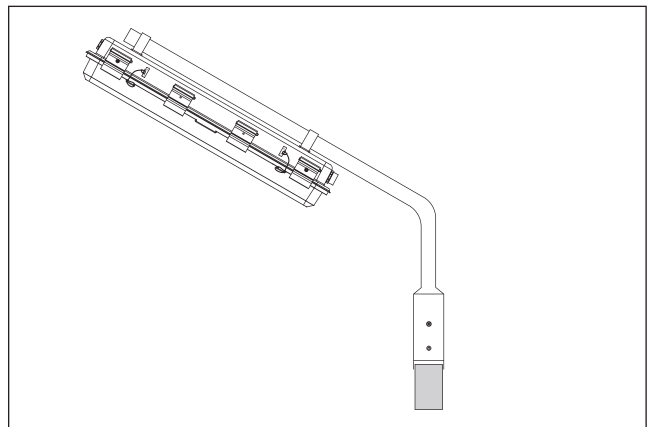
1. Fixez le luminaire au poteau fourni à l'aide des anneaux de montage soudés à l'arrière du luminaire. Serrez les vis des anneaux de montage.



2. Placez le poteau fourni sur votre poteau. Serrez ensuite les quatre vis de fixation indiquées dans la figure ci-dessus.



3. Suivez les instructions de câblage de la page 2 et 3 pour connecter les fils et le conduit au luminaire.



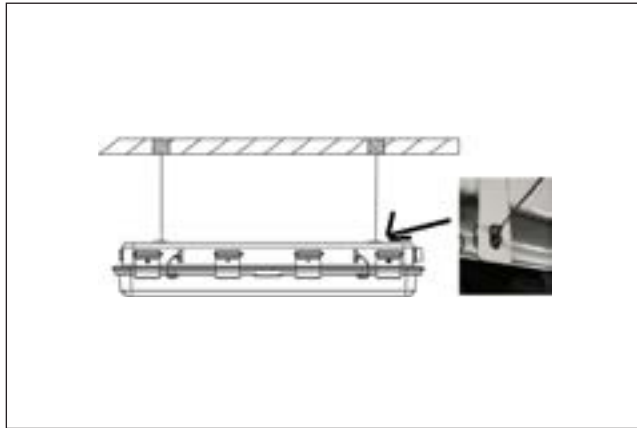
4. Installation complète (Convient à tous les angles d'installation).

ÉTAPES D'INSTALLATION (Montage sur poteau)

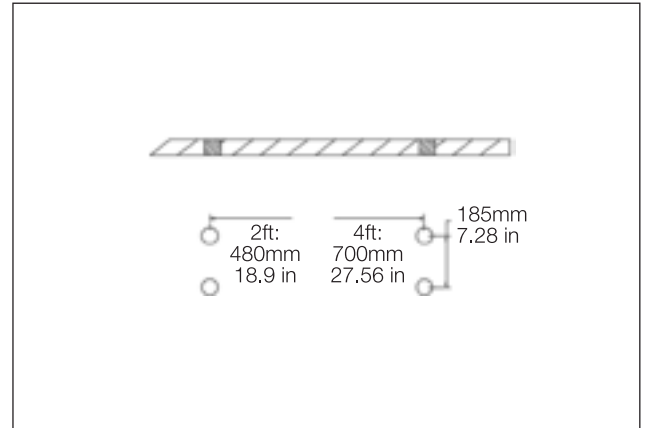


⚠ AVERTISSEMENT

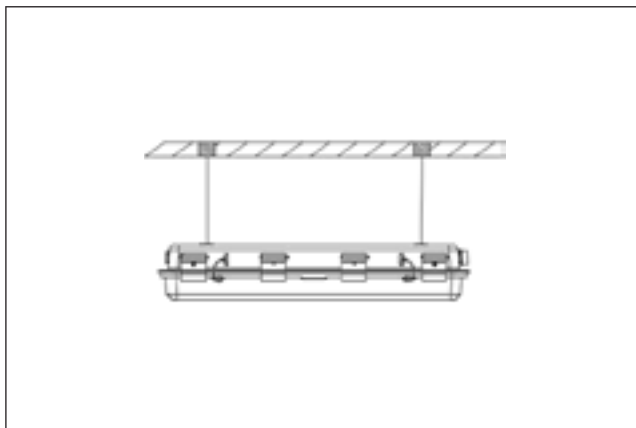
Risque d'incendie, de choc électrique ou de blessures personnelles
Avant l'installation, coupez l'alimentation électrique



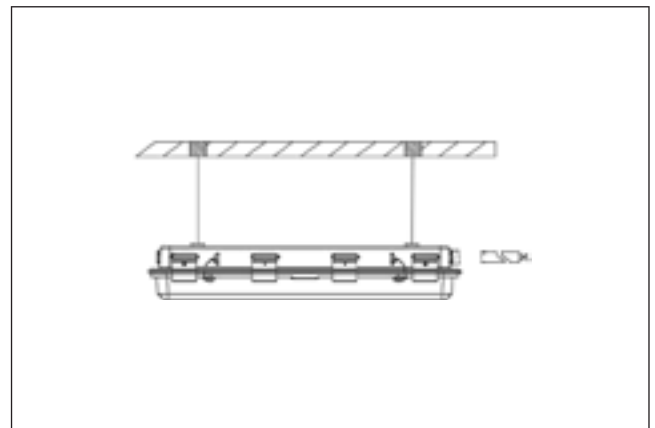
1. Faites passer chacun des quatre câbles d'aviation dans le trou de montage correspondant (situé à l'arrière du luminaire). Fixez le support en 'L' des câbles d'aviation au plafond à l'aide des vis autotaraudeuses fournies.



2. Percez des trous pour les vis autotaraudeuses en utilisant les mesures du diagramme ci-dessus. (Notez que les mesures sont différentes pour les tailles de 609,6 et 1219 mm (2 et 4 pi).



3. Suivez les instructions de câblage de la page 3 pour connecter les fils et les conduits au luminaire.



4. Installation complète.