

# BS3C

## INDUSTRIAL VAPOUR TIGHT

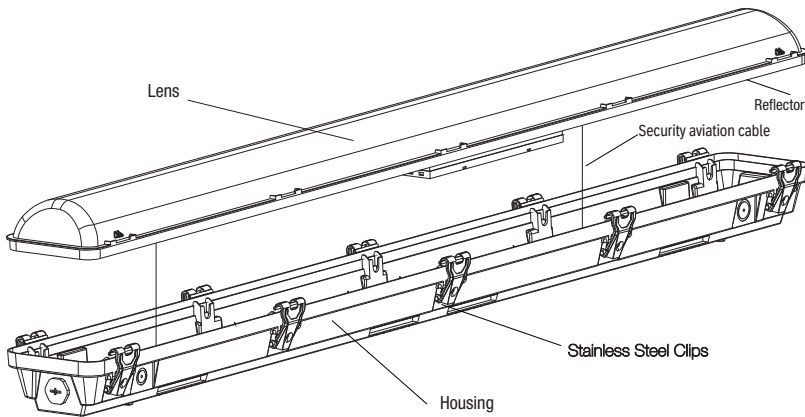
- POWER SELECTABLE: PS1, PS2, PS3 & HO MODELS
- 120 to 347V INPUT
- HT OR SA
- 4FT & 8FT LENGTHS



**IP66 IK10**



**NEMA 4X**



EACH MODEL NUMBER CONSISTS OF THE FOLLOWING: SERIES / OPERATION / LED COLOUR TEMP. / INPUT

<b>SERIES:</b>	BS3C
<b>OPERATION:</b>	HT, SA
<b>LED/COLOUR TEMPERATURE:</b>	3C (3500K, 4000K OR 5000K)
<b>INPUT:</b>	120-347V INPUT
<b>WEIGHT:</b>	4FT – 5.2LBS 8FT – 9.8 - 10.5LBS

## IMPORTANT SAFEGUARDS

When using electrical equipment, basic safety precautions should always be followed including the following:

### READ AND FOLLOW ALL SAFETY INSTRUCTIONS.

1. Do not let power cords touch hot surfaces.
2. Do not mount near gas or electric heaters.
3. Always mount equipment in a location that is not subjected to tampering by unauthorized personnel.
4. The use of accessory equipment not recommended by BeLuCe Canada Inc., may cause an unsafe condition, and will void the warranty.
5. Do not use this equipment other than its intended purpose.
6. Servicing of this equipment should be performed by qualified service personnel.
7. Disconnect the Electrical supply power at the services panel (fuse or circuit breaker box). Failure to do so could result in serious injury.
8. Only qualified electricians should install this luminaire and the installation MUST be conform to the Canadian Electrical Code Part I, NEC and any local codes and ordinances.
9. Makes sure you have the proper tools and materials to complete the installation before attempting to install the luminaire.

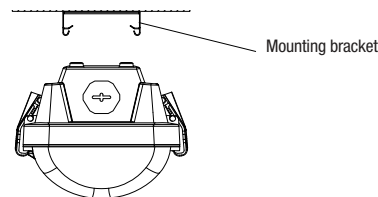
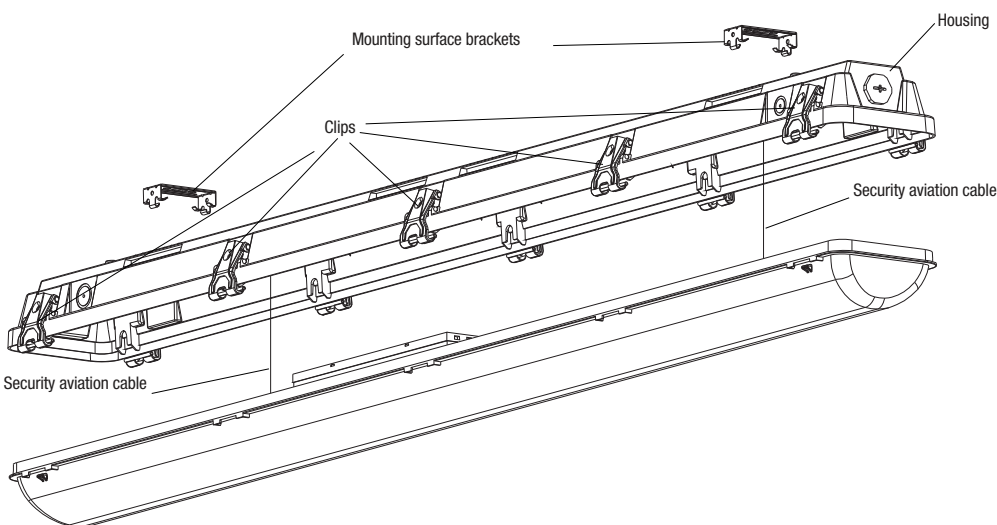
**SAVE THESE INSTRUCTIONS!**

**WARNING** ⚠

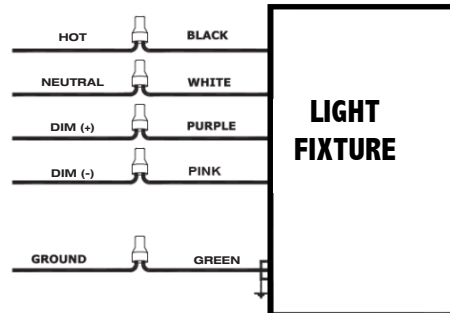
No user serviceable parts. Refer service to a qualified service technician. Read instructions prior to installing and/or operating this device. Installation should be performed by a licensed electrician/installer in accordance with local codes.

## SURFACE MOUNT & WIRING DIAGRAM

1. Install the two mounting surface brackets directly to the surface by using suitable anchors and screws (see drill patterns dimensions in (Dimensions and Drill Patterns)).
  2. Open the luminaire by unlatching the stainless steel clips.
  3. Remove the lens and reflector assembly.
  4. Remove and reverse the cable gland located at one end of the housing. Insert the flexible power cable (not included) through the cable gland allowing for sufficient length of stripped cable inside the housing and tighten the cable gland.
  5. Make electrical wire connections (refer to WIRING DIAGRAM).
  6. Secure lens and reflector assembly to the housing by clamping stainless steel clips down. Be careful not to pinch the wires.
  7. Push the housing into surface mounting brackets as shown below.
- Ensure that the housing is secure to surface mounting brackets.



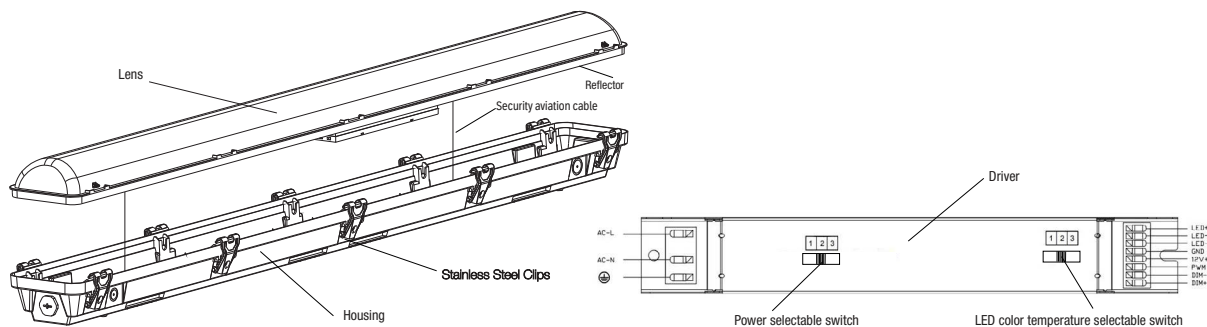
### WIRING DIAGRAM



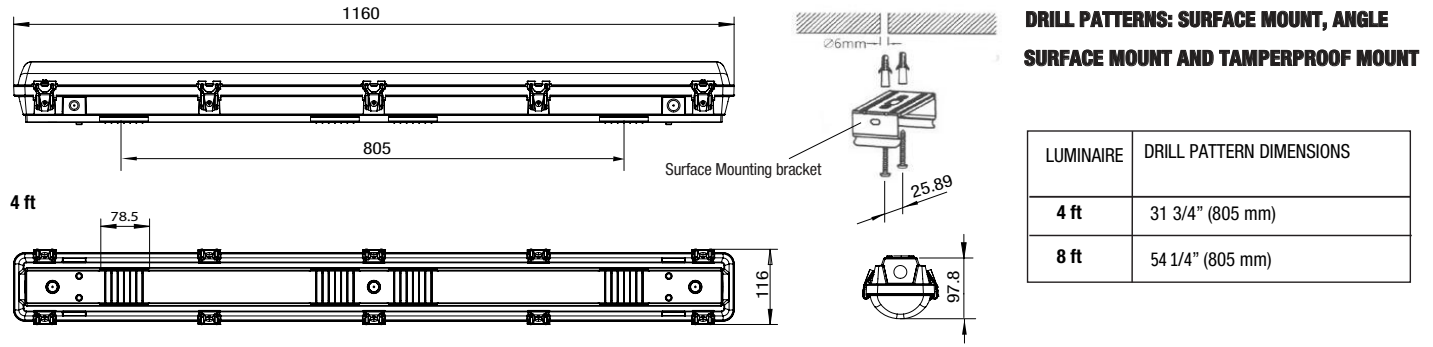
## POWER AND COLOUR TEMPERATURE SELECTION

1. Open the luminaire by unlatching the stainless steel clips.
2. Locate the driver on the back reflector plate and select the desired power and LED colour temperature using the switches as shown in detail below.

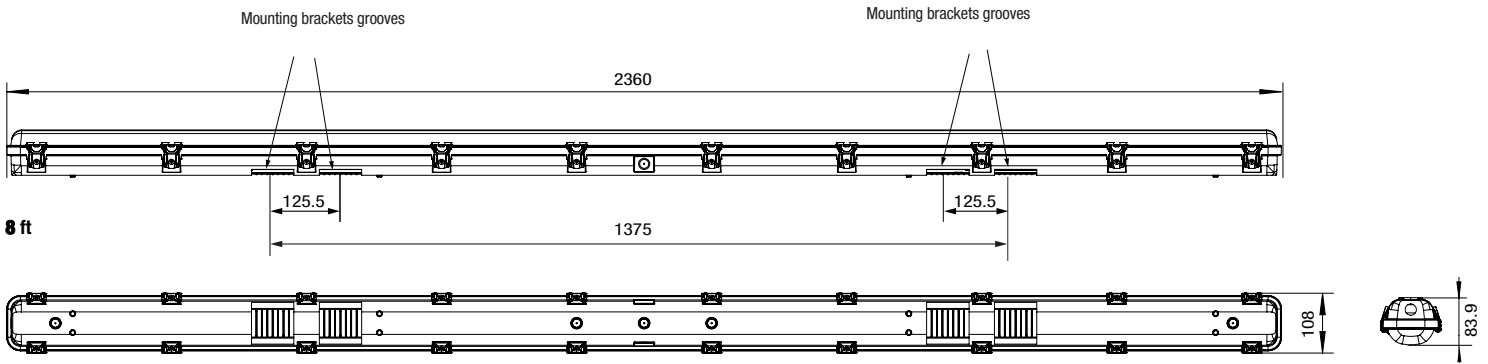
**Default settings: Maximum power and color temperature of LEDs at 4000K.**



## DIMENSIONS AND DRILL PATTERNS

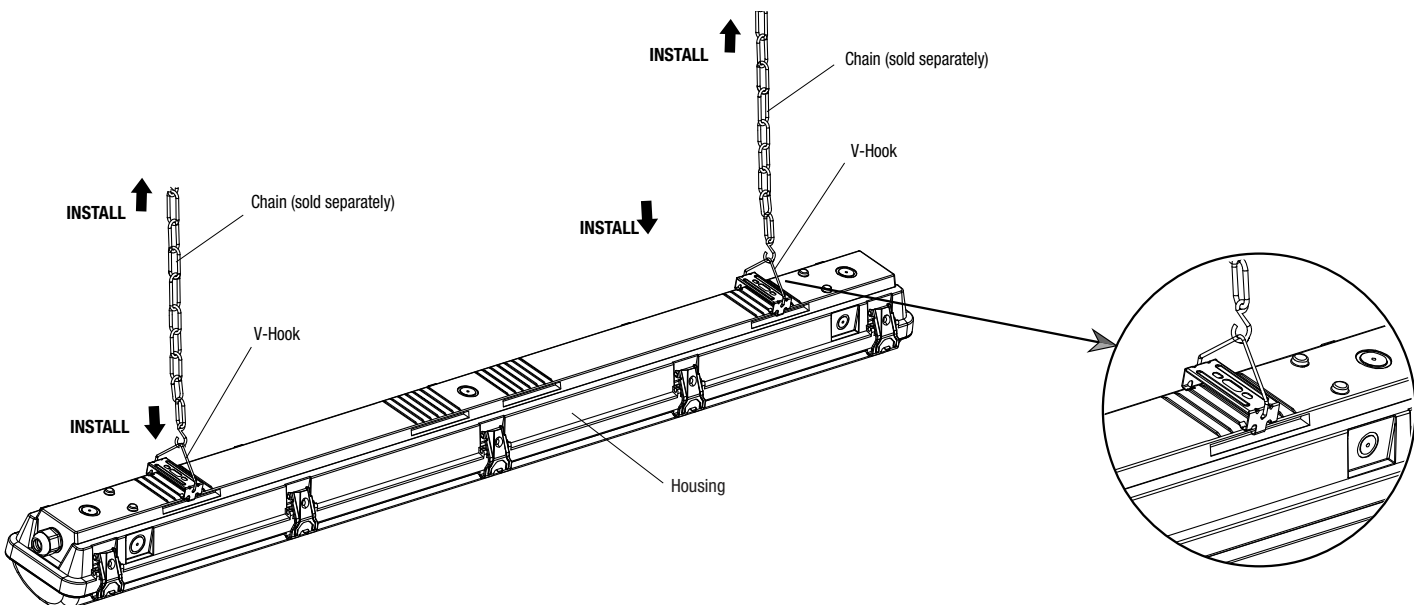


NOTE: Dimmensions in mm



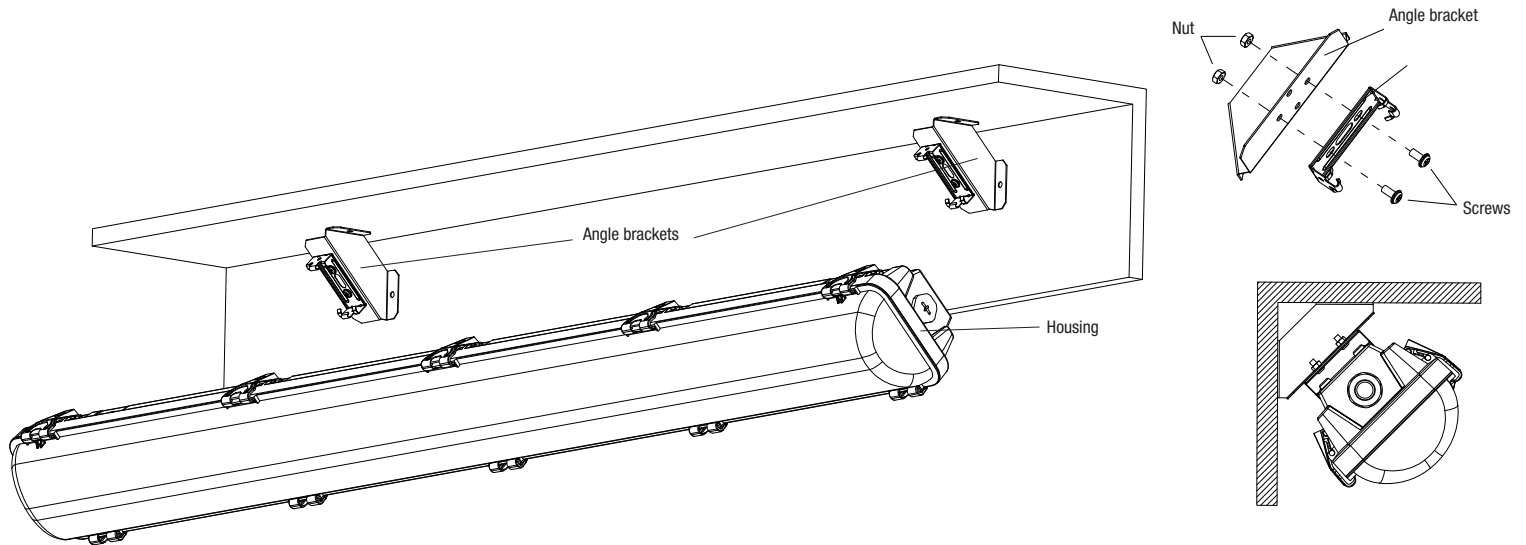
## SUSPENSION MOUNT

1. Secure surface mounting brackets to the housing as shown below.
2. Install V-Hooks on surface mounting bracket as shown below.
3. To suspend the housing, connect each V-Hook to two equal lengths of chain (not supplied) and/or appropriate hardware (by others) suitable for mounting surface. Chains must be suitable to support four (4) times the weight of the fixture.
4. Make electrical wire connections (see **WIRING DIAGRAM** in Surface Mount and Wiring Diagram).



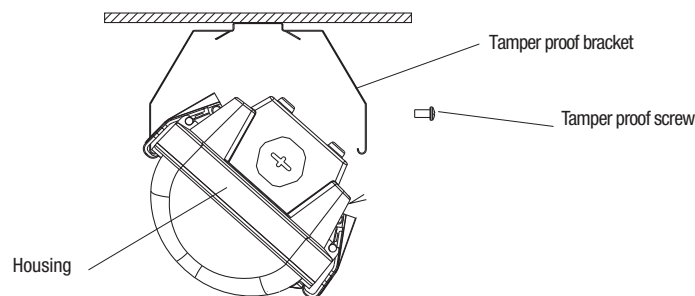
## ANGLE SURFACE MOUNT

1. Use screws and nuts to secure the angle brackets to surface mounting brackets as shown below. See the drill patterns dimensions as shown in Dimensions and Drill Patterns.
2. Use appropriate mounting hardware to secure the angle bracket to mounting surface as shown below.
3. Make electrical wire connections (see WIRING DIAGRAM in Surface Mount and Wiring Diagram).
4. Snap the housing onto the surface mounting brackets as shown in below.



## TAMPERPROOF MOUNTING

1. Use appropriate mounting hardware to secure the tamper proof bracket to mounting surface. (See the drill patterns dimensions in Dimensions and Drill Patterns)
2. Push the housing into the tamper proof brackets as shown below and fasten onto lens grooves.
3. Secure the housing onto tamper proof brackets with provided screws (two per bracket) as shown below.
4. Make electrical wires connections (see WIRING DIAGRAM in Surface Mount and Wiring Diagram).



# BS3C

## ÉTANCHES AUX VAPEURS INDUSTRIELLES

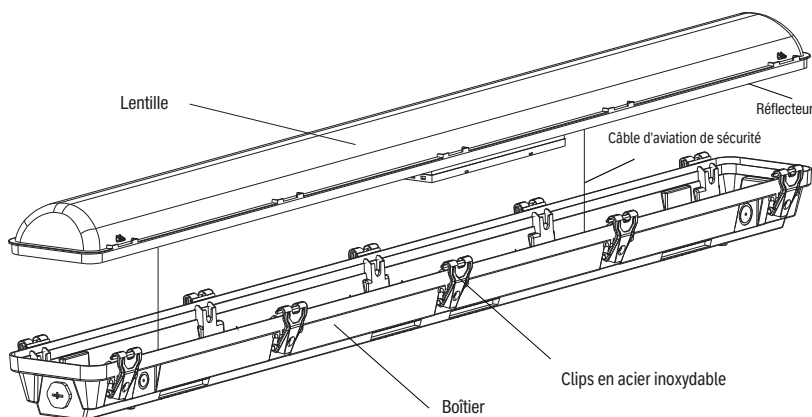
- PUISSANCE SÉLECTIONNABLE MODÈLES : PS1, PS2, PS3 & HO
- ENTRÉE 120 à 347 V
- HT OU SA
- LONGUEURS DE 4 PI ET 8 PI



IP66 IK10



NEMA 4X



CHAQUE NUMÉRO DE MODÈLE EST CONSTRUIT COMME SUIT :  
SÉRIE / FONCTIONNEMENT / LAMPE / TEMP. DE COULEUR DES  
DEL / ENTRÉE

SÉRIE	BS3C
FONCTIONNEMENT	HT ET SA
TEMP. DE COULEUR DES DEL	3C (3 500 K, 4 000 K OU 5 000 K)
ENTRÉE	120 À 347 V ENTRÉE
POIDS :	4 PI – 5,2 LBS 8 PI – 9,8 – 10,5 LBS

## IMESURES DE PROTECTION IMPORTANTES

Toujours prendre les précautions d'usage pour employer un équipement électrique, notamment les mesures suivantes :  
**VEUILLEZ LIRE ATTENTIVEMENT ET OBSERVER TOUTES LES CONSIGNES DE SÉCURITÉ**

1. Ne pas laisser le cordon entrer en contact avec une surface chaude.
2. Ne pas installer près d'un chauffage au gaz ou électrique.
3. L'équipement doit être installé dans un endroit et à une hauteur où il ne sera pas soumis à un usage intempestif par un personnel non autorisé.
4. L'usage de tout appareil auxiliaire non recommandé par BeLuce Canada Inc. peut causer une condition non sécuritaire et annulera la garantie de l'unité.
5. Ne pas employer cet équipement pour un usage autre que celui prévu.
6. La maintenance de cet équipement doit être effectuée par le personnel de maintenance qualifié.
7. Couper l'alimentation du courant électrique au panneau de service (boîte de fusible ou disjoncteur) sans quoi il pourrait en résulter des blessures sérieuses.
8. Seuls des électriciens qualifiés devraient installer ce luminaire et l'installation doit être conforme au Code Canadien de l'Électricité Première Partie, NEC ainsi qu'aux codes et règlements locaux.
9. Assurez-vous d'avoir les outils et les matériaux nécessaires à l'installation avant d'essayer d'installer le luminaire.

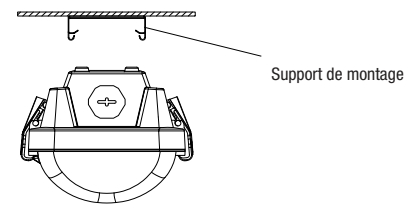
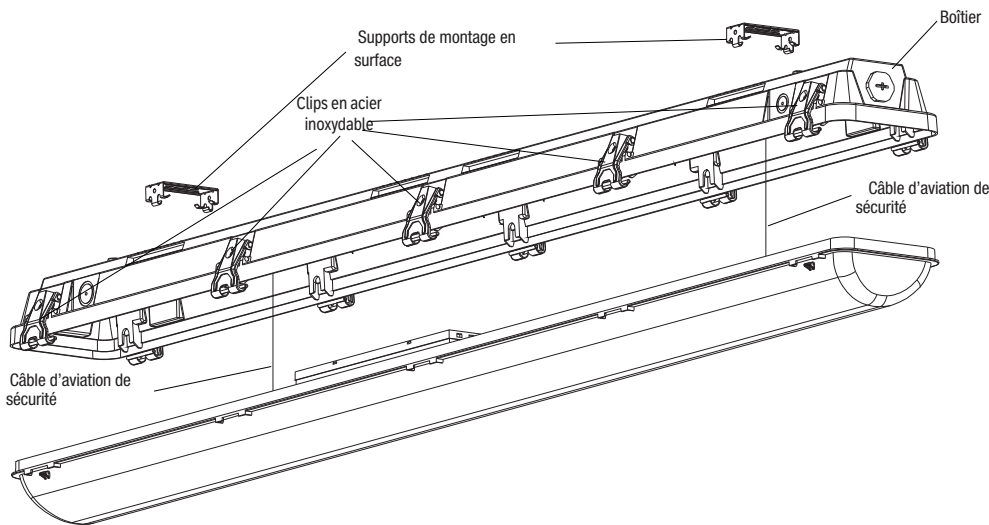
### AVERTISSEMENT

Aucune pièce susceptible d'être réparée par l'utilisateur. Référer le service à un technicien qualifié. Lire les instructions avant l'installation ou l'utilisation de ce dispositif. L'installation doit être effectuée par un électricien ou installateur qualifié conformément aux codes locaux.

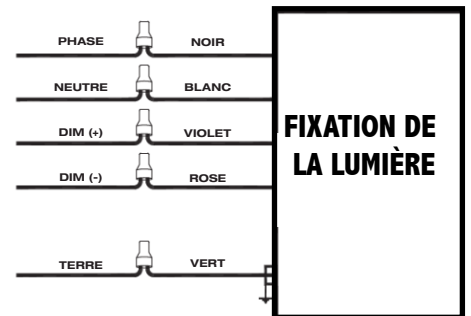
**VEUILLEZ CONSERVER CES INSTRUCTIONS !**

## MONTAGE EN SURFACE ET SCHÉMA DE CÂBLAGE

1. Installer les deux supports de montage en surface directement sur la surface en utilisant les vis et ancrages appropriées (voir les dimensions du gabarit de perçage dans le tableau sur la dimensions des luminaires et gabarit de perçage).
  2. Ouvrir le luminaire en détachant les clips en acier inoxydable.
  3. Retirer l'ensemble lentille et réflecteur.
  4. Enlever et inverser le presse-étoupe situé a une extrémité du boîtier. Insérer le câble d'alimentation flexible (non inclus) à travers le presse-étoupe en gardant une longueur suffisante de câble dénudé à l'intérieur du boîtier, et serrer le presse-étoupe.
  5. Effectuer les connexions des fils électriques (voir SCHÉMA DE CÂBLAGE sur la Montage En Surface Et Schéma De Câblage).
  6. Fixer l'ensemble lentille et réflecteur au boîtier en serrant les clips en acier inoxydable. Veillez à ne pas pincer les fils.
  7. Pousser le boîtier dans les supports de montage en surface comme indiqué sur la Montage En Surface Et Schéma De Câblage.
- S'assurer que le boîtier est bien fixé aux supports de montage en surface.

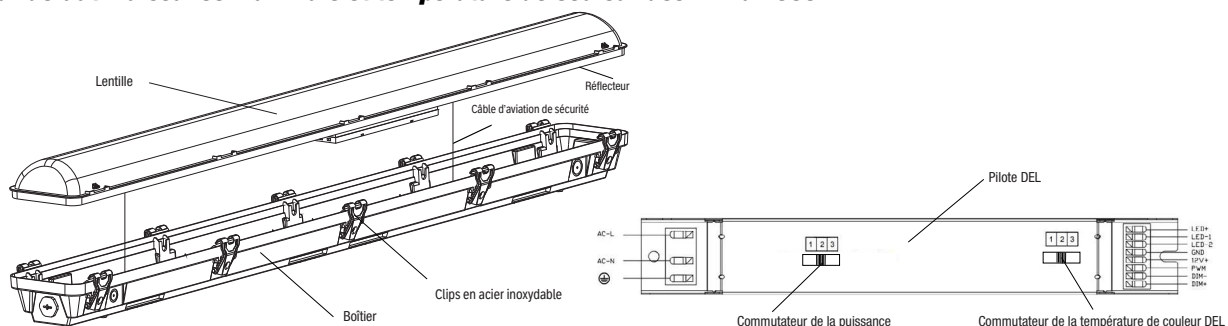


### SCHÉMA DE CÂBLAGE

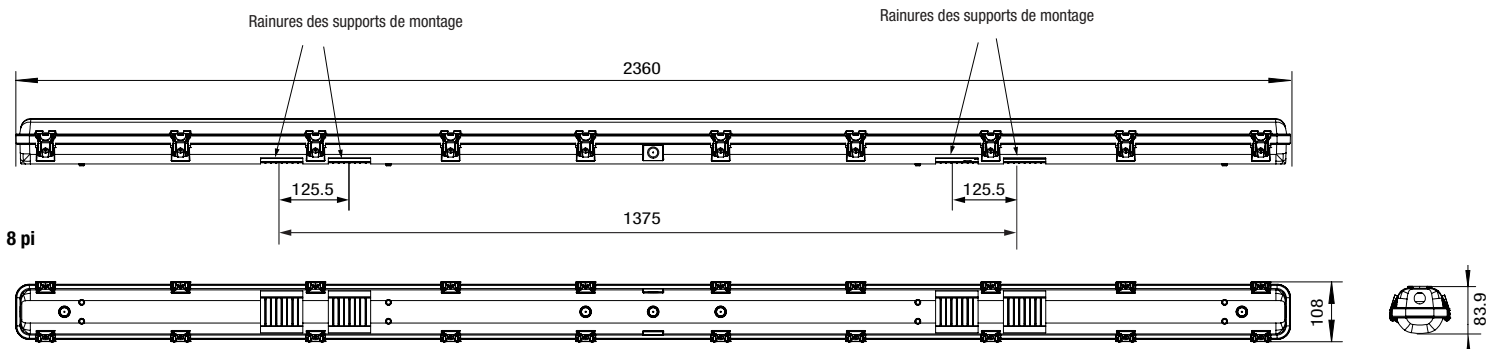
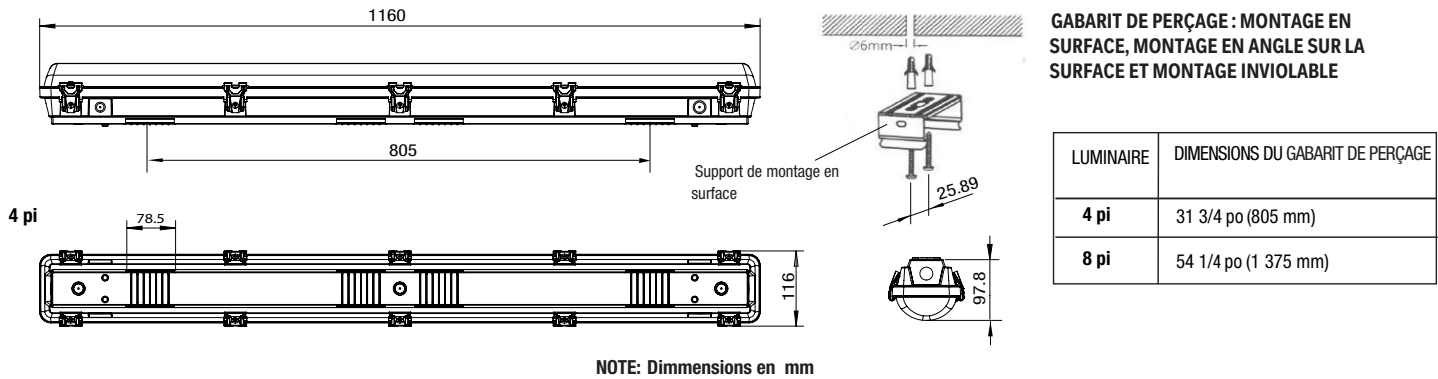


## SÉLECTION DE LA PUISSANCE ET DE LA TEMPÉRATURE DE COULEUR

1. Ouvrir le luminaire en détachant les clips en acier inoxydable.
  2. Localiser le pilote DEL sur l'arrière de la plaque du réflecteur (indiqué ci-dessous) et sélectionner la puissance et la température de couleur des DEL désirées à l'aide des commutateurs comme indiqué sur la détails ci-dessous
- Réglages par défaut: Puissance maximale et température de couleur des DEL à 4000K.**

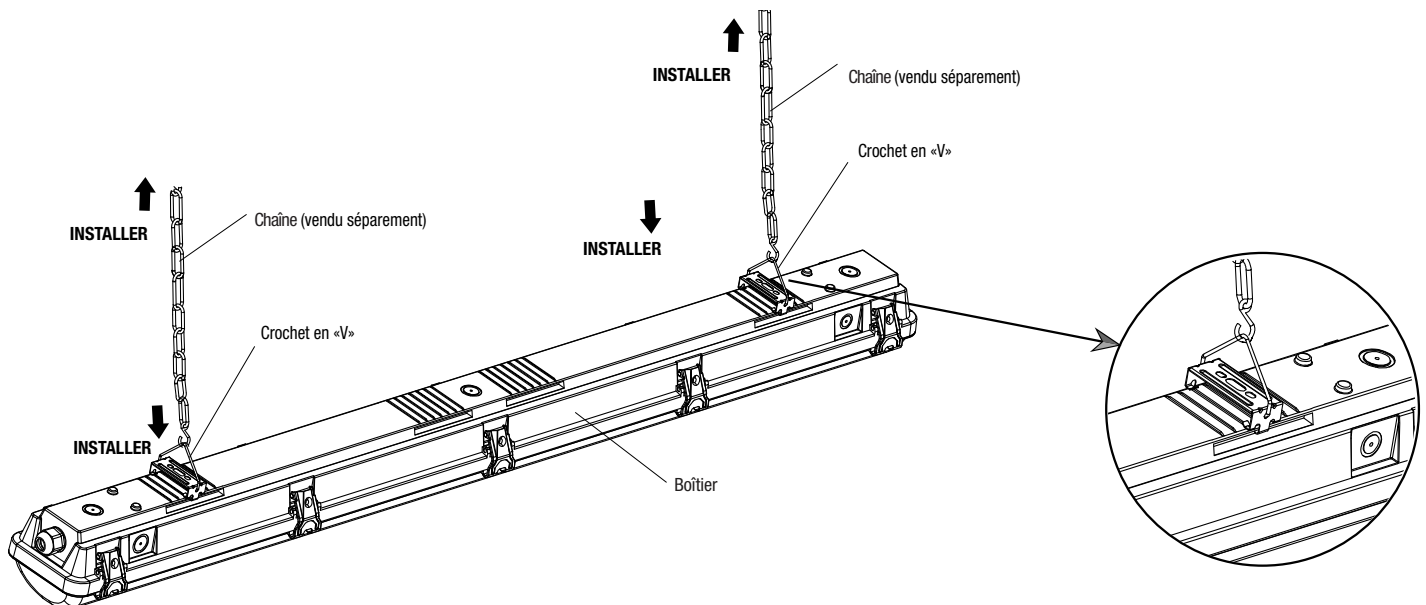


## DIMENSIONS DES LUMINAIRES ET GABARIT DE PERÇAGE



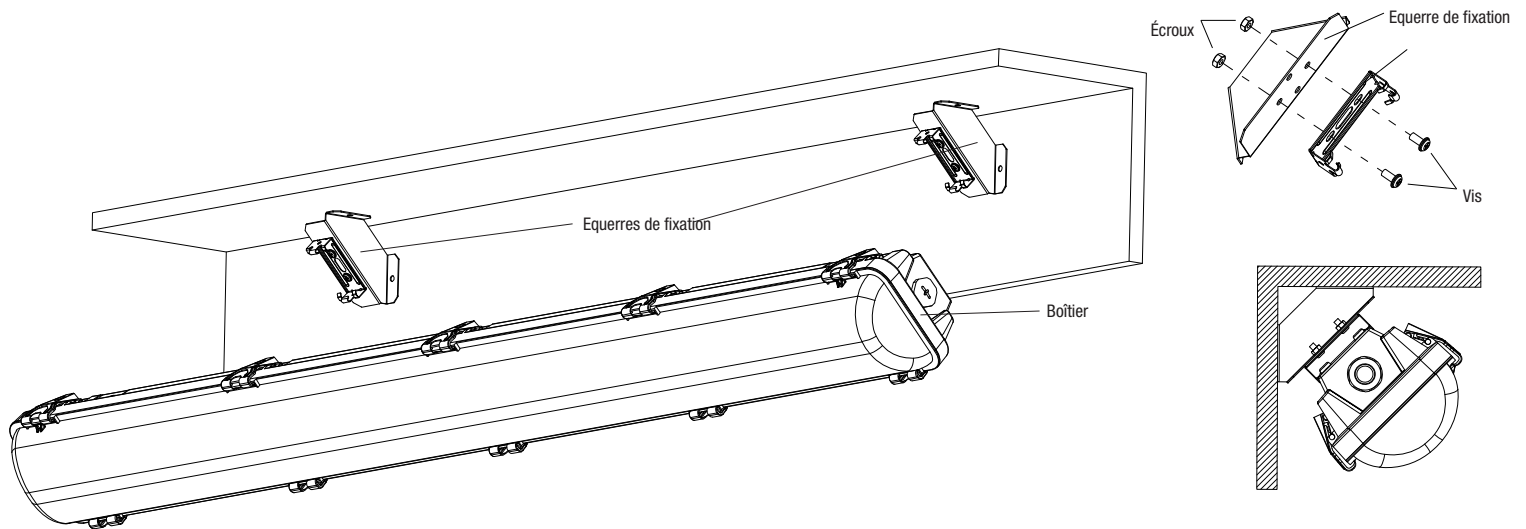
## MONTAGE EN SUSPENSION

1. Fixer les supports de montage en surface au boîtier comme indiqué à la ci-dessous.
2. Installer les crochets en V sur les supports de montage en surface comme indiqué sur la ci-dessous.
3. Pour suspendre le boîtier, connecter chaque crochet en V à deux longueurs égales de chaîne (non fournie) et/ou à un matériel approprié (fourni par d'autres) adapté à la surface de montage. Les chaînes doivent pouvoir supporter quatre (4) fois le poids de l'appareil.
4. Effectuer les connexions des fils électriques (voir SCHÉMA DE CÂBLAGE sur la Montage En Surface Et Schéma De Câblage).



## MONTAGE EN ANGLE SUR LA SURFACE

1. Utiliser des vis et des écrous pour fixer les équerres aux supports de montage en surface, comme illustré sur la ci-dessous. Voir les dimensions du gabarit de perçage dans le tableau sur la Dimensions Des Luminaires Et Gabarit De Perçage.
2. Utiliser le kit de montage approprié pour fixer les équerres à la surface de montage, comme indiqué sur la ci-dessous.
3. Effectuer les connexions des fils électriques (voir SCHÉMA DE CÂBLAGE sur la Montage En Surface Et Schéma De Câblage).
4. Clipser le boîtier sur les supports de montage en surface comme indiqué sur ci-dessous.



## FIXATION INVOLABLE

1. Utiliser le matériel de montage approprié pour fixer les supports inviolables à la surface de montage. (Voir les dimensions du gabarit de perçage dans le tableau sur la Dimensions Des Luminaires Et Gabarit De Perçage)
2. Pousser le boîtier dans les supports inviolables comme indiqué sur la ci-dessous et fixer-les sur la rainure de la lentille.
3. Fixer le boîtier sur le support inviolable à l'aide des vis fournies (deux par support) comme indiqué sur la ci-dessous.
4. Effectuer les connexions des fils électriques (voir SCHÉMA DE CÂBLAGE sur la Montage En Surface Et Schéma De Câblage).

