

BS101LE



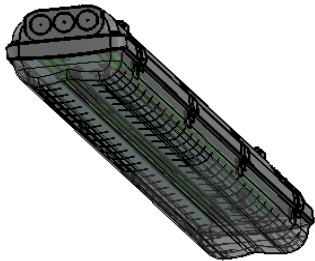
IP66

IK05

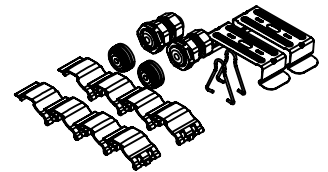
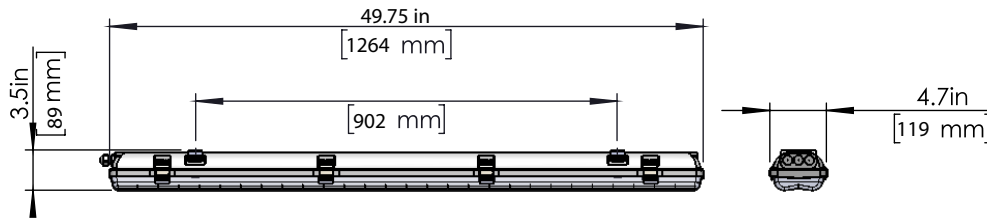


MODEL INFORMATION

BS101LE



WATTAGE	30W, 50W
VOLTAGE	120-277V or 347V, 50/60Hz
WET LOCATION	YES
OPERATION	AC ONLY/0-10V DIMMING
AMBIENT TEMPERATURE	20°C to 40°C
WEIGHT	9 lbs
DIMENSION	49.5" L X 4.7" W X 3.4" H



Parts come separately in a bag.
(851200000)

CAUTION! ALWAYS MAKE SURE THE POWER IS TURNED OFF before starting installation.

IMPORTANT SAFEGUARDS

When using electrical equipment, basic safety precautions should always be followed including the following:

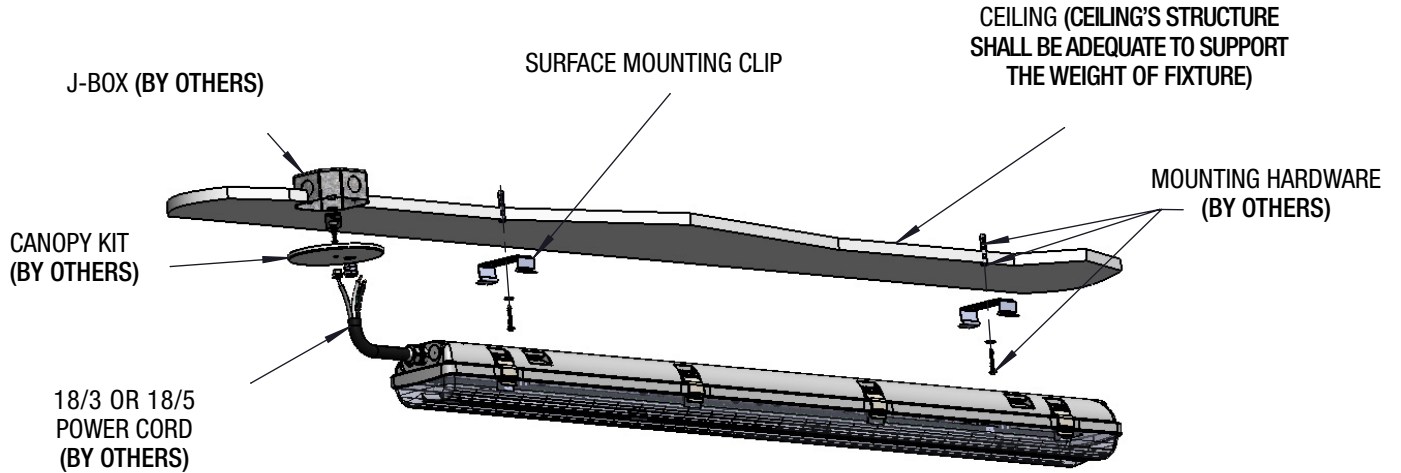
READ AND FOLLOW ALL SAFETY INSTRUCTIONS.

1. **CAUTION! ALWAYS MAKE SURE THE POWER IS TURNED OFF** before starting installation.
2. Measure, locate fixture's position, and mark locations for the brackets.
3. Secure brackets to ceiling as shown below. **(HARDWARE BY OTHERS)**
4. Wiring fixture to power supply, shall be performed by a **certified electrician**, and wired in a manner that complies with all local and national electrical codes, as well as the **manufacture's wiring diagram**.
5. Proper replacement of a part removed for user maintenance.

SAVE THESE INSTRUCTIONS!

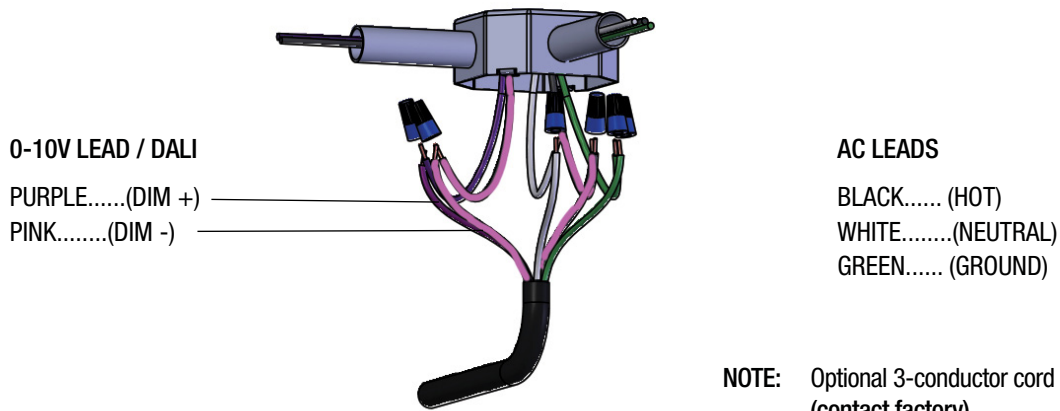
WARNING ⚠

No user serviceable parts. Refer service to a qualified service technician. Read instructions prior to installing and/or operating this device. Installation should be performed by a licensed electrician/installer in accordance with local codes.



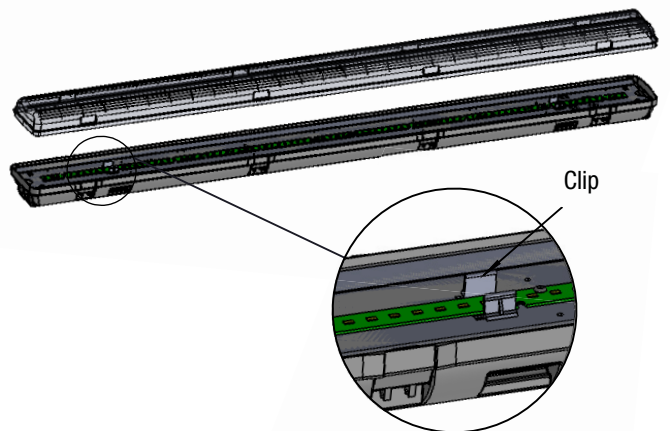
DIMMING WIRING DIAGRAM

0-10V dimming wires must be run from a different conduit out of the J-box.



NOTE: Optional 3-conductor cord available. (contact factory)

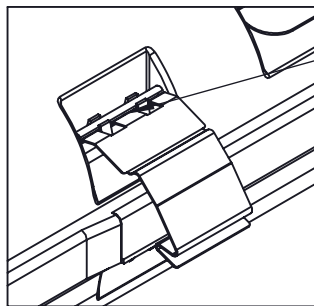
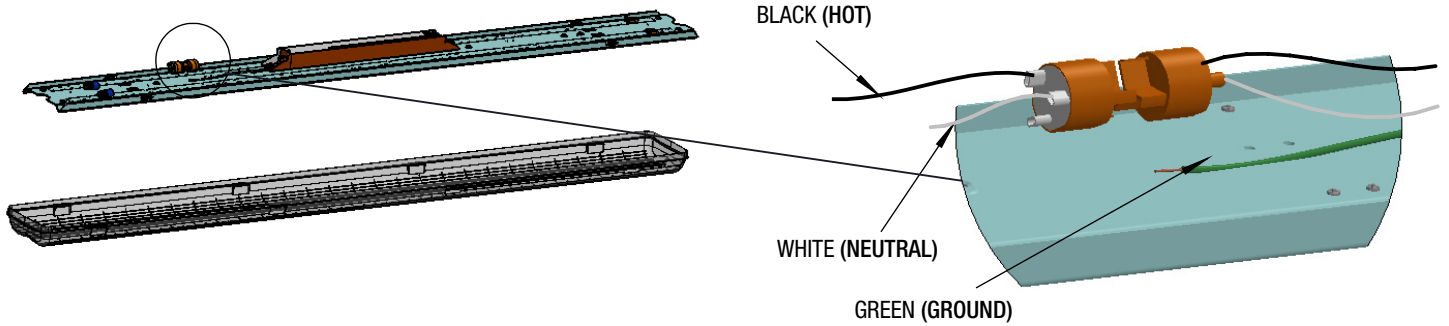
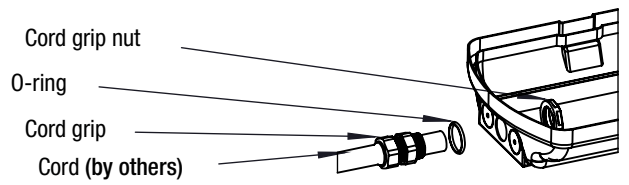
STANDARD INSTALLATION



1. Remove lens enclosure.
2. Squeeze clips to release lock & remove electrical assembly.

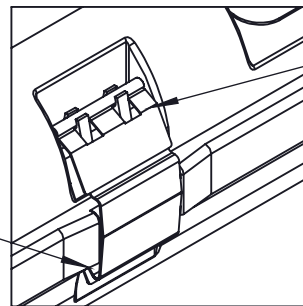
NOTE: DO NOT JOIN CONVERTER CONNECTOR UNTIL THE INSTALLATION IS COMPLETE AND AC POWER IS SUPPLIED TO THE EMERGENCY DRIVER.

3. Install cord using provided cord grip as shown below.
4. Connect wires accordingly to the orange terminal connector (black-black; white-white; green-green) by pushing the wires into the terminal as shown.



Snap the clips into position.

Hook the clip onto the lens.

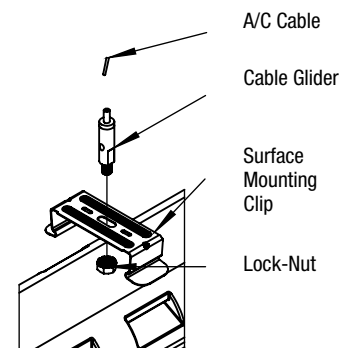


Push this portion of the clips horizontally toward the housing to lock the clip in place.

A/C CABLE (AC)

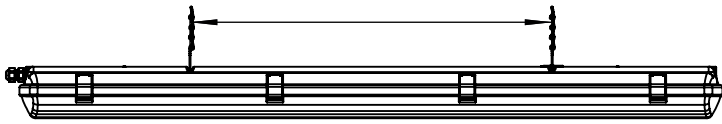


1. Attach cable glider to surface mounting clip using provided lock nut as shown.
2. Snap assembly onto mounting bracket on the housing.
3. Thread A/C Cable through the cable glider as shown.
4. Push top sleeve of cable glider to release lock and adjust level.

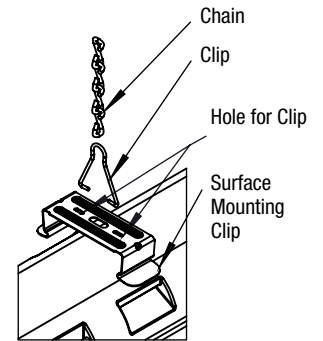


CHAIN (CH)

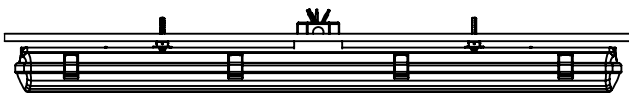
35.1" (BS101)



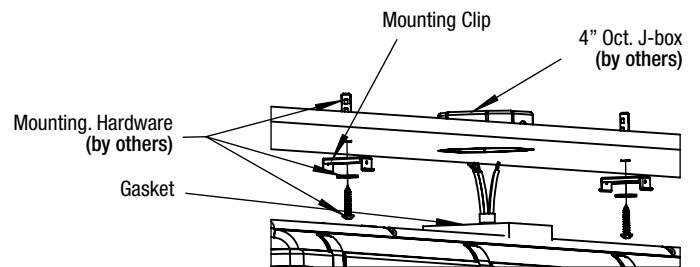
1. Insert the hook clip through the loop of the chain.
2. Attach hook clip onto the holes on the top of the mounting bracket above the housing as shown.



JUNCTION MOUNT (JM)



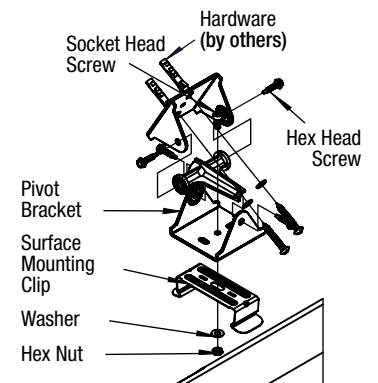
1. Attach the Mounting Clips to the ceiling as shown.
2. Do the wire connections to the J-Box.
3. Snap the fixture onto the Mounting Clips on the wall/ceiling.



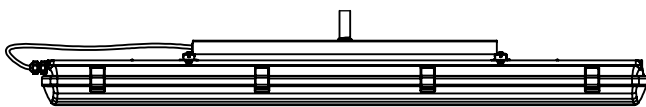
PIVOT MOUNT (PM)



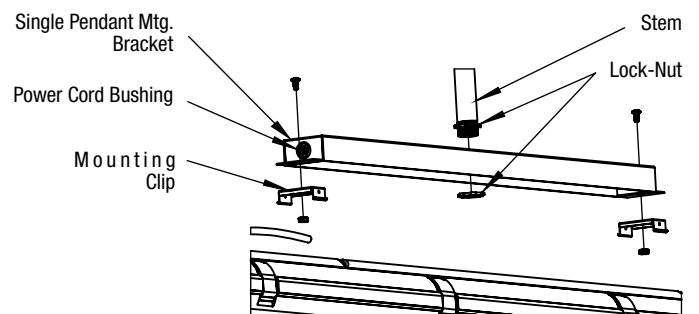
1. Attach the pivot bracket together as shown.
2. Attach the assembly to the surface mounting clip as shown.
3. Mount the assembly to the desire location on wall/ceiling.
4. Snap the fixture onto the pivot brackets on the wall/ceiling.



PENDANT (SINGLE) (SPK)



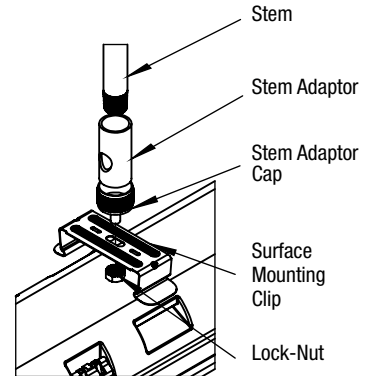
1. Attach Mounting Clips to Single Pendant Mounting Bracket.
2. Attach Single Pendant Mounting Bracket Assembly to Stem.
3. Snap fixture onto Mounting Clips on Single Pendant Mounting Bracket.



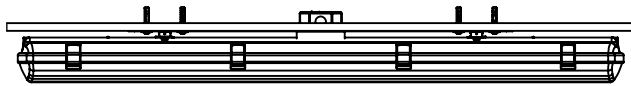
PENDANT (DOUBLE) (DPK)



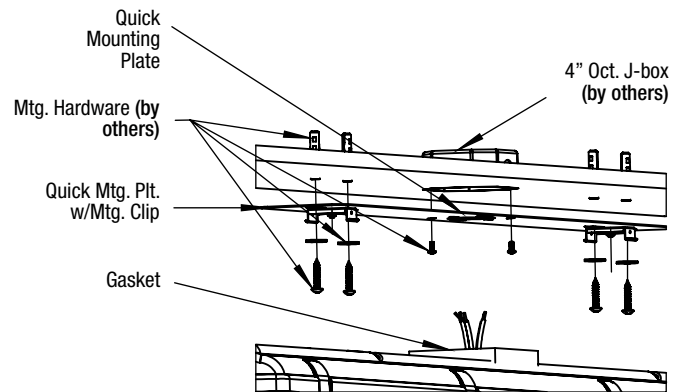
1. Attach the stem adaptor cap to the surface mounting clip using provided lock nut as shown.
2. Snap the assembly to the mounting bracket on the housing.
3. Attach stem adaptor & stem to the stem end cap.



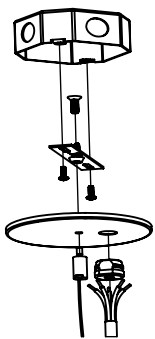
QUICK MOUNTING PLATE (QMP)



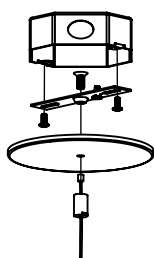
1. Attach the Quick Mounting Plate assembly to the J-box & ceiling as shown.
2. Do the wire connections to the J-Box.
3. Snap the fixture onto the Quick Mounting Plate assembly on the wall/ceiling.



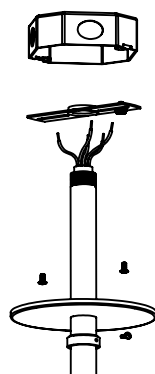
Aviation Cable Canopy Assembly w/ Feed



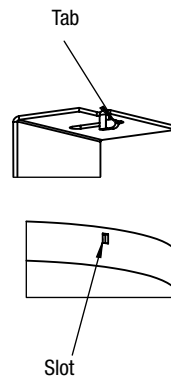
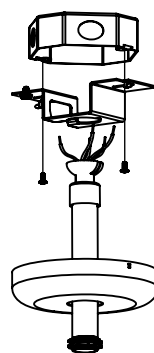
Aviation Cable Canopy Assembly w/ Non Feed



Pendant Canopy Assembly (fixed)



Pendant Canopy Assembly (Swivel)



NOTE: Twist the canopy for the tab to engage with slotted hole on canopy

BS101LE



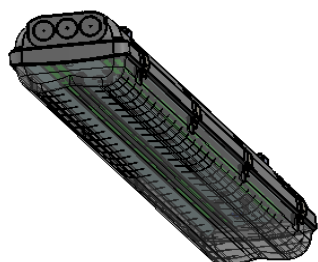
IP66

IK05

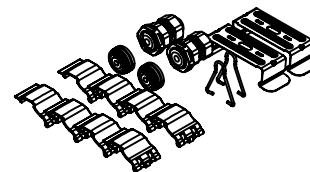
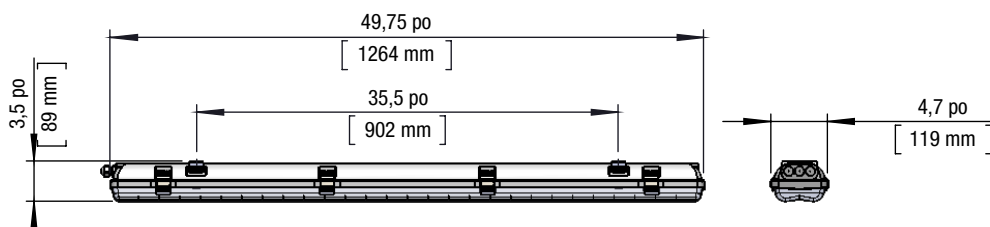


INFORMATION SUR LE MODÈLE

BS101LE



PUISSANCE	30W, 50W
ENTRÉE	120 V c.a. à 277 V c.a. ou 347 V c.a., 50/60Hz
MOUILLÉ	OUI
FONCTIONNEMENT	C.A. SEULEMENT/0-10V GRADATION
TEMPÉRATURE DE FONCT.	20°C à 40°C
POIDS	9 lbs
DIMENSION	49.5" L X 4.7" W X 3.4" H



Les pièces sont emballées séparément dans un sac.

MISE EN GARDE : TOUJOURS S'ASSURER DE COUPER LE COURANT ÉLECTRIQUE avant d'entreprendre l'installation.

MESURES DE PROTECTION IMPORTANTES

Toujours prendre les précautions d'usage pour employer un équipement électrique, notamment les mesures suivantes :

VEUILLEZ LIRE ATTENTIVEMENT ET OBSERVER TOUTES LES CONSIGNES DE SÉCURITÉ

1. **MISE EN GARDE : TOUJOURS S'ASSURER DE COUPER LE COURANT ÉLECTRIQUE** avant d'entreprendre l'installation.
2. Mesurer, déterminer la position de l'appareil et marquer les emplacements pour les supports.
3. Fixer les supports au plafond comme illustré ci-dessous. **(QUINCAILLERIE PAR D'AUTRES)**
4. Le raccordement électrique de l'appareil à l'alimentation doit être effectué par un **électricien qualifié** et être conforme à tous les codes électriques locaux et nationaux, ainsi qu'au **schéma de câblage du fabricant**.
5. Remplacement approprié d'une pièce enlevée pour l'entretien effectué par l'utilisateur

VEUILLEZ CONSERVER CES INSTRUCTIONS !

AVERTISSEMENT

Aucune pièce susceptible d'être réparée par l'utilisateur. Référez le service à un technicien qualifié. Lire les instructions avant l'installation ou l'utilisation de ce dispositif. L'installation doit être effectuée par un électricien ou installateur qualifié conformément aux codes locaux.

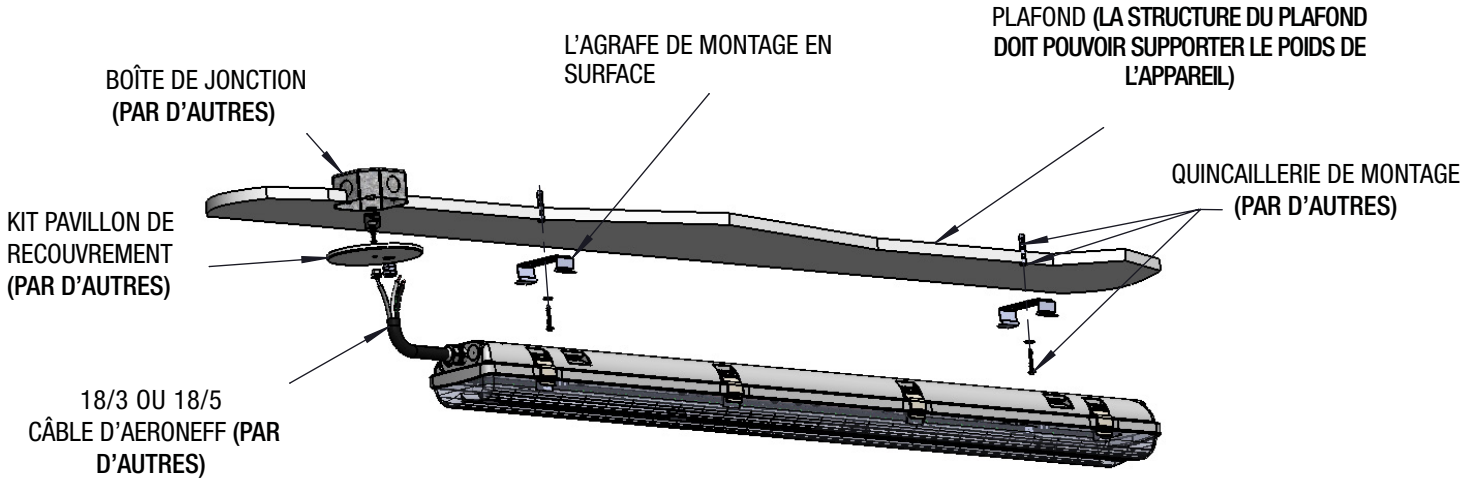
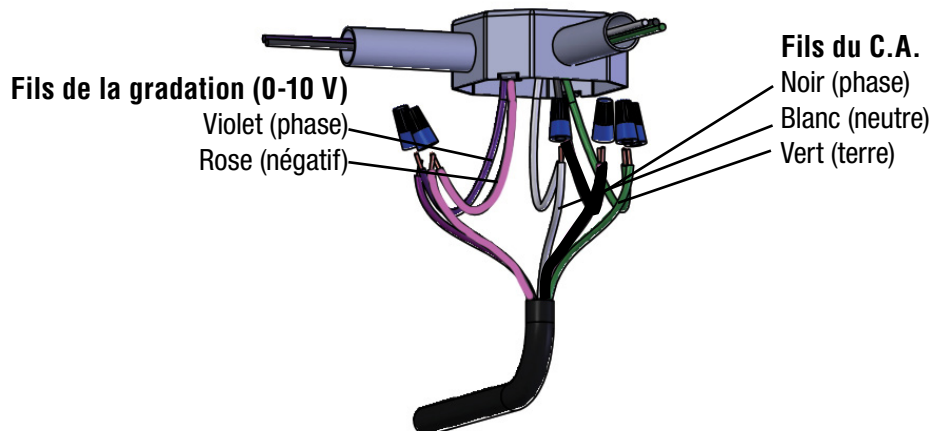


SCHÉMA DE CÂBLAGE AVEC GRADATION

Les fils de gradation 0 - 10 V doivent être acheminés par un conduit séparé depuis la boîte de jonction.

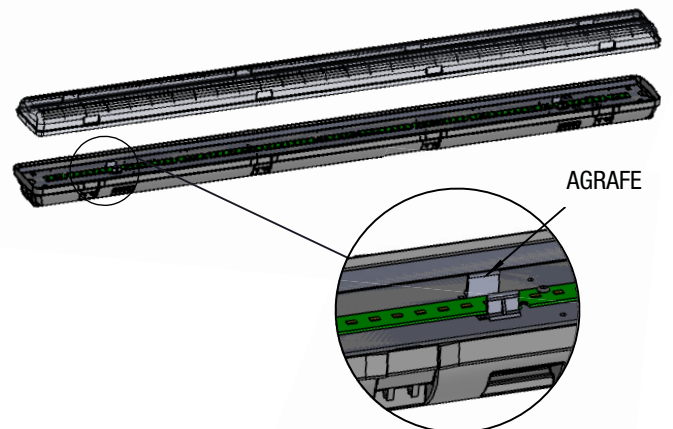


Pour les appareils sans gradation, un cordon à 3 fils est disponible (sur demande).

INSTALLATION STANDARD

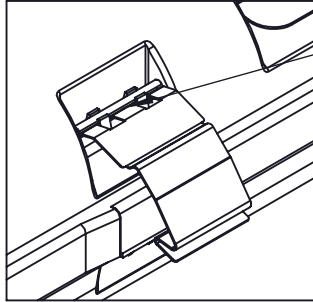
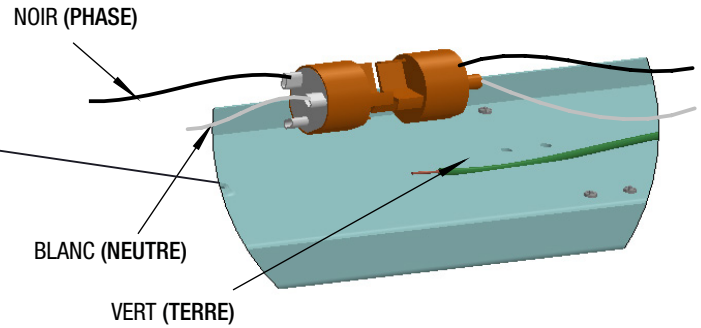
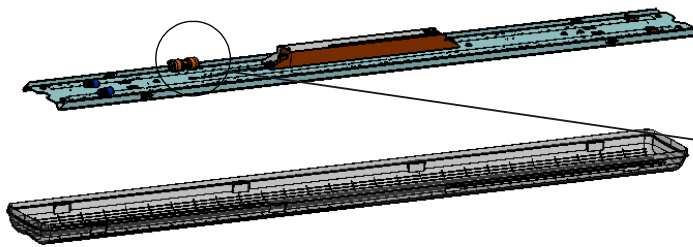
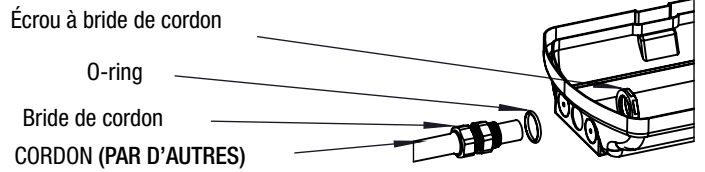


1. Retirer le boîtier de la lentille.
2. Serrer les agrafes pour dégager et retirer l'assemblage électrique.



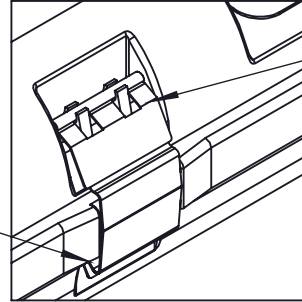
NOTE: NE PAS JOINDRE LE CONNECTEUR DU CONVERTISSEUR AVANT QUE L'INSTALLATION SOIT ACHÉVÉE ET QUE L'ALIMENTATION EN C.A. SOIT FOURNIE AU PILOTE DE SECOURS.

3. Installer le cordon électrique à l'aide de la bride de cordon fournie comme illustré ci-dessous.
4. Effectuer le raccordement des fils à la borne d'extrémité orange (noir-noir, blanc-blanc, vert-vert) en poussant les fils dans la borne comme indiqué.



Fixer l'agrafe en position.

Accrocher l'agrafe sur la lentille.

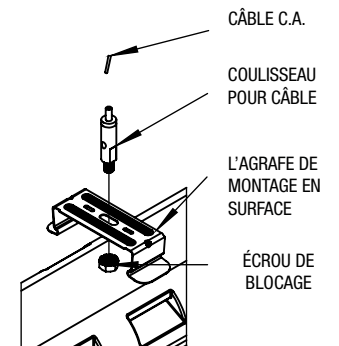


Pousser horizontalement cette portion des agrafes vers le boîtier afin de bloquer en position.

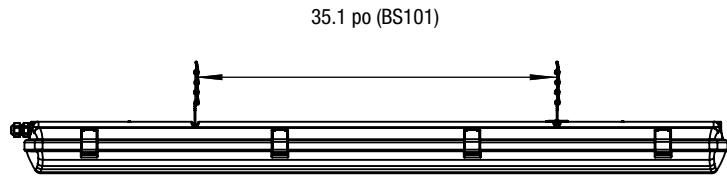
CÂBLE D'AÉRONEF (AC)



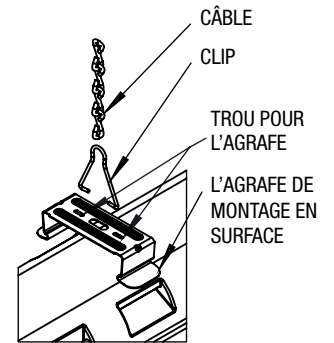
1. Fixer le coulisseau pour câble à l'agrafe de montage en surface à l'aide de l'écrou de blocage fourni, comme illustré.
2. Fixer l'assemblage dans le support de montage sur le boîtier.
3. Acheminer le câble c.a. par le coulisseau comme illustré.
4. Appuyer sur la partie supérieure du coulisseau pour dégager le câble et ajuster le niveau.



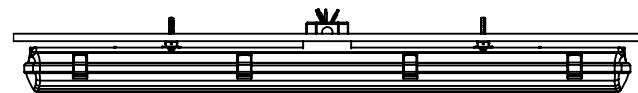
MONTAGE SUSPENDU SUR CHAÎNE (CH)



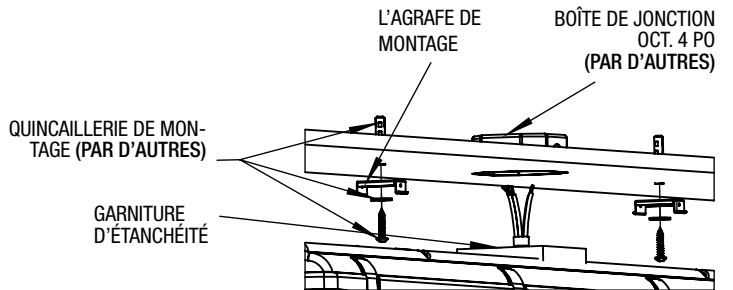
1. Insérer l'agrafe d'accrochage à travers le maillon de la chaîne.
2. Fixer l'agrafe d'accrochage dans les trous sur le dessus du support de montage du dessus du boîtier comme illustré.



MONTAGE JUNCTION (JM)



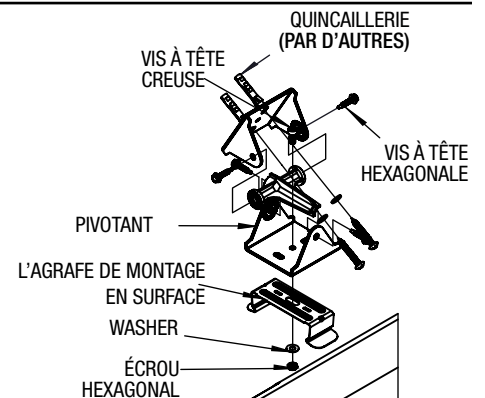
1. Fixer les agrafes de montage au plafond comme illustré.
2. Effectuer le raccordement à la boîte de jonction.
3. Fixer l'appareil sur les agrafes de montage au mur/plafond.



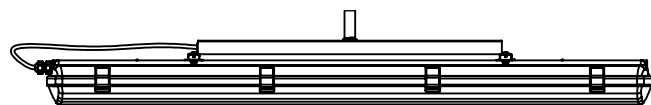
MONTAGE SUR PIVOT (PM)



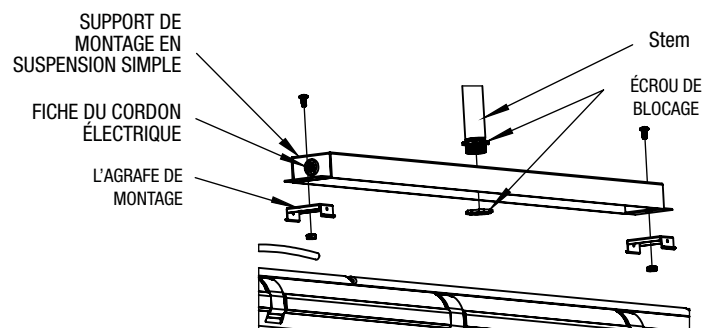
1. Fixer au support pivotant comme illustré.
2. Fixer l'assemblage à l'agrafe de montage en surface comme illustré.
3. Installer l'assemblage à l'endroit voulu sur le mur/plafond.
4. Fixer l'appareil sur les supports pivotants au mur/plafond.



MONTAGE SUR TIGE SIMPLE (SPK)



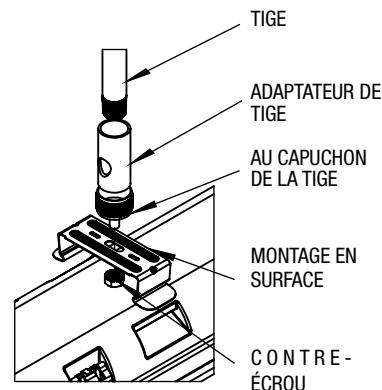
1. Fixer les agrafes de montage au support de montage en suspension simple.
2. Fixer l'assemblage du support de montage en suspension simple à la tige.
3. Fixer l'appareil sur les agrafes de montages sur le support de montage en suspension simple.



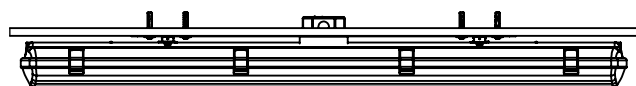
MONTAGE SUR TIGE DOUBLE (DPK)



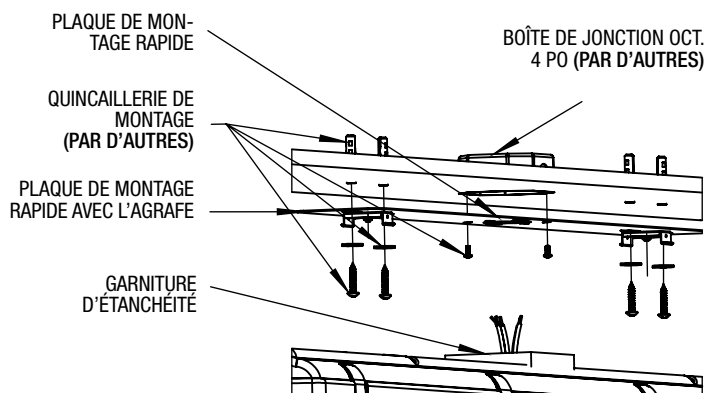
1. Fixer le capuchon adaptateur de tige à l'agrafe de montage en surface à l'aide de l'écrou de blocage fourni, comme illustré.
2. Fixer l'assemblage au support de montage sur le boîtier.
3. Fixer l'adaptateur de tige et la tige au capuchon de la tige.



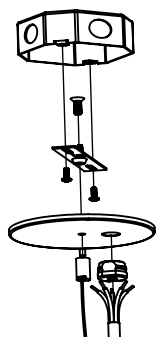
PLAQUE DE MONTAGE RAPIDE



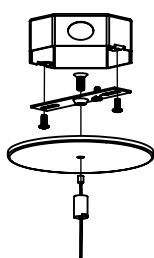
1. Fixer l'assemblage plaque de montage rapide à la boîte de jonction et au plafond comme illustré.
2. Effectuer le raccordement électrique à la boîte de jonction.
3. Fixer l'appareil sur l'assemblage plaque de montage rapide, au mur/plafond.



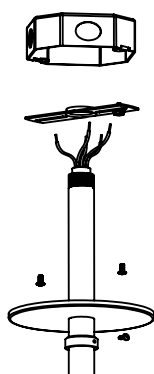
Câble d'aéronef avec pavillon de suspension alimentation



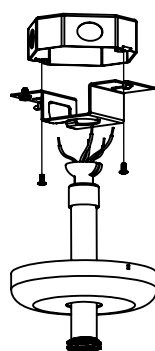
Câble d'aéronef avec pavillon de suspension sans alimentation



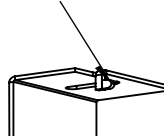
Montage du pavillon (fixe)



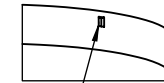
Montage du pavillon (monture pivotante)



languette



encoche



NOTE: Tourner le pavillon pour que la languette s'engage dans l'encoche sur le pavillon.