

BS101L

EACH MODEL NUMBER CONSISTS OF THE FOLLOWING:
SERIES / OPERATION / LED / COLOUR TEMPERATURE / INPUT

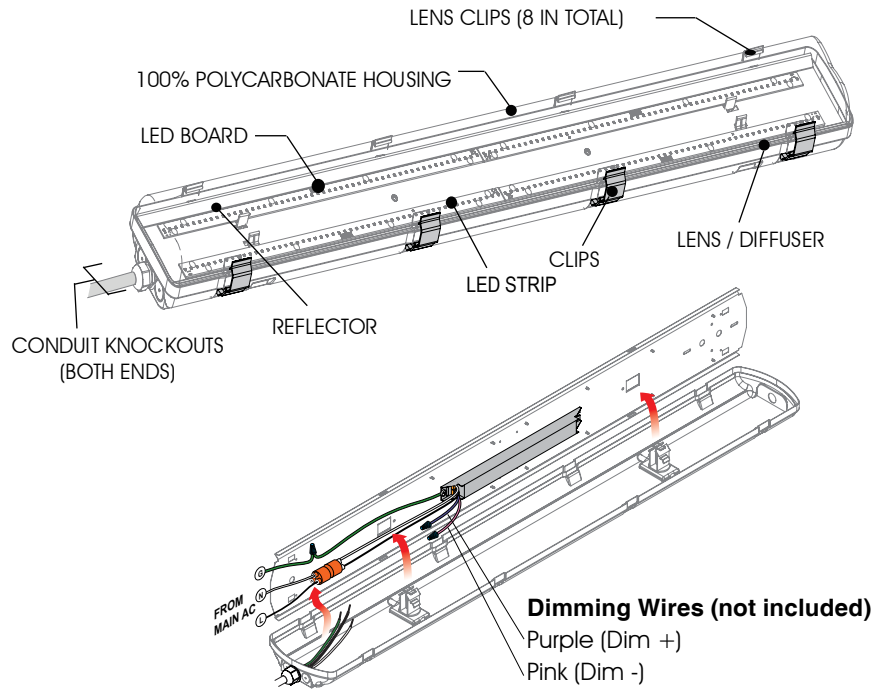
SERIES:	BS101L
OPERATION:	AC ONLY
LED / COLOUR TEMPERATURE:	3K (3000K) 35K (3500K)
INPUT:	120V TO 277V OR 347V INPUT

- Labeled wire leads are provided for LINE/ HOT, NEUTRAL/COMMON and GROUND.
- Labels will indicate the rated input voltage: 120V to 277V or 347V 60Hz.
- The exact power supply and wiring configuration may differ from the image on the right: **follow actual wire labels.**



IP66

IK05



IMPORTANT SAFEGUARDS

When using electrical equipment, basic safety precautions should always be followed including the following:

READ AND FOLLOW ALL SAFETY INSTRUCTIONS.

1. Do not let power cords touch hot surfaces.
2. Do not mount near gas or electric heaters.
3. Equipment should be mounted in locations and at heights where unauthorized personnel will not readily subject it to tampering.
4. The use of accessory equipment not recommended by BeLuce Canada Inc., may cause an unsafe condition, and will void the warranty.
5. Do not use this equipment for other than its intended purpose.
6. Servicing of this equipment should be performed by qualified service personnel.

SAVE THESE INSTRUCTIONS!

First make sure power is turned off before starting the installation!

1. Remove diffuser / lens.
2. Remove the reflector and mounting hardware bag.
3. Install conduit fitting.
4. Securely mount the fixture hardware provided. The fixture can be snapped onto the hardware as illustrated.
5. Prepare fixture for wiring / hang reflector from internal clips.
6. Connect AC supply and ground as labeled on the provided wire leads.
7. CAP unused wire!

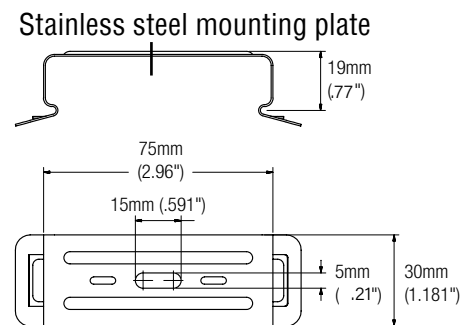
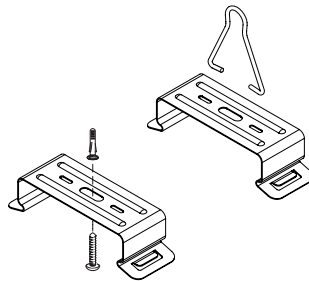
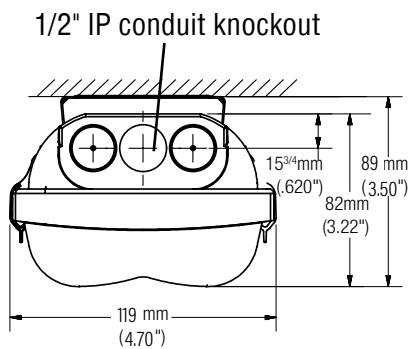
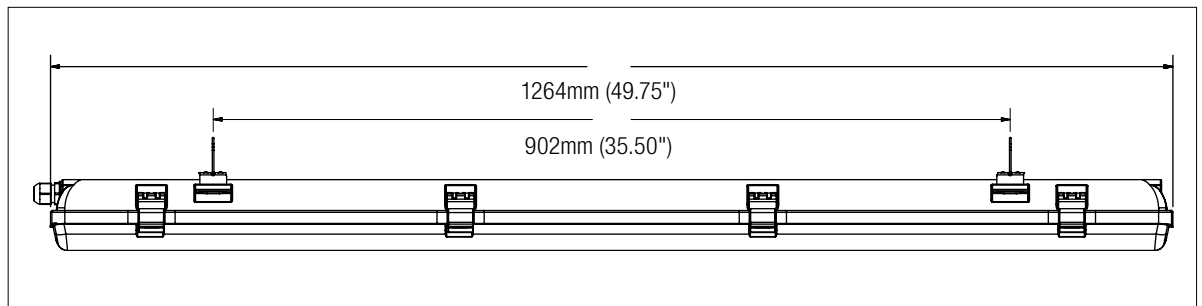
WARNING

No user serviceable parts. Refer service to a qualified service technician. Read instructions prior to installing and/or operating this device. Installation should be performed by a licensed electrician/installer in accordance with local codes.

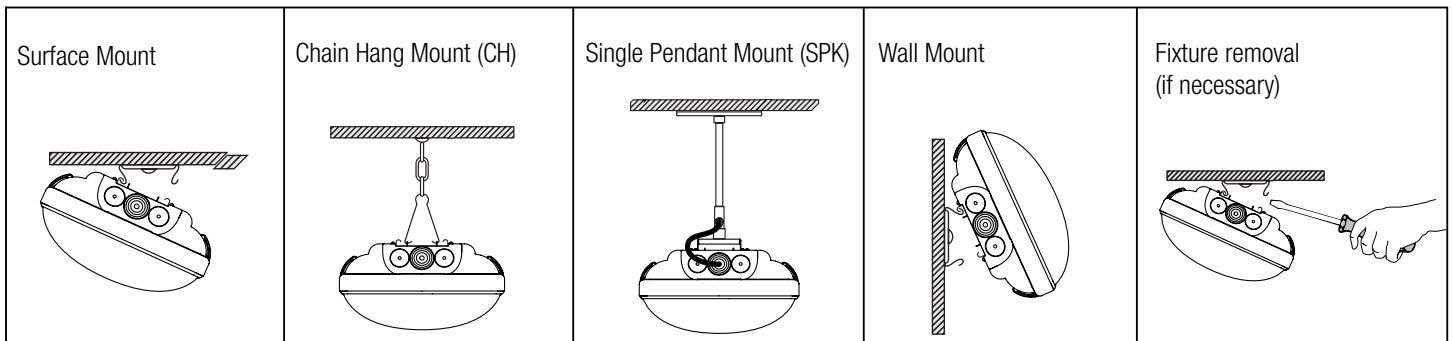
CAUTION! Failure to insulate unused wire may result in a shock hazard or unsafe condition as well as equipment failure. Route wires and secure them in place.

8. Insert LED reflector.
9. Ensure the reflector lip engages the tab channels on the housing before snapping the reflector in position.
10. Install diffuser clips. Reposition the diffuser/lens and snap each of the eight (8) clips into place (a "clack" sound is made).
11. Turn on AC.

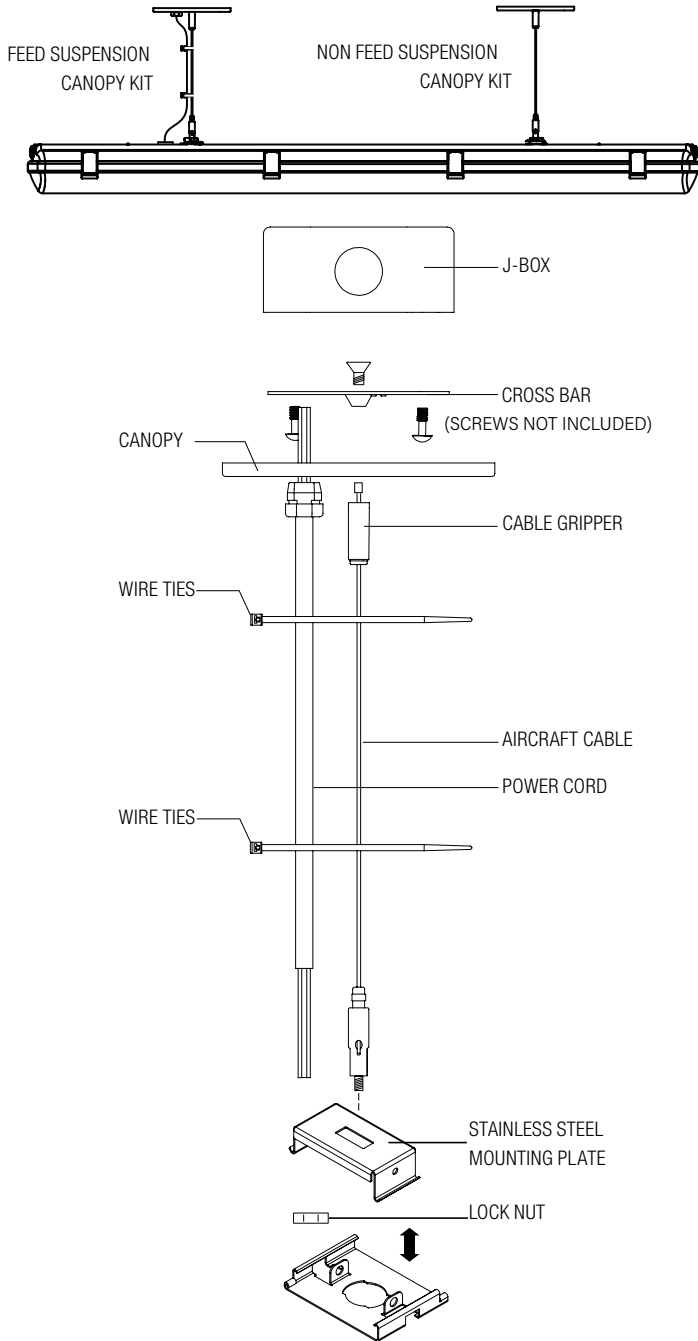
Dimensions



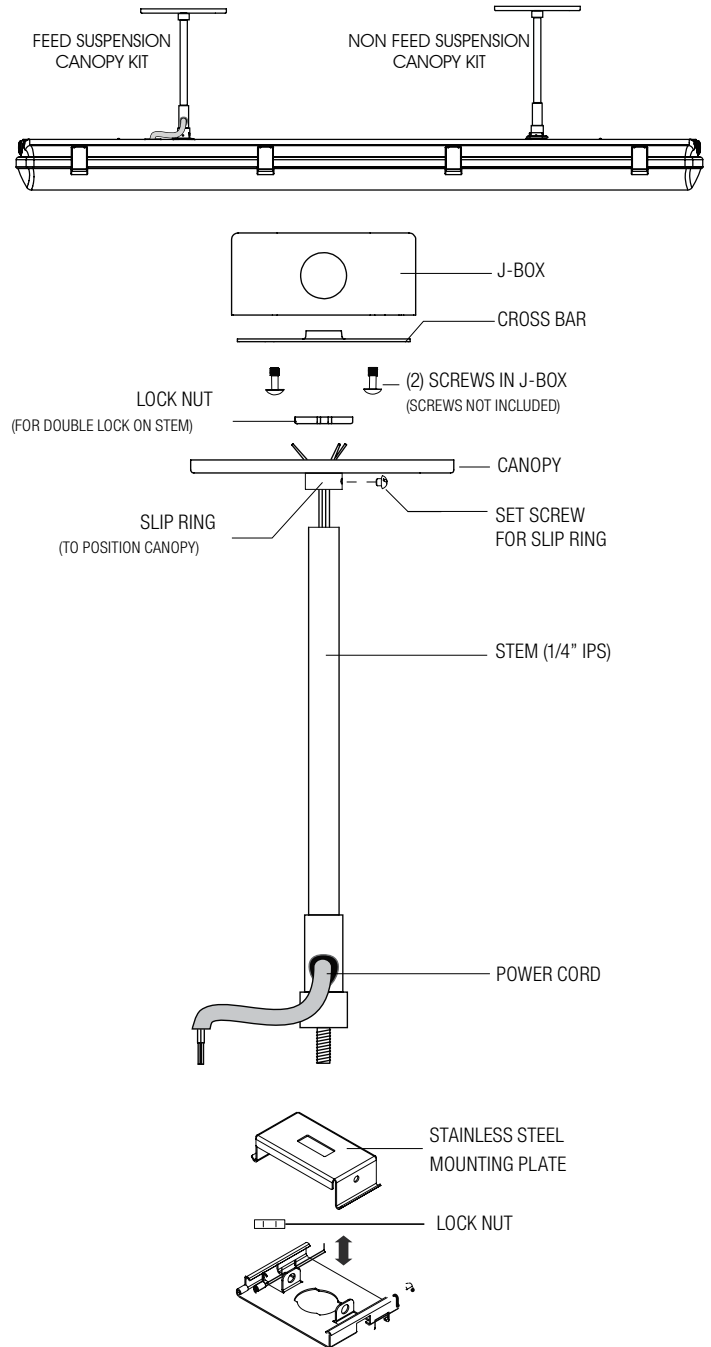
INSTALL MOUNTING HARDWARE



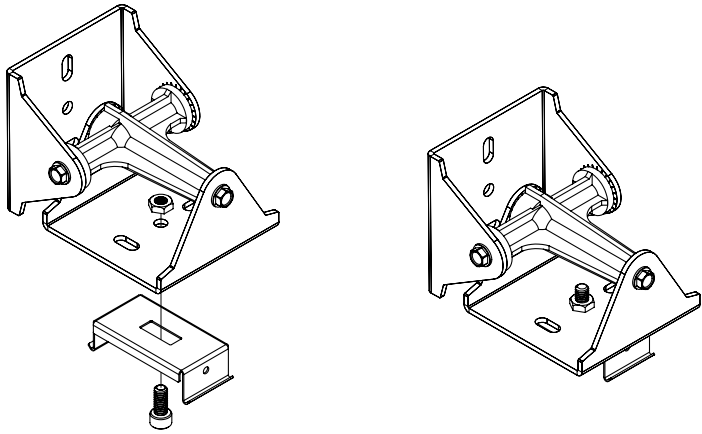
AIRCRAFT CABLE MOUNTING



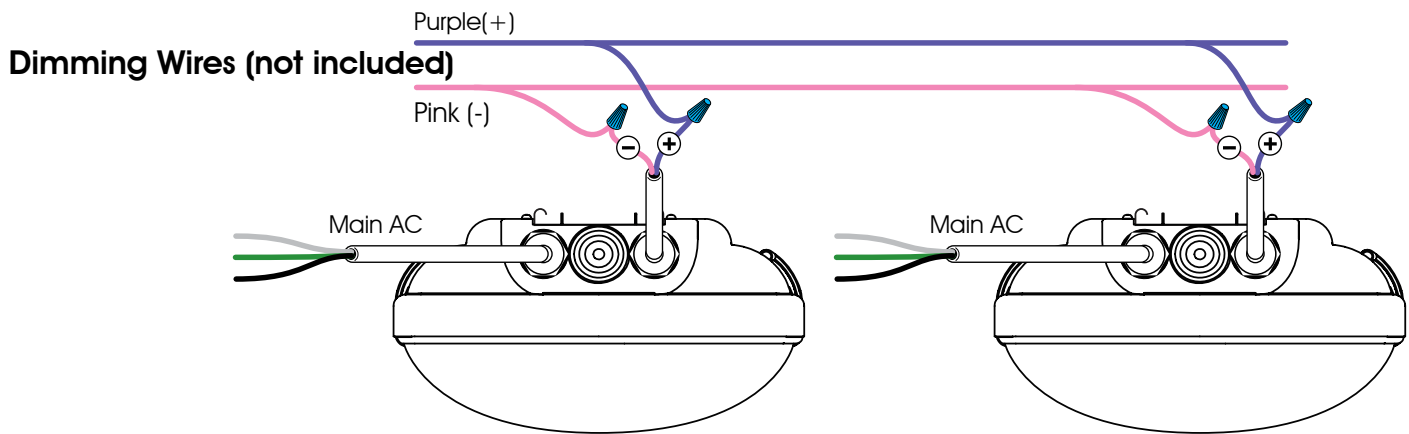
DOUBLE PENDANT MOUNTING



Pivot Mount (PM)



Dimming Wire Diagram



Dimming:

0-10V wall dimmer. For dimmer switch wiring details, please refer to dimmer manufacturer's installation guide.

(Dimmer not supplied by BeLuce)

NOTE: Wire locations may vary. Reference wires by colours not location. Supplied with 3-wire, 18awg 12" leads only.

SAVE THESE INSTRUCTIONS!

BS101L

CHACUN NUMÉRO DE MODÈLE EST CONSTRUIT COMME SUIT :
SÉRIE / FONCTIONNEMENT / LAMPE / TEMP. DE COULEUR DES
DEL / ENTRÉE

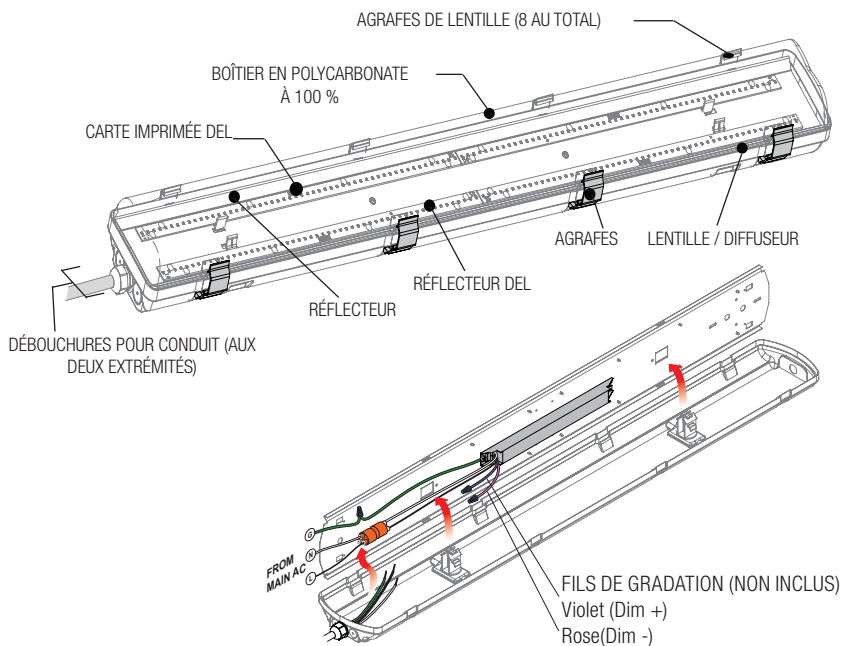
SÉRIE :	BS101LED
FONCTIONNEMENT :	HT (AC ONLY)
LAMPE / TEMP. DE COULEUR DES DEL :	3K (3000K) 35K (3500K)
ENTRÉE:	120 V C.A. À 277 V C.A. OU 347 V C.A.

- DES CONDUCTEURS ÉTIQUETÉS SONT FOURNIS POUR LIGNE / VIVANT, NEUTRE / COMMUN ET TERRE.
- LES ÉTIQUETTES INDIQUERONT LA TENSION D'ENTRÉE NOMINALE : 120 V C.A. À 277 V C.A. OU 347 V C.A., 60 HZ.
- L'ALIMENTATION ÉLECTRIQUE ET LA CONFIGURATION DU CÂBLAGE PEUVENT DIFFÉRER DE L'IMAGE DE DROITE : SUIVRE LES ÉTIQUETTES SUR LES FILS.



IP66

IK05



IMESURES DE PROTECTION IMPORTANTES

Toujours prendre les précautions d'usage pour employer un équipement électrique, notamment les mesures suivantes :

VEUILLEZ LIRE ATTENTIVEMENT ET OBSERVER TOUTES LES CONSIGNES DE SÉCURITÉ

1. Ne pas laisser le cordon entrer en contact avec une surface chaude.
2. Ne pas installer près d'un chauffage au gaz ou électrique.
3. L'équipement doit être installé dans un endroit et à une hauteur où il ne sera pas soumis à un usage intempestif par un personnel non autorisé.
4. L'usage de tout appareil auxiliaire non recommandé par BeLuce Canada Inc. peut causer une condition non sécuritaire et annulera la garantie de l'unité.
5. Ne pas employer cet équipement pour un usage autre que celui prévu.
6. La maintenance de cet équipement doit être effectuée par le personnel de maintenance qualifié.

VEUILLEZ CONSERVER CES INSTRUCTIONS !

D'abord s'assurer de couper le courant électrique.

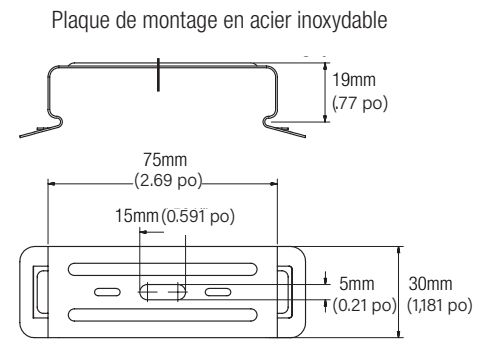
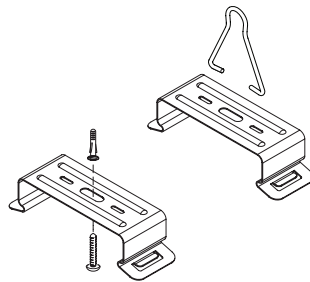
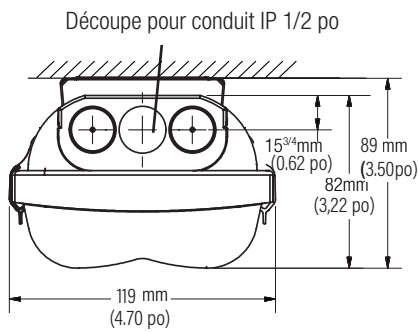
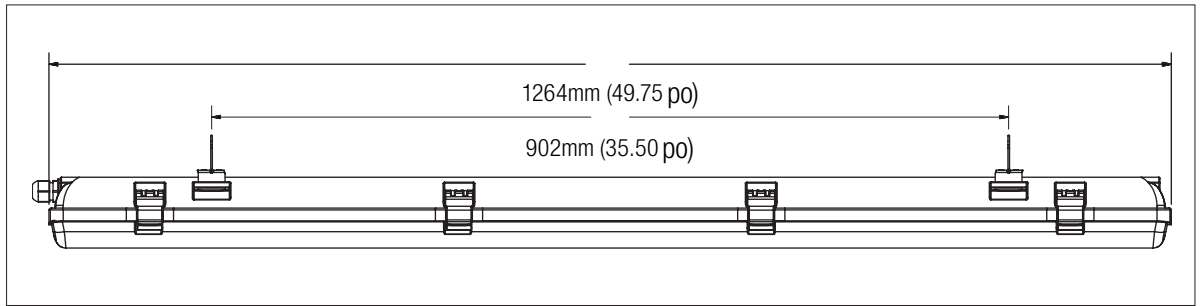
1. Enlever le diffuseur / la lentille.
2. Retirer le réflecteur et le petit sac de quincaillerie.
3. Installer le raccord de conduit.
4. Fixer la quincaillerie fournie. Le luminaire peut être enclenché sur la quincaillerie tel qu'illustré.
5. Préparer le luminaire pour le raccordement / suspendre le réflecteur des agrafes internes.
6. Connecter l'alimentation C.A. et la mise à la terre tel qu'indiqué sur les conducteurs fournis. Isoler tout fil non utilisé ! **MISE EN GARDE ! Ne pas isoler un fil qui n'est pas utilisé peut entraîner un risque de choc électrique ou une condition non sécuritaire ainsi que la défaillance de l'équipement.** Acheminer les fils et les fixer en place.
7. Insérer le réflecteur à DEL.
8. S'assurer que la lèvre du réflecteur s'engage dans les canaux de la languette sur le boîtier avant d'encliqueter le réflecteur en position.
9. Installer les agrafes de fermeture. Replacer la lentille et enclencher chacune des huit (8) agrafes en position (un « clic » se fera entendre).
10. Rétablir de courant C.A. à l'unité.

AVERTISSEMENT

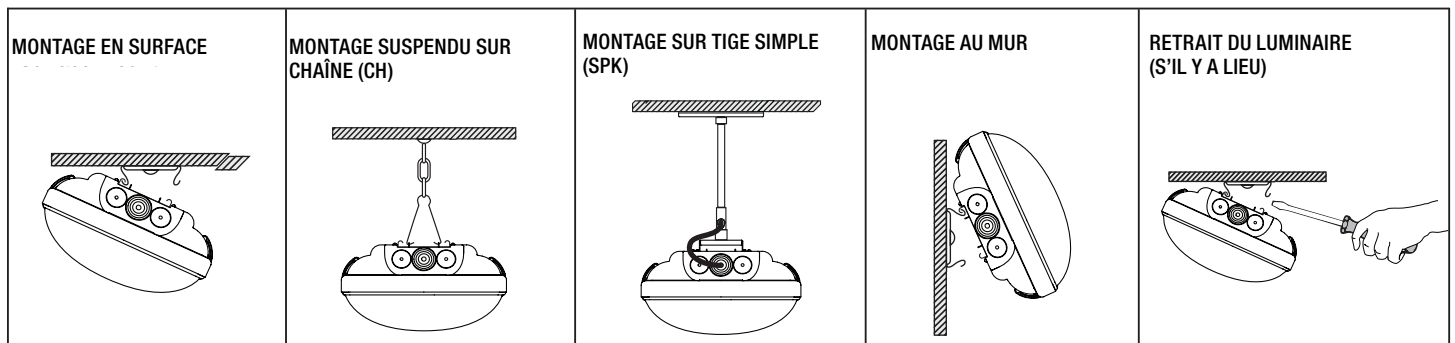


Aucune pièce susceptible d'être réparée par l'utilisateur. Référez le service à un technicien qualifié. Lire les instructions avant l'installation ou l'utilisation de ce dispositif. L'installation doit être effectuée par un électricien ou installateur qualifié conformément aux codes locaux.

Dimensions

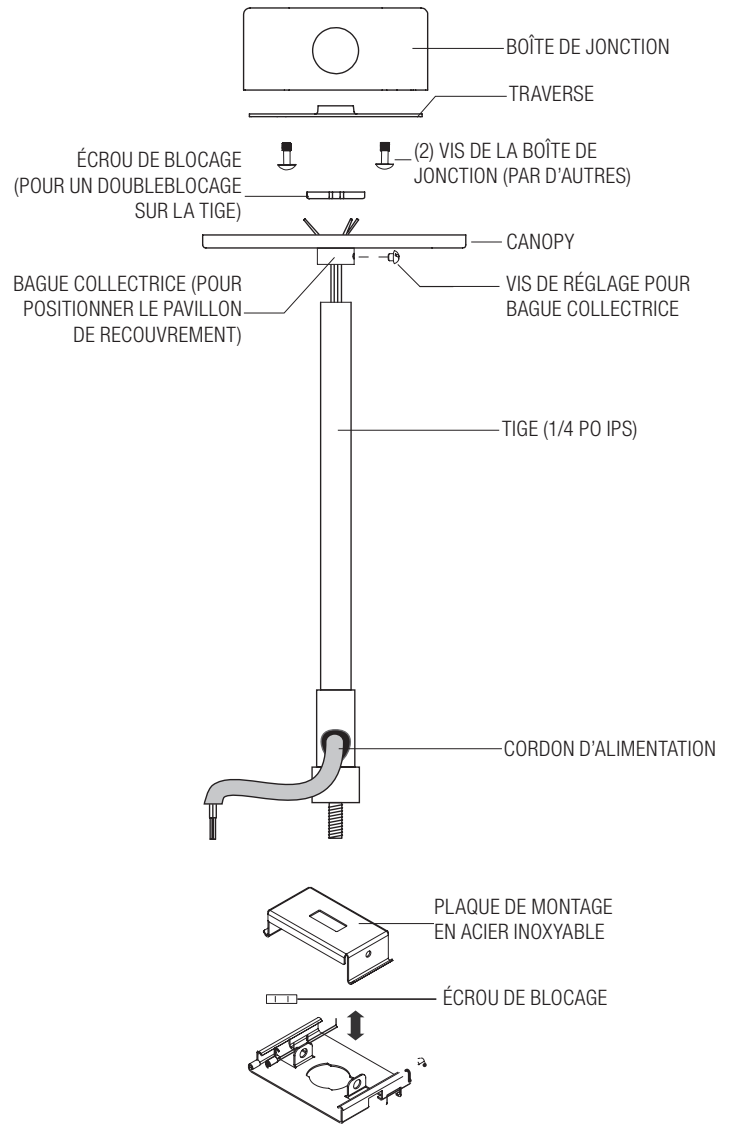
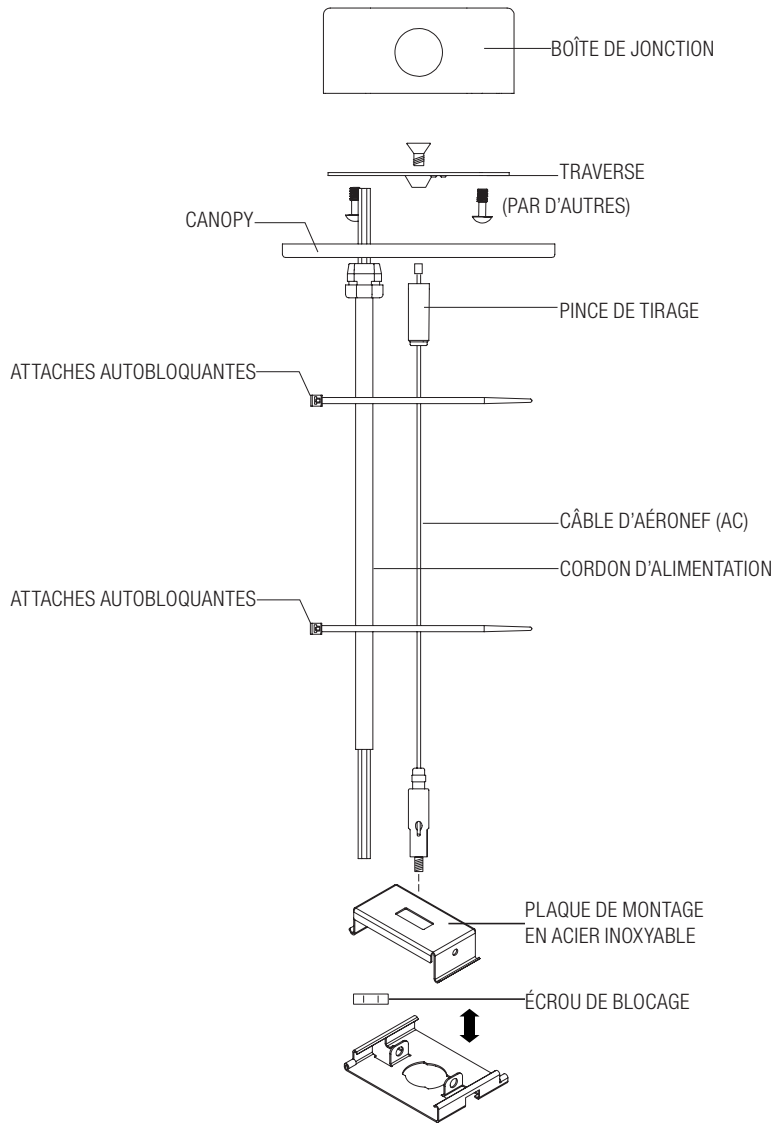
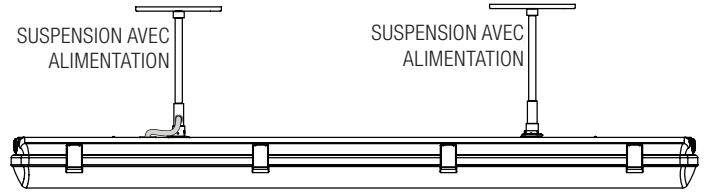
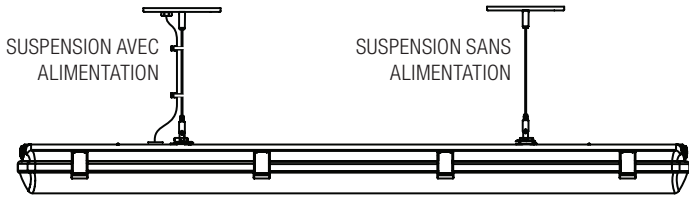


INSTALLER LA QUINCAILLERIE DE MONTAGE



CÂBLE D'AÉRONEF (AC)

MONTAGE SUR TIGE DOUBLE (DPK)



MONTAGE SUR PIVOT (PM)

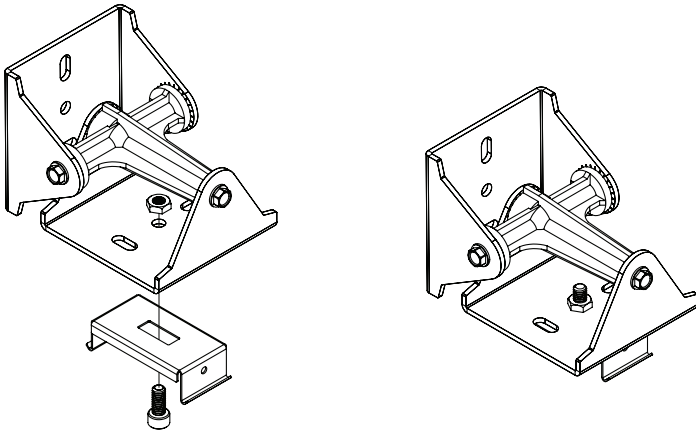
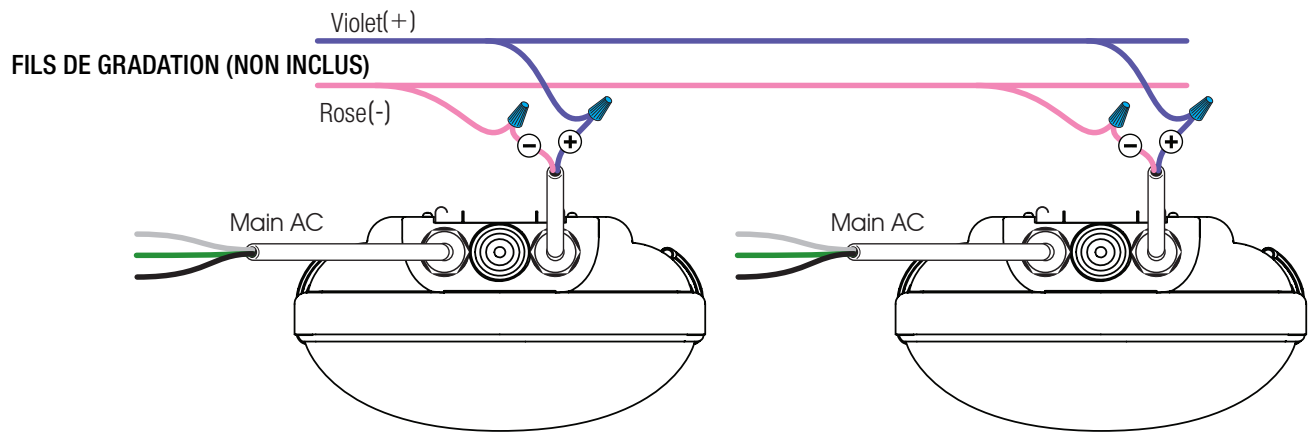


Schéma de Câblage avec Gradation



Gradation :

Gradateur Mural 0-10 V. Gradation à 10%. Pour les détails sur le câblage d'une commande d'intensité d'éclairage, veuillez vous reporter au guide d'installation du fabricant du gradateur. (Gradateur non fourni par BeLuce)

NOTE: la disposition des fils peut varier. se reporter aux fils en fonction de la couleur, non la disposition. fourni avec des fils 3 fils 18awg 12 po uniquement.

VEUILLEZ CONSERVER CES INSTRUCTIONS !