

BS100LX

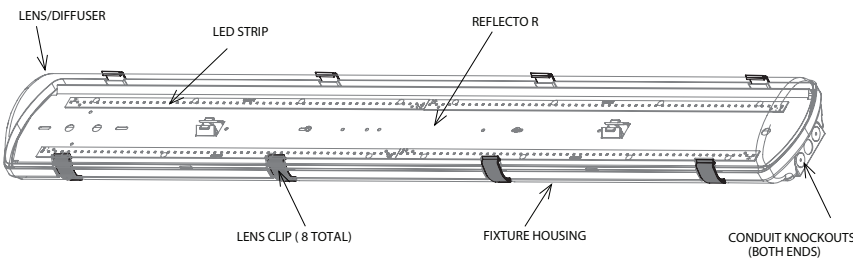


- LO, HO MODELS
- 120V to 277V or 347V INPUT
- HT
- 4FT LENGTH



IP66

IK05



EACH MODEL NUMBER CONSISTS OF THE FOLLOWING: SERIES / OPERATION / LED COLOUR TEMP. / INPUT

SERIES:	BS100LX
OPERATION:	HT
LED/COLOUR TEMPERATURE:	3K (3000K) 35K (3500K)
INPUT:	120V TO 277V OR 347V INPUT
WEIGHT:	10LBS (4.5KG)

IMPORTANT SAFEGUARDS

When using electrical equipment, basic safety precautions should always be followed including the following:

READ AND FOLLOW ALL SAFETY INSTRUCTIONS.

1. Do not let power cords touch hot surfaces.
2. Do not mount near gas or electric heaters.
3. Always mount equipment in a location that is not subjected to tampering by unauthorized personnel.
4. The use of accessory equipment not recommended by BeLuce Canada Inc., may cause an unsafe condition, and will void the warranty.
5. Do not use this equipment other than its intended purpose.
6. Servicing of this equipment should be performed by qualified service personnel.

SAVE THESE INSTRUCTIONS!

BLUC-926000547

FIRST MAKE SURE POWER IS TURNED OFF!

1. Remove diffuser / lens.
2. Remove the reflector and mounting hardware bag.
3. Install conduit fitting.
4. Securely mount the fixture hardware provided. The fixture can be snapped onto the hardware as illustrated.
5. Prepare fixture for wiring / hang reflector from internal clips.
6. Connect AC supply and ground as labeled on the provided wire leads. CAP unused wire!

WARNING

No user serviceable parts. Refer service to a qualified service technician. Read instructions prior to installing and/or operating this device. Installation should be performed by a licensed electrician/installer in accordance with local codes.

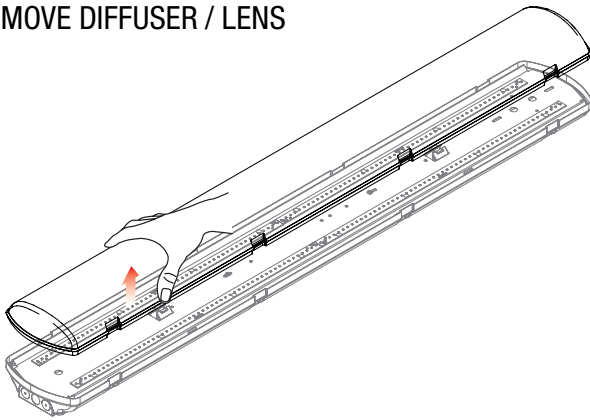
CAUTION! Failure to CAP unused wire may result in a shock hazard or unsafe condition as well as equipment failure. Route wires and secure them in place.

IMPORTANT: For the BS100LX “EM” DO NOT JOIN CONVERTER CONNECTOR UNTIL INSTALLATION IS COMPLETE AND AC POWER IS SUPPLIED TO THE EMERGENCY BACKUP REMOTE DRIVER. EM option must specify 120V or 277V.

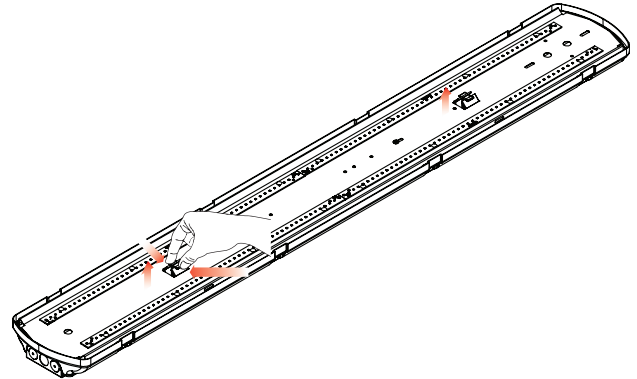
7. Insert LED reflector.
8. Ensure the reflector lip engages the tab channels on the housing before snapping the reflector in position.
9. Install diffuser clips. Reposition the diffuser/lens and snap each of the eight (8) clips into place (a “clack” sound is made).
10. Turn on AC.

SAVE THESE INSTRUCTIONS!

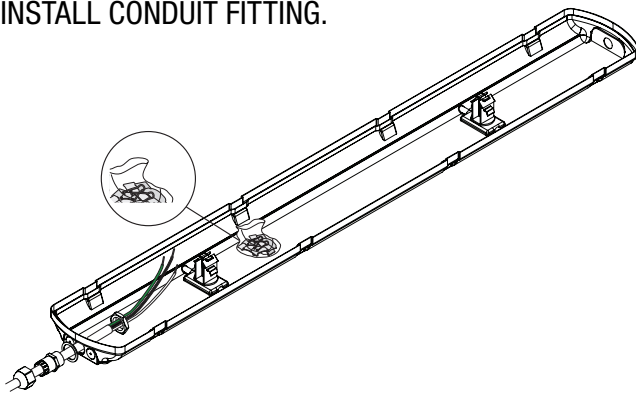
1. REMOVE DIFFUSER / LENS



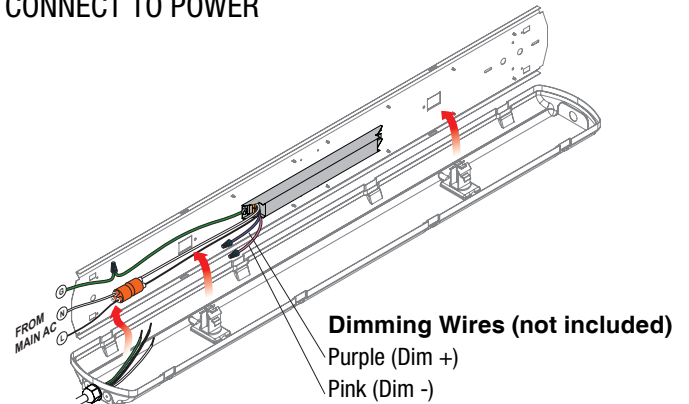
2. REMOVE LED REFLECTOR FROM HOUSING



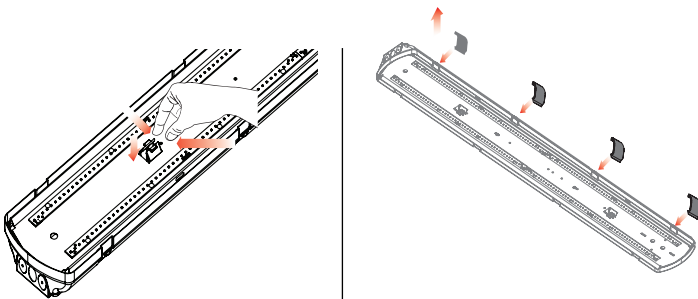
3. EXTRACT MOUNTING HARDWARE, INSTALL CONDUIT FITTING.



4. CONNECT TO POWER

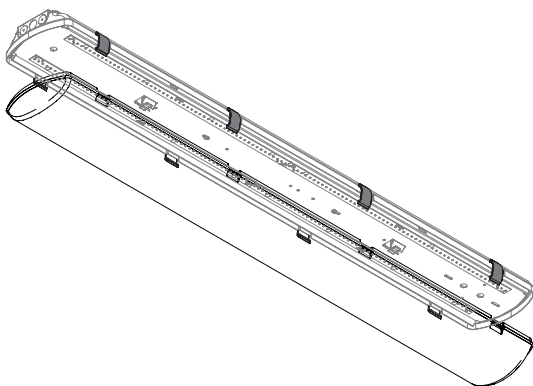


5. INSTALL LED REFLECTOR 6. INSTALL DIFFUSER CLIPS

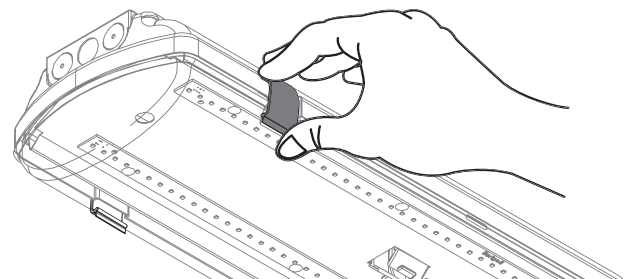


- LABELED WIRE LEADS ARE PROVIDED FOR LINE / HOT, NEUTRAL / COMMON AND GROUND.
- LABELS WILL INDICATE THE RATED INPUT VOLTAGE: 120V TO 277V OR 347V 60HZ.
- EXACT POWER SUPPLY AND WIRING CONFIGURATION MAY DIFFER FROM IMAGE ABOVE: FOLLOW ACTUAL WIRE LABELS.

7. INSTALL DIFFUSER/LENS

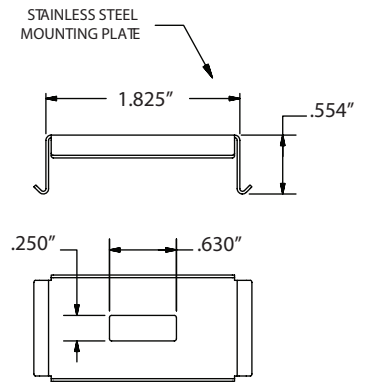
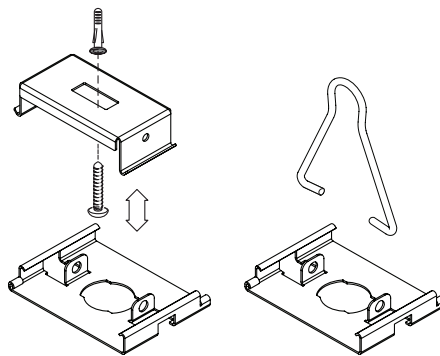
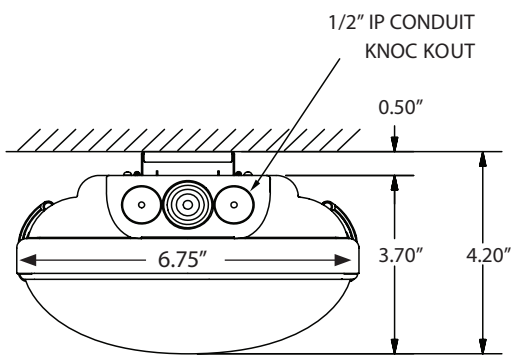
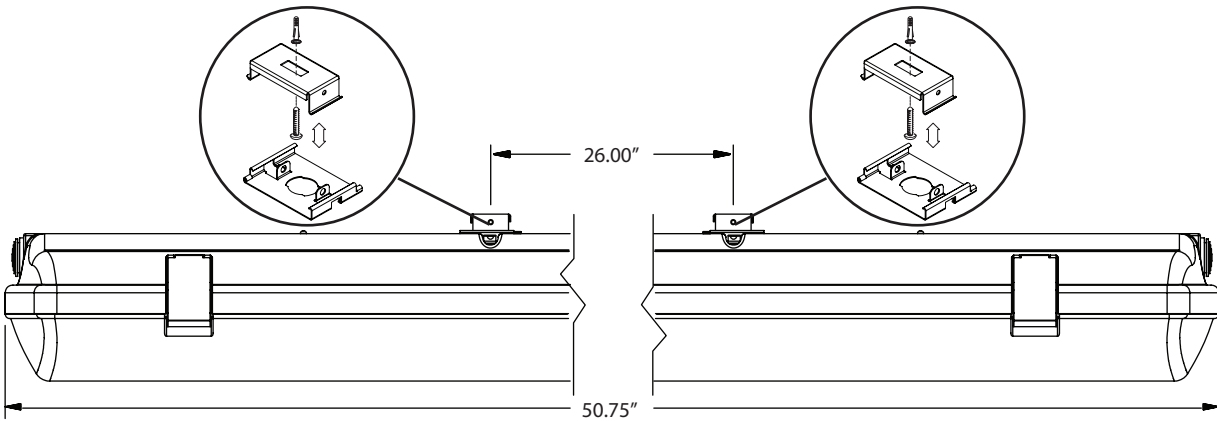


8. SECURE DIFFUSER/LENS WITH CLIPS



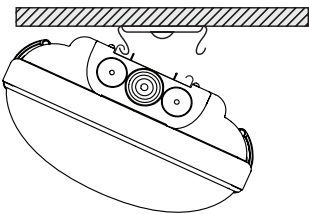
BLUC-926000547

DIMENSIONS

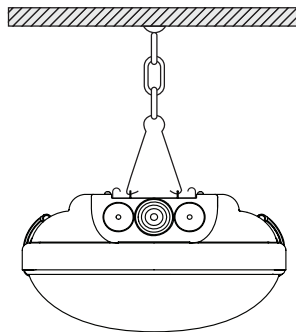


INSTALL MOUNTING HARDWARE

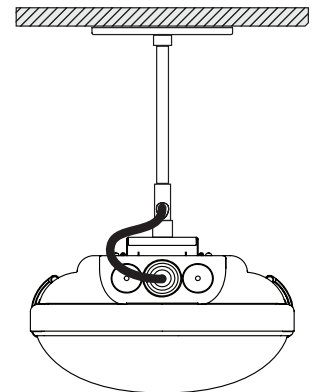
SURFACE MOUNT



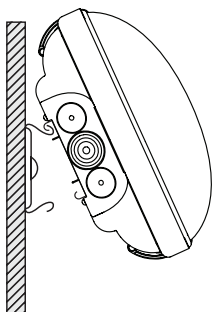
CHAIN HANG MOUNT (CH)



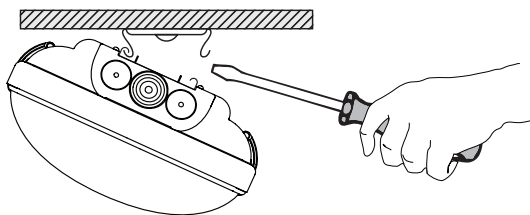
SINGLE PENDANT MOUNT (SPK)



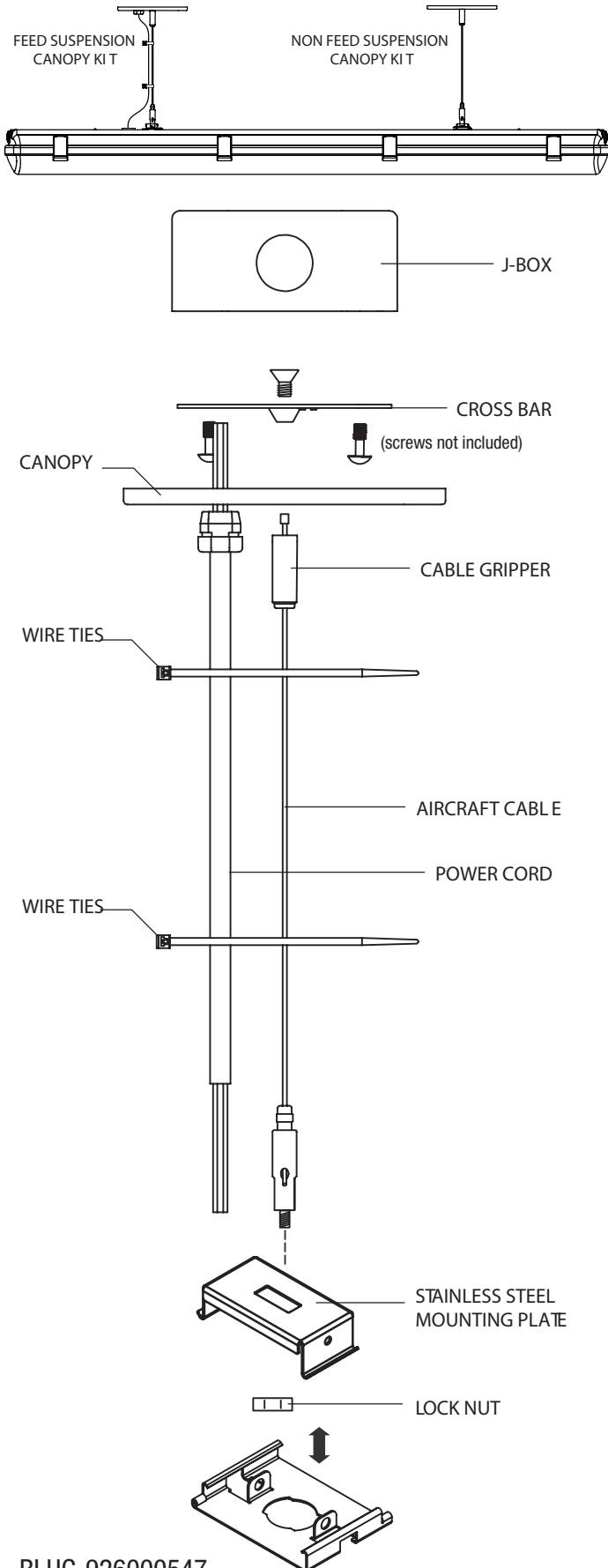
WALL MOUNT



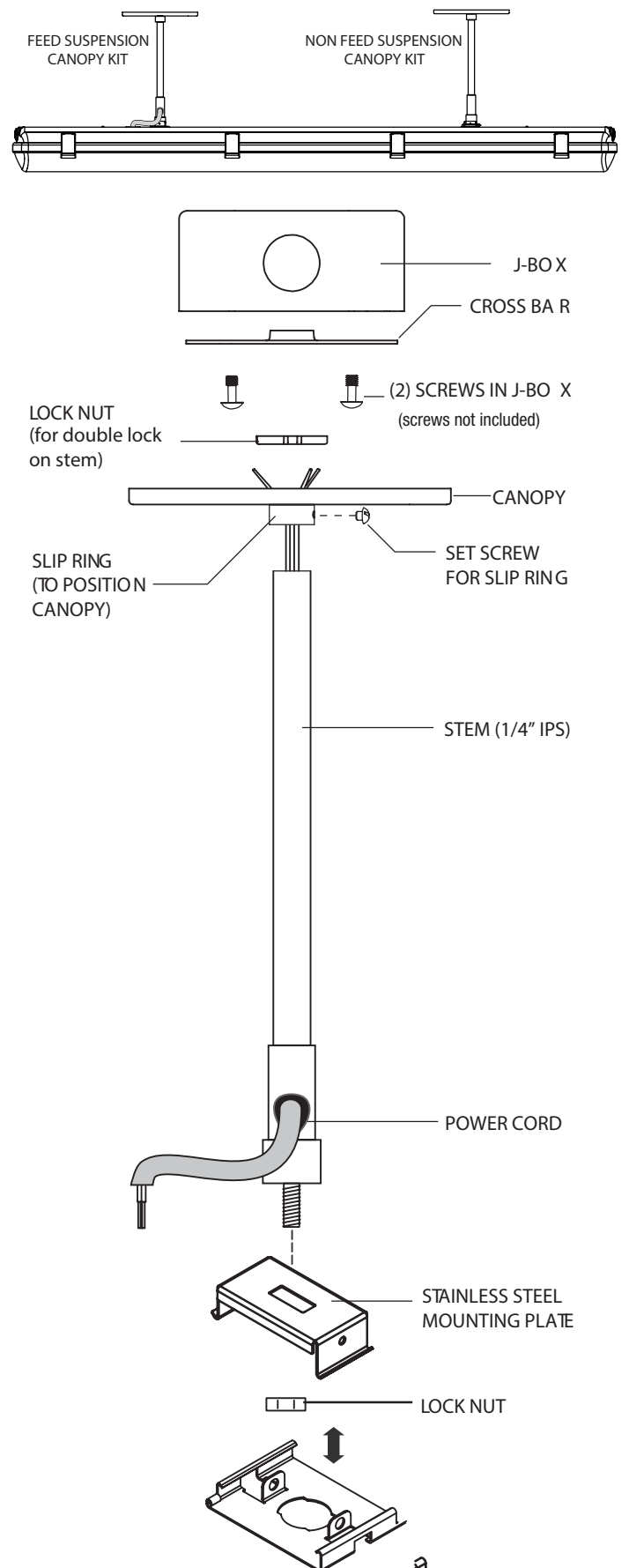
FIXTURE REMOVAL (IF NECESSARY)



AIRCRAFT CABLE MOUNTING

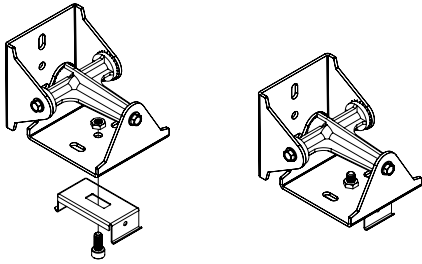


DOUBLE PENDANT MOUNTING

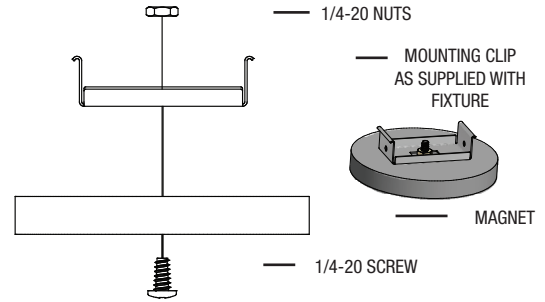


BLUC-926000547

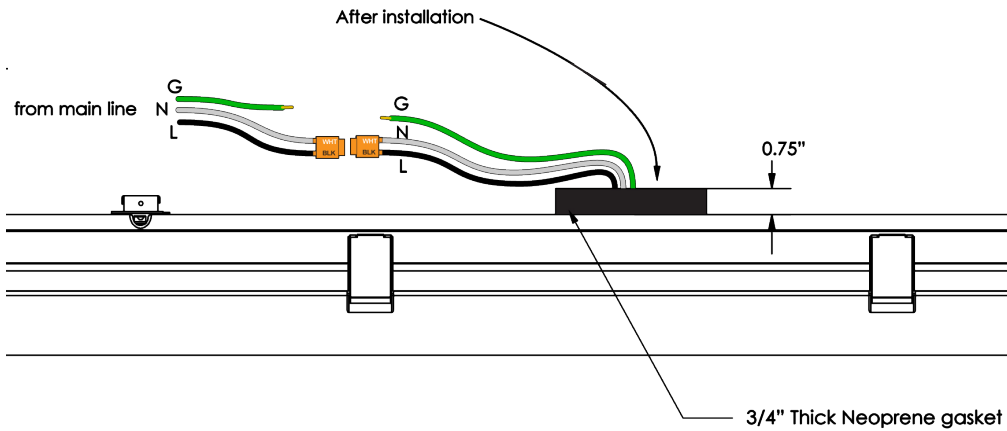
PIVOT MOUNT (PM)



MAGNETIC MOUNT (MM)

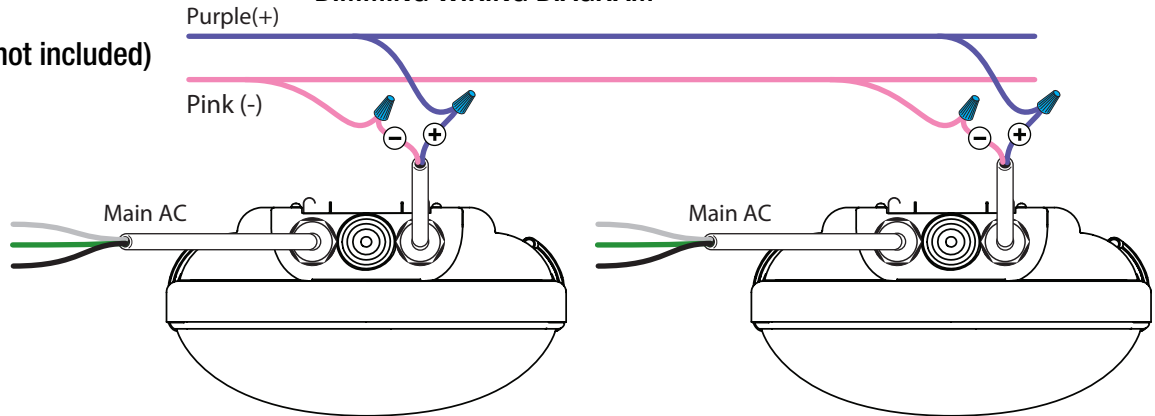


JUNCTION MOUNT (JM)



DIMMING WIRING DIAGRAM

Dimming Wires (not included)



DIMMING

0-10V WALL DIMMER.

Dims to 10%.

For dimmer switch wiring details, please refer to dimmer manufacturer's installation guide.
(Dimmer not supplied by BeLuce)

NOTE: WIRE LOCATIONS MAY VARY. REFERENCE WIRES BY COLOURS NOT LOCATION. SUPPLIED WITH 3-WIRE, 18AWG 12" LEADS ONLY.

BS100LX

I N D U S T R I E L

- LO, HO MODELS
- ENTRÉE 120 V C.A. À 277 V C.A. OU 347V C.A.
- HT
- LONGUEUR DE 4 PI

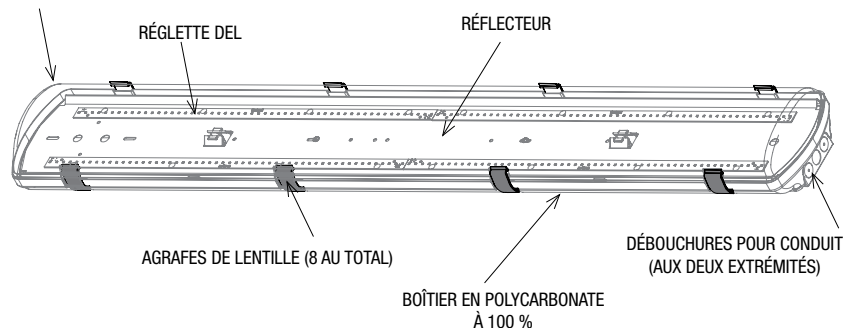


IP66

IK05



LENTILLE / DIFFUSEUR



CHAQUE NUMÉRO DE MODÈLE EST CONSTRUIT COMME SUIT :
SÉRIE / FONCTIONNEMENT / LAMPE / TEMP. DE COULEUR DES DEL /
ENTRÉE

Série:	BS100LX
Fonctionnement:	HT
Temp. de couleur des DEL	3K (3000K) 35K (3500K)
Entrée	120 V c.a. à 277 V c.a. ou 347 V c.a.
POIDS	10LBS (4,5KG)

IMESURES DE PROTECTION IMPORTANTES

AVERTISSEMENT



Aucune pièce susceptible d'être réparée par l'utilisateur. Référez le service à un technicien qualifié. Lire les instructions avant l'installation ou l'utilisation de ce dispositif. L'installation doit être effectuée par un électricien ou installateur qualifié conformément aux codes locaux.

Importante consigne de sécurité

Toujours prendre les précautions d'usage pour employer un équipement électrique, notamment les mesures suivantes :

VEUILLEZ LIRE ATTENTIVEMENT ET OBSERVER TOUTES LES CONSIGNES DE SÉCURITÉ

1. Ne pas laisser le cordon entrer en contact avec une surface chaude.
2. Ne pas installer près d'un chauffage au gaz ou électrique.
3. L'équipement doit être installé dans un endroit et à une hauteur où il ne sera pas soumis à un usage intempestif par un personnel non autorisé.
4. L'usage de tout appareil auxiliaire non recommandé par Be-Luce Canada Inc. peut causer une condition non sécuritaire et annulera la garantie de l'unité.
5. Ne pas employer cet équipement pour un usage autre que celui prévu.
6. La maintenance de cet équipement doit être effectuée par le personnel de maintenance qualifié.

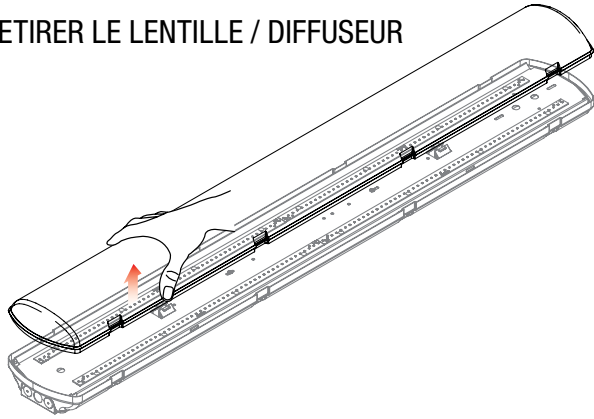
VEUILLEZ CONSERVER CES INSTRUCTIONS !

INSTALLATION

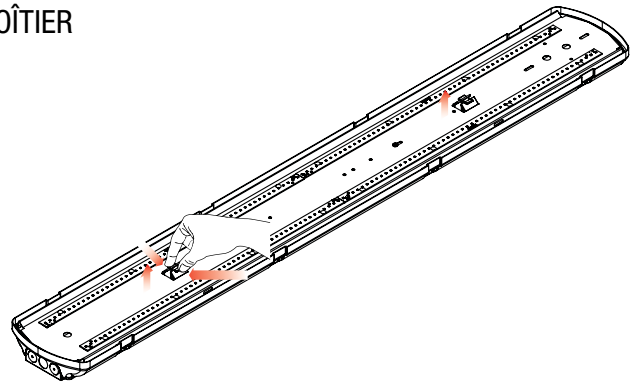
D'abord s'assurer de couper le courant électrique.

1. Enlever le diffuseur / la lentille.
2. Retirer le réflecteur et le petit sac de quincaillerie.
3. Installer le raccord de conduit.
4. Fixer la quincaillerie fournie. Le luminaire peut être enclenché sur la quincaillerie tel qu'illustré.
5. Préparer le luminaire pour le raccordement / suspendre le réflecteur des agrafes internes.
6. Connecter l'alimentation C.A. et la mise à la terre tel qu'indiqué sur les conducteurs fournis. Isoler tout fil non utilisé ! **MISE EN GARDE ! Ne pas isoler un fil qui n'est pas utilisé peut entraîner un risque de choc électrique ou une condition non sécuritaire ainsi que la défaillance de l'équipement.** Acheminer les fils et les fixer en place.
7. Insérer le réflecteur à DEL.
8. S'assurer que la lèvres du réflecteur s'engage dans les canaux de la languette sur le boîtier avant d'enclencher le réflecteur en position.
9. Installer les agrafes de fermeture. Replacer la lentille et enclencher chacune des huit (8) agrafes en position (un « clic » se fera entendre).
10. Rétablir de courant C.A. à l'unité.

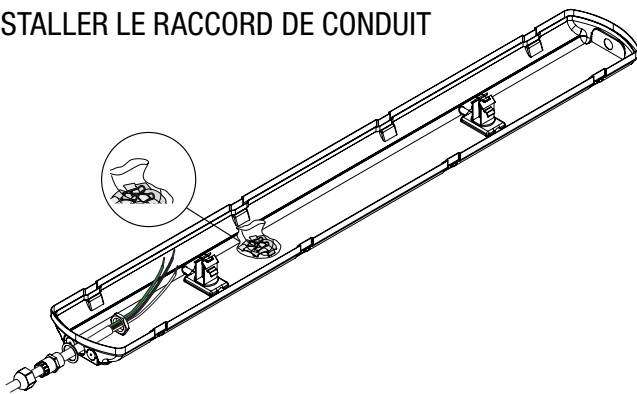
1. RETIRER LE LENTILLE / DIFFUSEUR



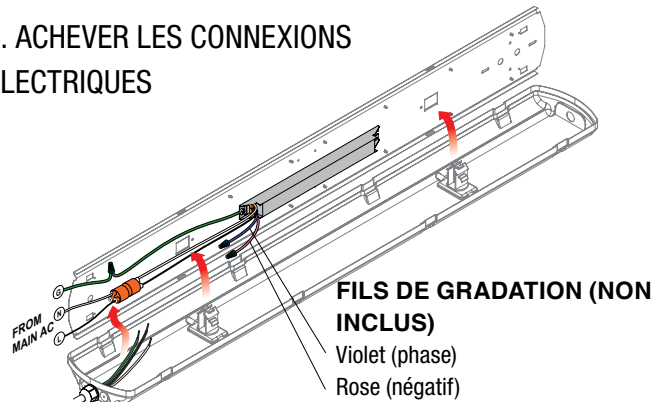
2. RETIRER LE RÉFLECTEUR À DEL DU BOÎTIER



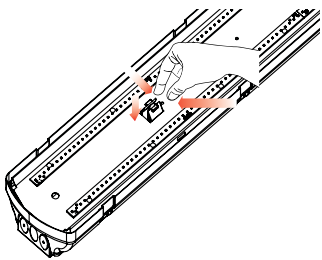
3. RETIRER LA QUINCAILLERIE DE MONTAGE INSTALLER LE RACCORD DE CONDUIT



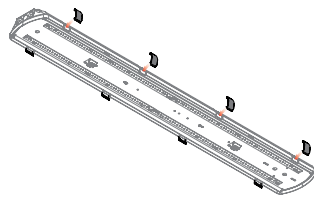
4. ACHEVER LES CONNEXIONS ÉLECTRIQUES



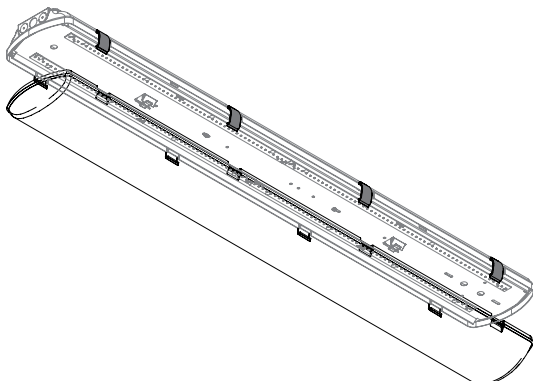
5. INSTALLER UN RÉFLECTEUR LED



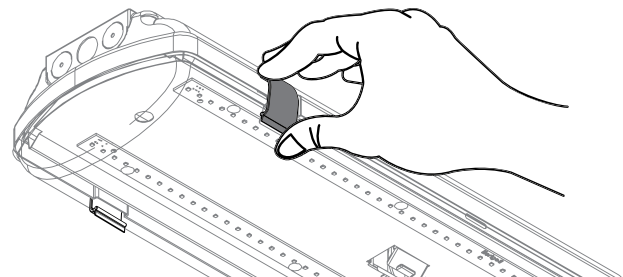
6. INSTALLER LES AGRAFES DE FERMETURE (X 8)



7. INSTALLER LE LENTILLE / DIFFUSEUR

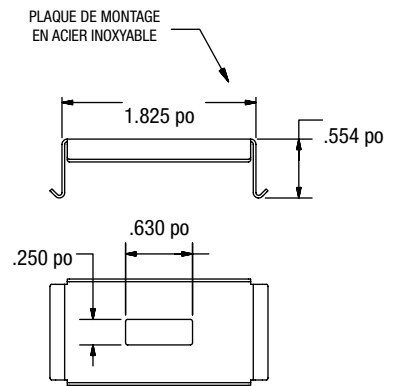
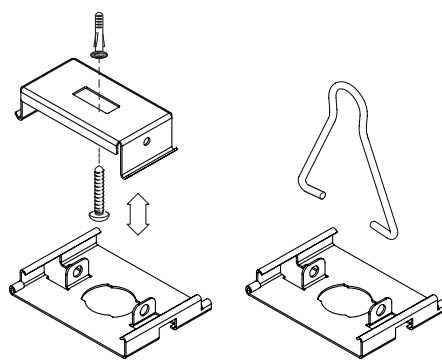
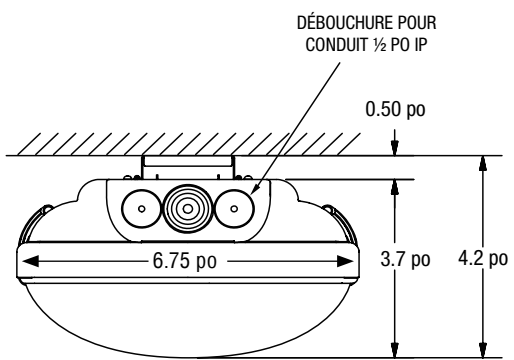
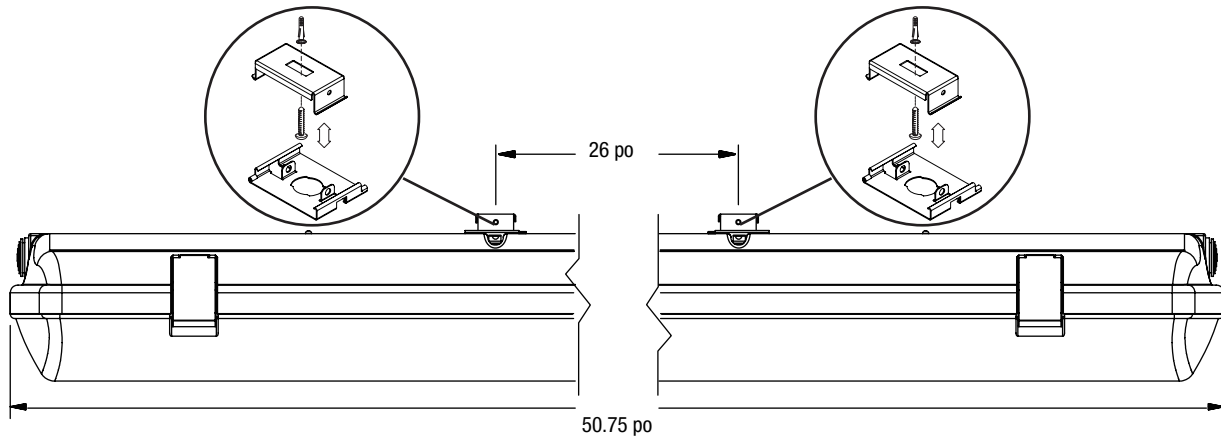


8. FIXER LA LENTILLE/LE DIFFUSEUR À L'AIDE DE CLIPS



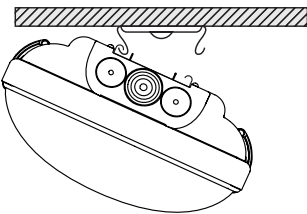
- DES CONDUCTEURS ÉTIQUETÉS SONT FOURNIS POUR LIGNE / VIVANT, NEUTRE / COMMUN ET TERRE.
- LES ÉTIQUETTES INDIQUERONT LA TENSION D'ENTRÉE NOMINALE : 120 V C.A. À 277 V C.A., OU 347 V C.A., 60 HZ.
- L'ALIMENTATION ÉLECTRIQUE ET LA CONFIGURATION DU CÂBLAGE PEUVENT DIFFÉRER DE L'IMAGE CI-DESSUS : SUIVRE LES ÉTIQUETTES SUR LES FILS.

DIMENSIONS

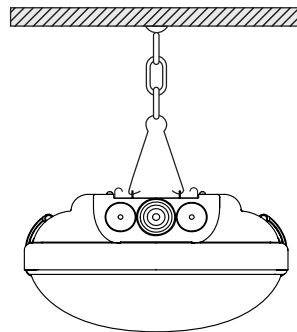


INSTALLER LA QUINCAILLERIE DE MONTAGE

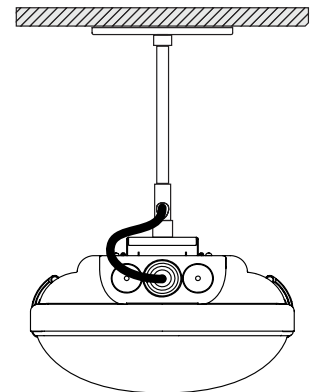
MONTAGE EN SURFACE



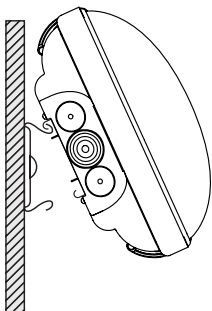
MONTAGE SUSPENDU SUR CHÂÎNE (CH)



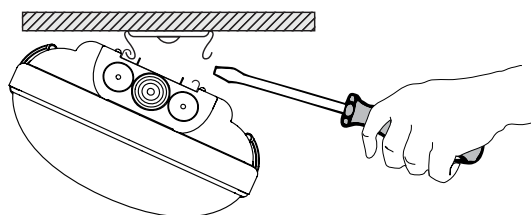
MONTAGE SUR TIGE SIMPLE (SPK)



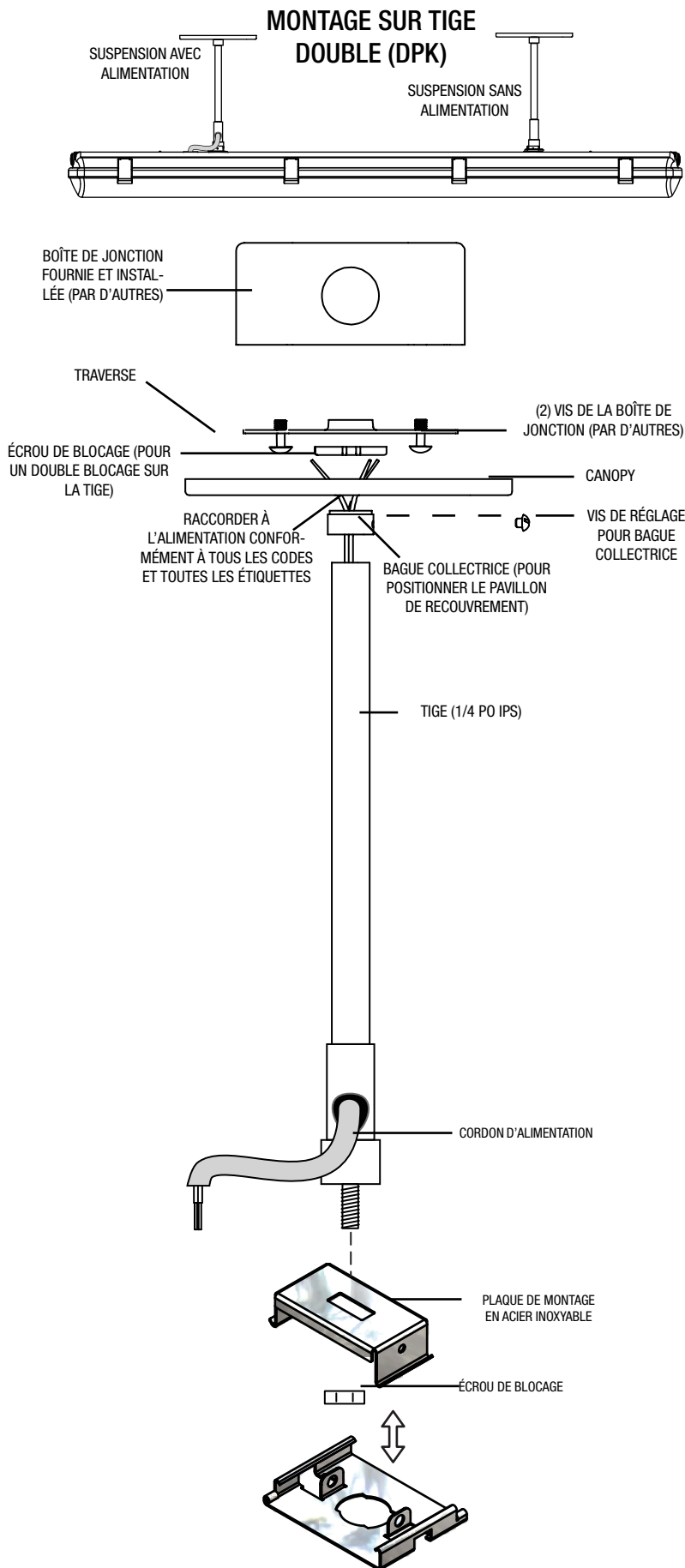
MONTAGE AU MUR



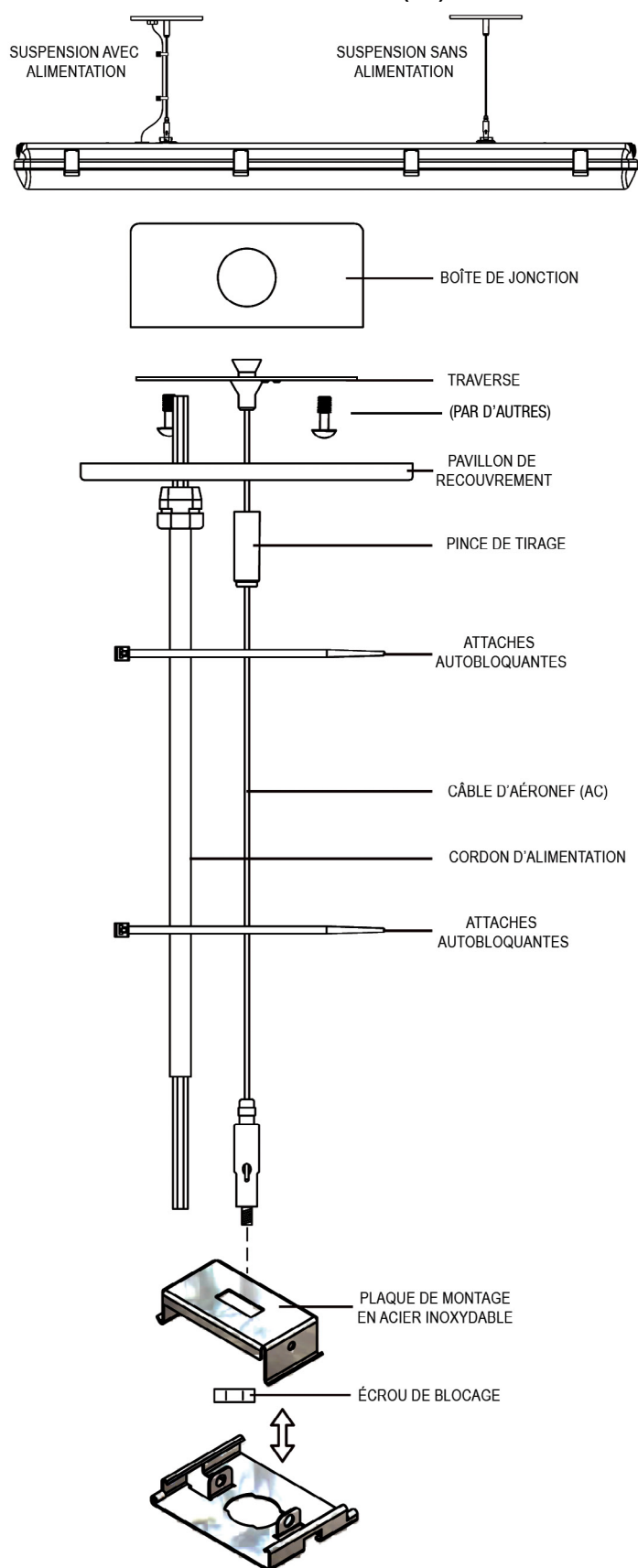
RETRAIT DU LUMINAIRE (S'IL Y A LIEU)



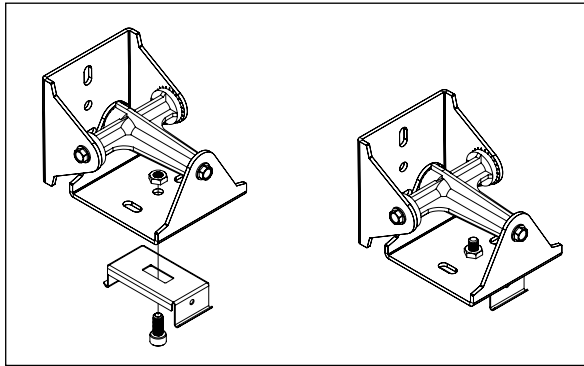
**MONTAGE SUR TIGE
DOUBLE (DPK)**



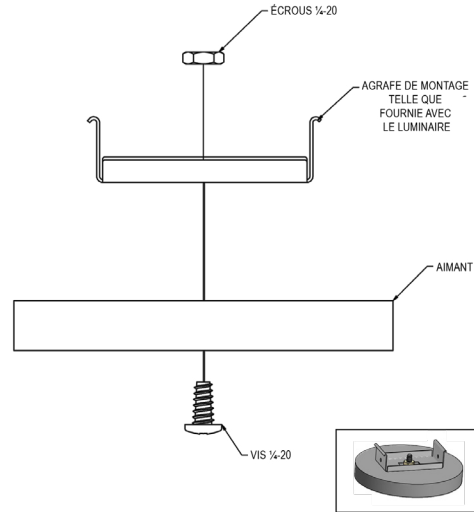
CÂBLE D'AÉRONEF (AC)



MONTAGE SUR PIVOT (PM)



MONTAGE MAGNÉTIQUE (MM)



JUNCTION MOUNT (JM)

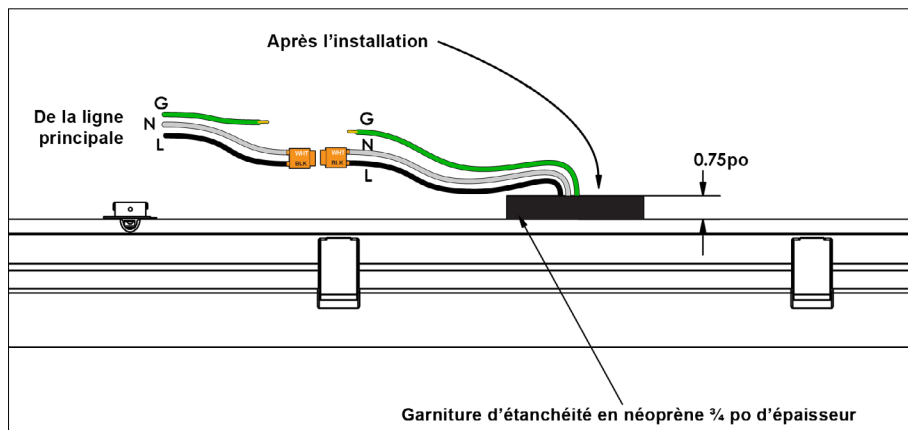
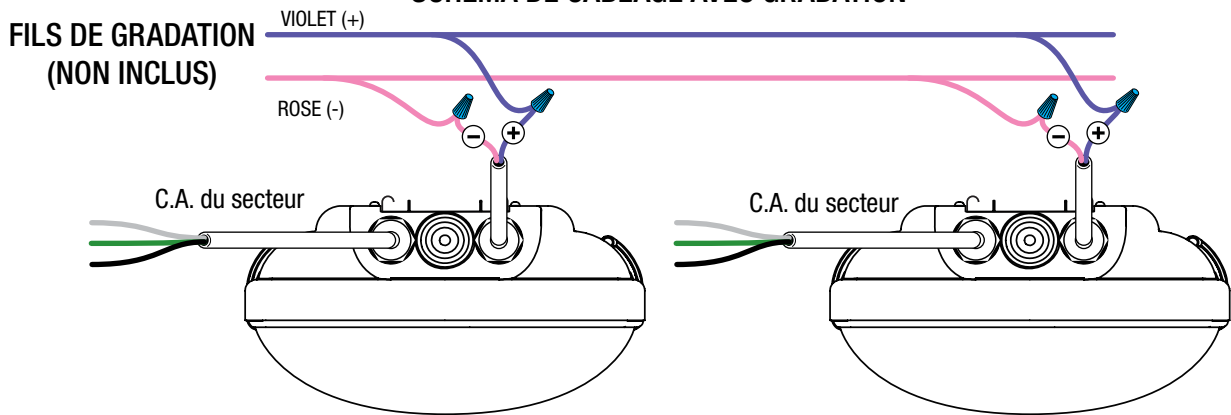


SCHÉMA DE CÂBLAGE AVEC GRADATION



GRADATION
GRADATEUR MURAL 0-10 V.

Gradation à 10 %.

Pour les détails sur le câblage d'une commande d'intensité d'éclairage, veuillez vous reporter au guide d'installation du fabricant du gradateur.

(Gradateur non fourni par BeLuce)

NOTE : LA DISPOSITION DES FILS PEUT VARIER. SE REPORTER AUX FILS EN FONCTION DE LA COULEUR, NON LA DISPOSITION. FOURNI AVEC DES FILS 3 FILS 18AWG 12 PO UNIQUEMENT.

BLUC-926000548