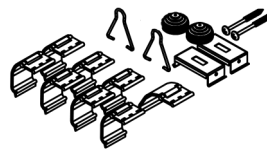
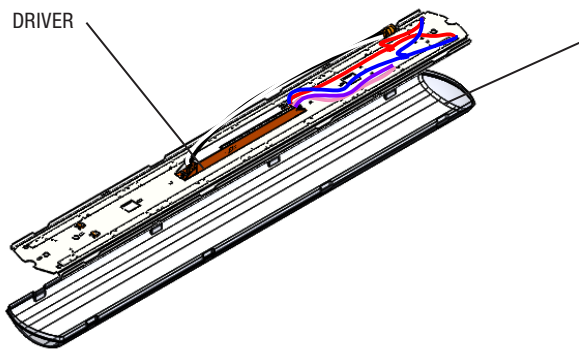
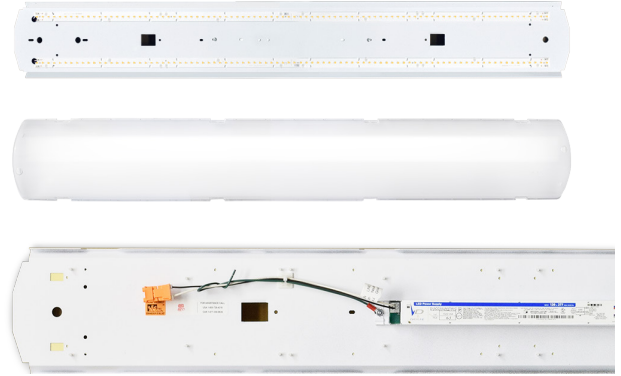


BS100LR



IP66 IK05

MODEL INFORMATION

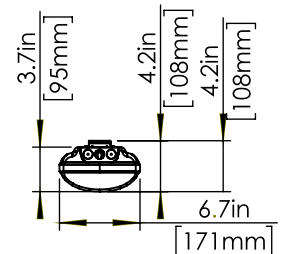
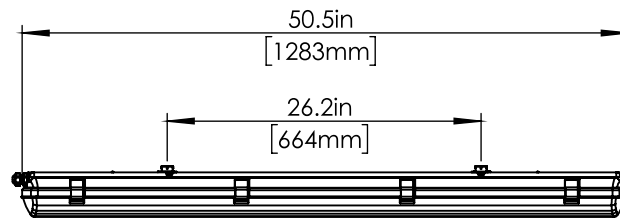


Parts come separately in a bag.

EACH MODEL NUMBER CONSISTS OF THE FOLLOWING: SERIES / OPERATION / LED COLOUR TEMP. / INPUT / WEIGHT

SERIES:	BS100LR (RETROFIT KIT)
OPERATION:	AC, SA
LED/COLOUR TEMPERATURE:	3K (3000K) 35K (3500K)
INPUT:	120V TO 277V OR 347V INPUT
WEIGHT:	5.4 LBS (2.5 KG)

COMPONENT:	QUANTITY:
DRIVER	X 1
DIFFUSER	X 1
LED STRIPS	X 2



IMPORTANT SAFEGUARDS

CAUTION! ALWAYS MAKE SURE THE POWER IS TURNED OFF before starting installation.

When using electrical equipment, basic safety precautions should always be followed including the following:

READ AND FOLLOW ALL SAFETY INSTRUCTIONS.

1. **CAUTION! ALWAYS MAKE SURE THE POWER IS TURNED OFF** before starting installation.
2. Measure, locate fixture's position, and mark locations for the brackets.
3. Secure brackets to ceiling as shown below. (HARDWARE BY OTHERS)
4. Wiring fixture to power supply, shall be performed by a **certified electrician**, and wired in a manner that complies with all local and national electrical codes, as well as the manufacture's wiring diagram.
5. Proper replacement of a part removed for user maintenance.

SAVE THESE INSTRUCTIONS!

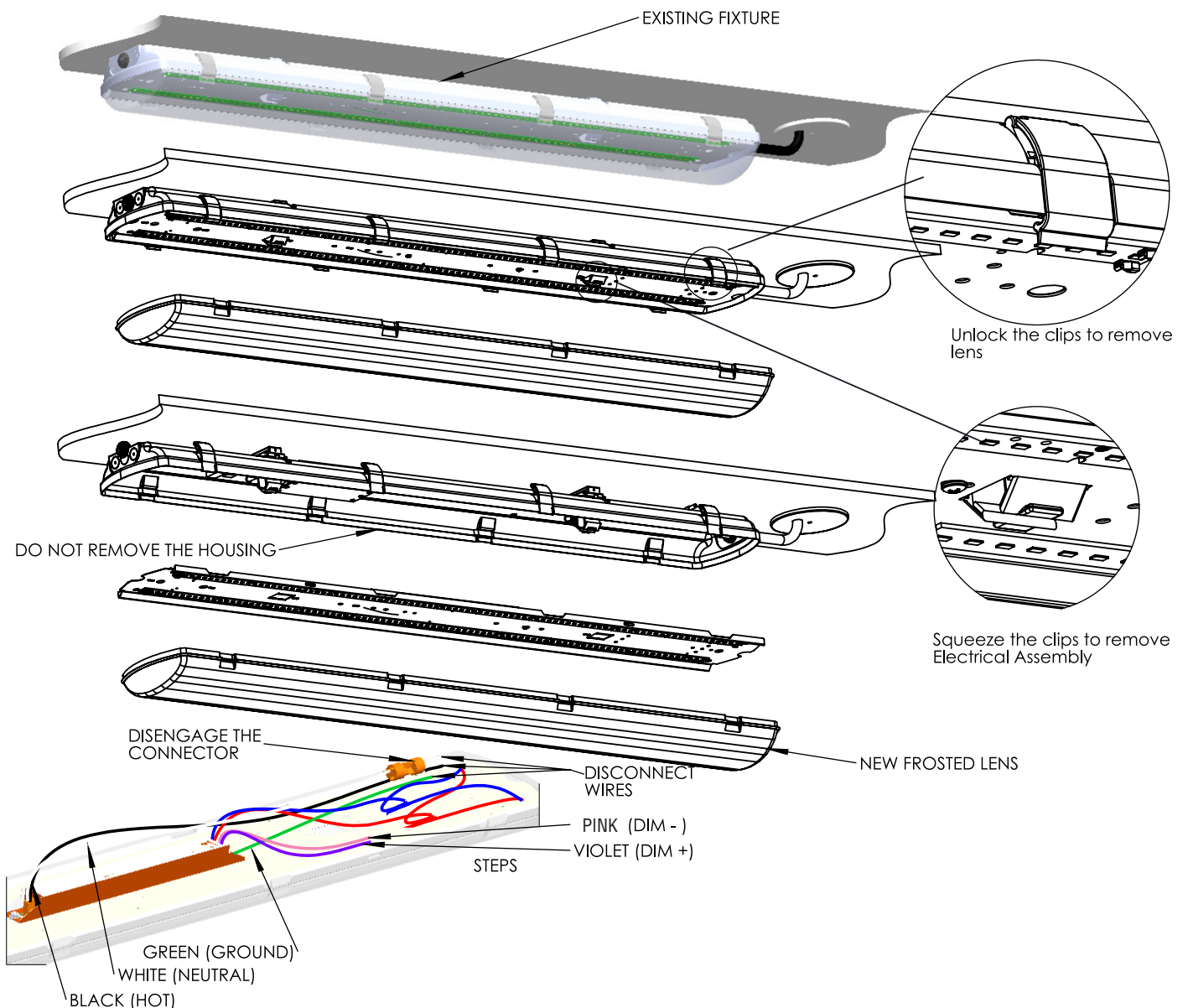
WARNING ⚠

No user serviceable parts. Refer service to a qualified service technician. Read instructions prior to installing and/or operating this device. Installation should be performed by a licensed electrician/installer in accordance with local codes.

RETROFIT KIT INSTALLATION

1. Turn off power supply. (DO NOT REMOVE THE FIXTURE).
2. Unclip (8) lens clips and remove polycarbonate lens.
3. Squeeze the pair of center-clips to release the electrical tray.
4. Disconnect all power leads, and reconnect to NEW REPLACEMENT TRAY.
5. Re-install replacement tray by snapping back on the clips.
- (BE CAREFUL TO ALIGN TRAY OUTER EDGES WITH EXTERIOR HOUSING GROOVES).
6. Install the New Frosted Polycarbonate Lens and re-clip (8) lens clips.

NOTE: KIT INCLUDES ELECTRICAL ASSEMBLY & FROSTED LENS



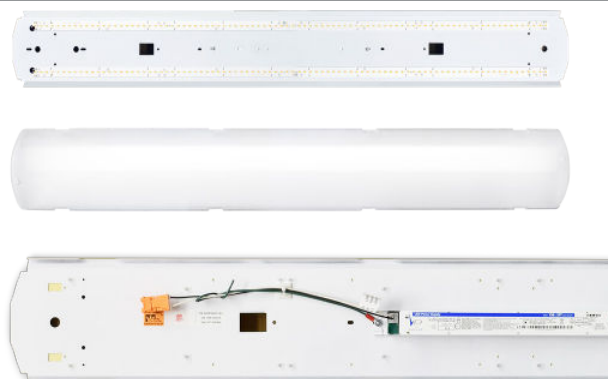
ADDITIONAL SAFETY INSTRUCTIONS

1. WARNING – RISK OF FIRE OR ELECTRIC SHOCK. INSTALLATION OF THIS RETROFIT ASSEMBLY REQUIRES A PERSON FAMILIAR WITH THE CONSTRUCTION AND OPERATION OF THE LUMINAIRE'S ELECTRICAL SYSTEM AND THE HAZARD INVOLVED. IF NOT QUALIFIED, DO NOT ATTEMPT INSTALLATION. CONTACT A QUALIFIED PERSON.
2. WARNING – RISK OF FIRE OR ELECTRIC SHOCK. INSTALL THIS KIT ONLY IN THE LUMINAIRES THAT HAS THE CONSTRUCTION FEATURES AND DIMENSIONS SHOWN IN THE PHOTOGRAPHS AND/OR DRAWINGS AND WHERE THE INPUT RATING OF THE RETROFIT KIT DOES NOT EXCEED THE INPUT RATING OF THE LUMINAIRE.
3. "DO NOT MAKE OR ALTER ANY OPEN HOLES IN AN ENCLOSURE OF WIRING OR ELECTRICAL COMPONENTS DURING KIT INSTALLATION."
4. WARNING – TO PREVENT WIRING DAMAGE OR ABRASION, DO NOT EXPOSE WIRING TO EDGES OF SHEET METAL OR OTHER SHARP OBJECTS.
5. "THIS RETROFIT KIT IS ACCEPTED AS A COMPONENT OF A LUMINAIRE WHERE THE SUITABILITY OF THE COMBINATION SHALL BE DETERMINED BY AUTHORITIES HAVING JURISDICTION."

BS100LR



IP66 IK05

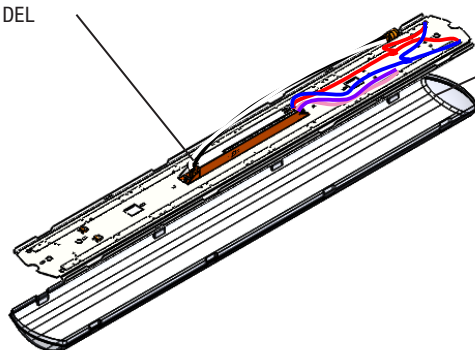


INFORMATION SUR LE MODÈLE

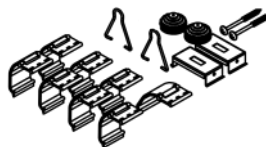
CHAQUE NUMÉRO DE MODÈLE EST CONSTRUIT COMME SUIT :
SÉRIE / FONCTIONNEMENT / LAMPE / TEMP. DE COULEUR DES
DEL / ENTRÉE

SÉRIE:	BS100LR (RETROFIT KIT)
FONCTIONNEMENT:	AC, SA
TEMP. DE COULEUR DES DEL	3K (3000K) 35K (3500K)
ENTRÉE	120 V c.a. à 277 V c.a. ou 347 V c.a.
POIDS	5.4 LBS (2.5 KG)

PILOTE
DEL

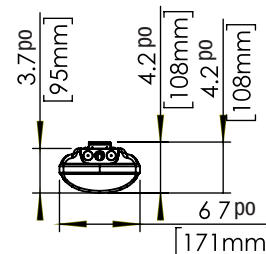
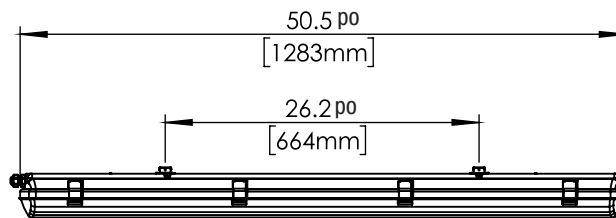


DIFFUSEUR



Les pièces sont emballées séparément dans
un sac.

COMPOSANT :	QUANTITÉ :
PILOTE DEL	X 1
DIFFUSEUR	X 1
RÉGLETTTE DEL	X 2



**MISE EN GARDE : TOUJOURS S'ASSURER DE COUPER LE COURANT
ÉLECTRIQUE** avant d'entreprendre l'installation.

IMESURES DE PROTECTION IMPORTANTES

Toujours prendre les précautions d'usage pour employer un équipement électrique, notamment les mesures suivantes :

VEUILLEZ LIRE ATTENTIVEMENT ET OBSERVER TOUTES LES CONSIGNES DE SÉCURITÉ

1. **MISE EN GARDE : TOUJOURS S'ASSURER DE COUPER LE COURANT ÉLECTRIQUE** avant d'entreprendre l'installation.
2. Mesurer, déterminer la position de l'appareil et marquer les emplacements pour les supports.
3. Fixer les supports au plafond comme illustré ci-dessous. (QUINCAILLERIE PAR D'AUTRES)
4. Le raccordement électrique de l'appareil à l'alimentation doit être effectué par un **électricien qualifié** et être conforme à tous les codes électriques locaux et nationaux, ainsi qu'au **schéma de câblage** du fabricant.
5. Remplacement approprié d'une pièce enlevée pour l'entretien effectué par l'utilisateur

VEUILLEZ CONSERVER CES INSTRUCTIONS !

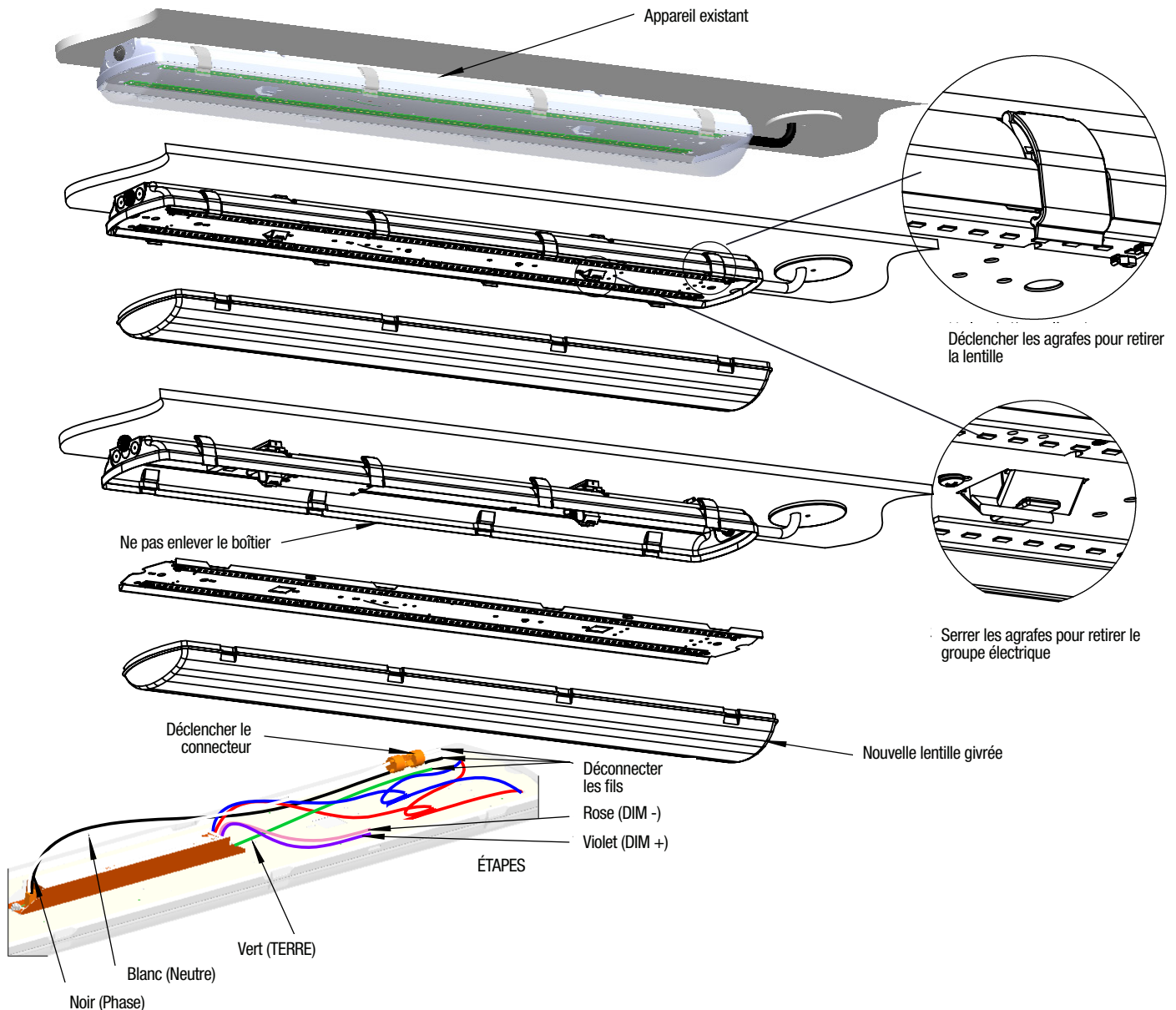
AVERTISSEMENT

Aucune pièce susceptible d'être réparée par l'utilisateur. Référez le service à un technicien qualifié. Lire les instructions avant l'installation ou l'utilisation de ce dispositif. L'installation doit être effectuée par un électricien ou installateur qualifié conformément aux codes locaux.

INSTALLATION DU KIT DE CONVERSION

1. Couper l'alimentation électrique. (NE PAS ENLEVER LE LUMINAIRE).
2. Dégrafer les (8) agrafes et retirer la lentille en polycarbonate.
3. Serrer la paire d'agrafes du milieu pour dégager la platine de composants électriques.
4. Débrancher tous les fils électriques et rebrancher à la NOUVELLE PLATINE DE REMPLACEMENT.
5. Réinstaller la platine de remplacement à l'aide des agrafes.
(S'ASSURER D'ALIGNER LES REBORDS DE LA PLATINE AVEC LES RAINURES EXTÉRIEURES DU BOÎTIER).
6. Installer la nouvelle lentille en polycarbonate givrée et fixer à l'aide des (8) agrafes.

NOTE : LE KIT INCLUT LE GROUPE ÉLECTRIQUE ET LA LENTILLE GIVRÉE



CONSIGNE DE SÉCURITÉ SUPPLÉMENTAIRES

1. AVERTISSEMENT – RISQUE D'INCENDIE OU DE CHOC ÉLECTRIQUE. L'INSTALLATION DE CE NÉCESSAIRE DE MODERNISATION EXIGE UNE PERSONNE FAMILIÈRE AVEC LA CONSTRUCTION ET LE FONCTIONNEMENT DU SYSTÈME ÉLECTRIQUE DU LUMINAIRE ET DES RISQUES ASSOCIÉS. TOUTE PERSONNE QUI N'EST PAS QUALIFIÉE NE DOIT FAIRE AUCUNE TENTATIVE D'INSTALLATION ET DOIT CONTACTER UNE PERSONNE QUALIFIÉE.
2. AVERTISSEMENT – RISQUE D'INCENDIE OU DE CHOC ÉLECTRIQUE. N'INSTALLER CE NÉCESSAIRE QUE DANS LES LUMINAIRES DONT LES CARACTÉRISTIQUES DE CONSTRUCTION ET LES DIMENSIONS SONT CONFORME À CELLES ILLUSTRÉES DANS LES PHOTOS ET/OU LES DESSINS ET DONT LA PUISSANCE D'ENTRÉE NOMINALE DU NÉCESSAIRE DE MODERNISATION NE DÉPASSE PAS CELLE DU LUMINAIRE.
3. "IL EST INTERDIT DE FAIRE OU DE MODIFIER UNE OUVERTURE DANS UN BOÎTIER DE CÂBLAGE OU DE COMPOSANTS ÉLECTRIQUES AU COURS DE L'INSTALLATION DU NÉCESSAIRE."
4. AVERTISSEMENT – AFIN DE PRÉVENIR L'ENDOMMAGEMENT OU L'ABRASION DES CÂBLES, ÉVITER TOUT CONTACT ENTRE CES DERNIERS ET LE BORD D'UN OBJET TRANCHANT TEL QU'UNE TÔLE.
5. "LE NÉCESSAIRE DE MODERNISATION EST ACCEPTÉ À TITRE DE COMPOSANT D'UN LUMINAIRE LORSQUE LA PERTINENCE DE LA COMBINAISON DOIT ÊTRE DÉTERMINÉE PAR LES AUTORITÉS COMPÉTENTES"