

# BS100LED 2FT-PLUS



EACH MODEL NUMBER CONSISTS OF THE FOLLOWING:  
SERIES / LENGTH / OPERATION / LUMENS / COLOUR TEMP. /  
INPUT

<b>SERIES:</b>	BS100LED2PLUS
<b>LENGTH:</b>	2FT
<b>OPERATION:</b>	HT (AC ONLY) /0-10V DIMMING
<b>LUMENS:</b>	LO (5,518 - 6,069), HO (7,546 - 8,299)
<b>COLOUR TEMP.:</b>	3500K, 5000K
<b>INPUT:</b>	120-277V; 347V



## IMPORTANT SAFEGUARDS

When using electrical equipment, basic safety precautions should always be followed including the following:

### READ AND FOLLOW ALL SAFETY INSTRUCTIONS.

1. Do not let power cords touch hot surfaces.
2. Do not mount near gas or electric heaters.
3. Equipment should be mounted in locations and at heights where unauthorized personnel will not readily subject it to tampering.
4. The use of accessory equipment not recommended by BeLuce Canada Inc., may cause an unsafe condition, and will void the warranty.
5. Do not use this equipment for other than its intended purpose.
6. Servicing of this equipment should be performed by qualified service personnel.

### SAVE THESE INSTRUCTIONS!

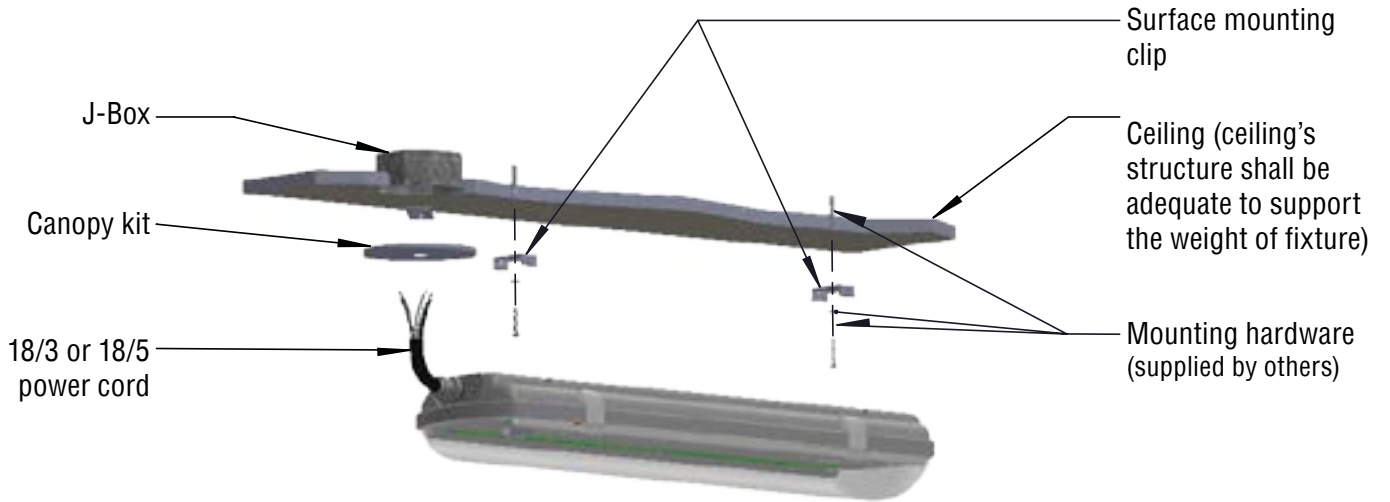
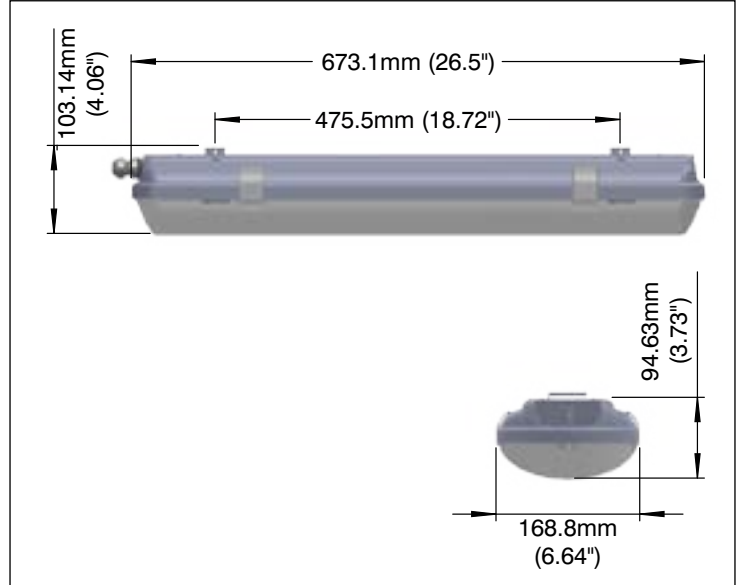
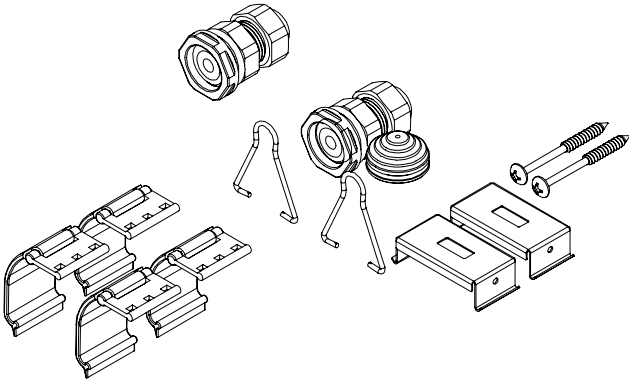
### First make sure power is turned off before starting the installation!

1. Attach and secure mounting brackets to surface using appropriate fasteners.
2. Measure, locate fixture's position, and mark locations for the brackets.
3. Secure brackets (hardware supplied by others) to ceiling as shown on next page.  
Fixture will snap in place.

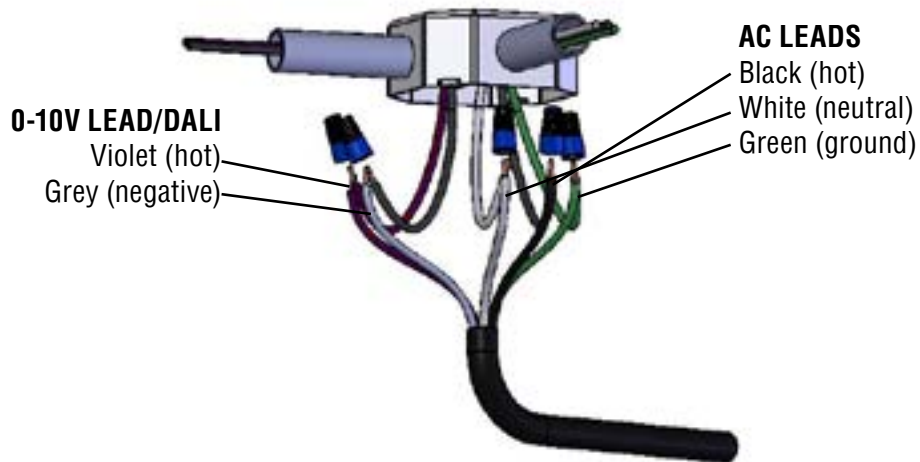
## WARNING

No user serviceable parts. Refer service to a qualified service technician. Read instructions prior to installing and/or operating this device. Installation should be performed by a licensed electrician/installer in accordance with local codes.

**Accessories**



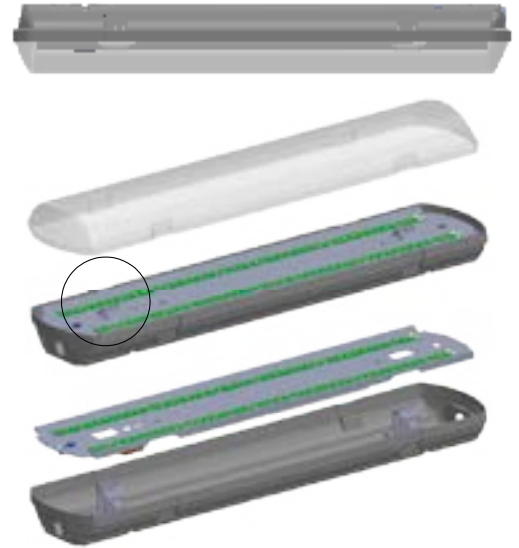
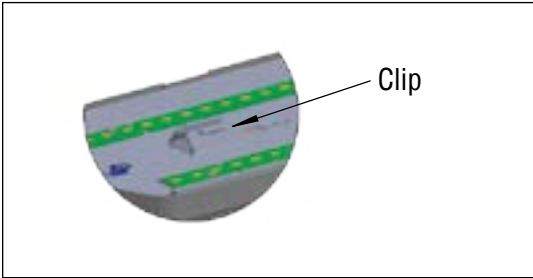
0-10V dimming wires must be run from a different conduit out of the J-Box.



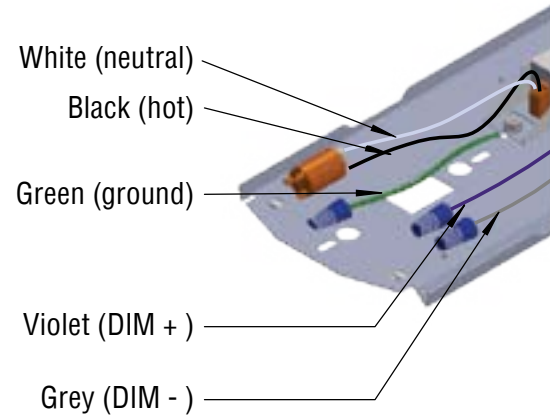
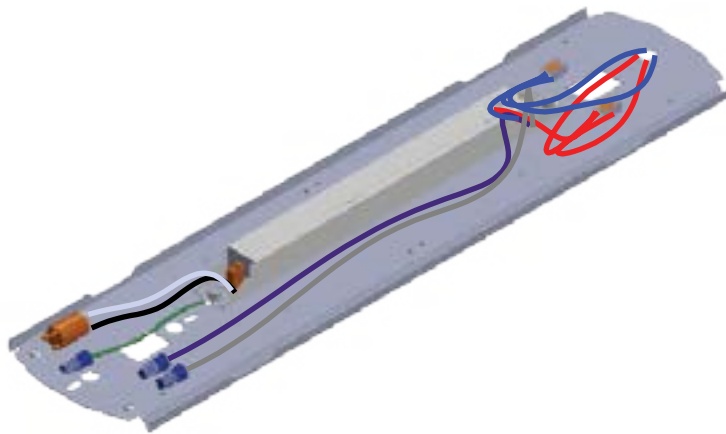
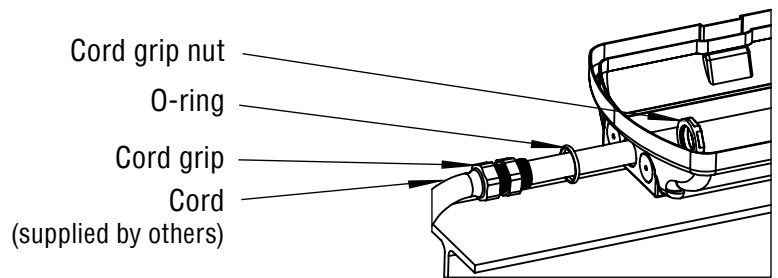
*Note: For non-dimming, 3-conductor cord is available (upon request).*

926000098

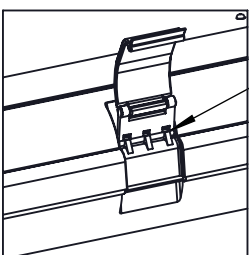
1. Remove lens enclosure.
2. Squeeze the clips to release lock and remove electrical assembly.



3. Install cord using provided cord grip as shown.
4. Connect wires accordingly to the orange terminal connector (black-black; white-white; green-green) by pushing the wires into the terminal as shown.

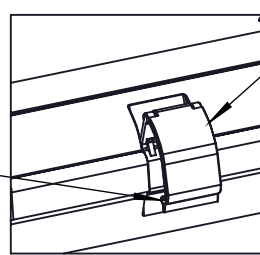


5. Re-assemble the fixture and install the lens enclosure's clips.



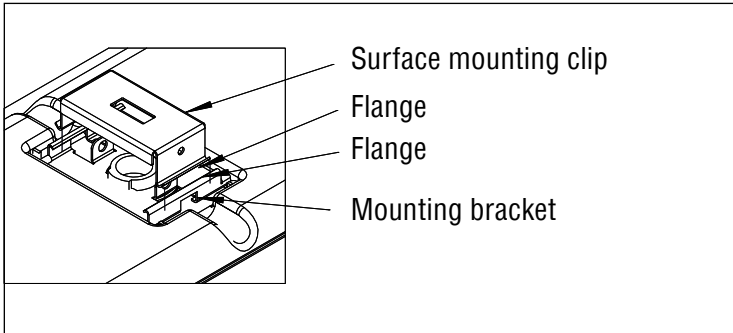
Snap the clips into position

Hook the clip onto the lens

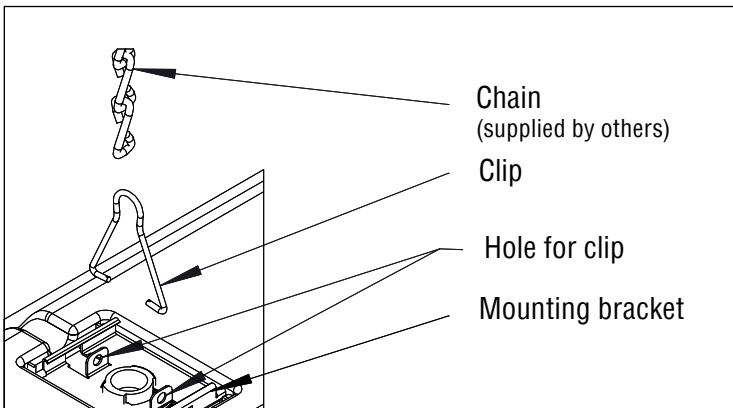


Push the top portion of the clips horizontally toward the housing to lock the clip in place

**Surface Mounting**



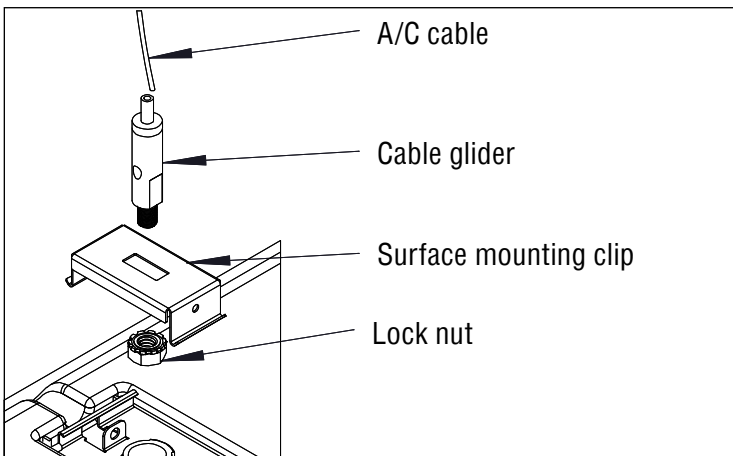
**Chain & Hook Mounting**



1. Insert the hook clip through the loop of the chain.
2. Attach the hook clip onto the holes on the top of the mounting bracket on the top of the housing as shown.



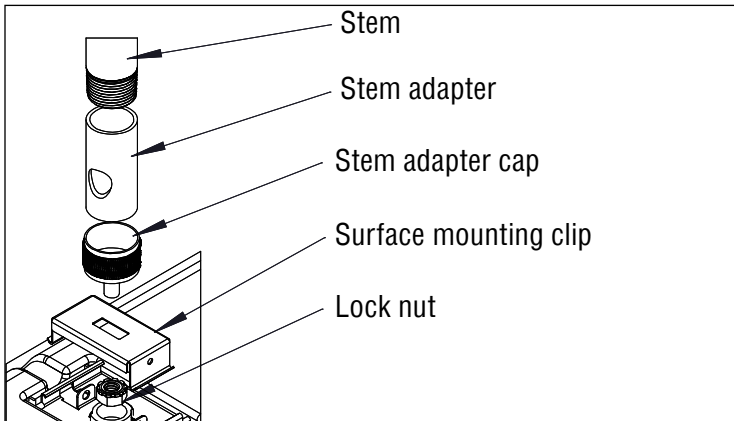
**A/C Cable Mounting**



1. Attach the cable glider to the surface mounting clip using provided lock nut as shown.
2. Snap the assembly onto the mounting bracket on the housing.
3. Thread the A/C cable through the cable glider as shown.
4. Push top sleeve of cable glider to release lock and adjust level.



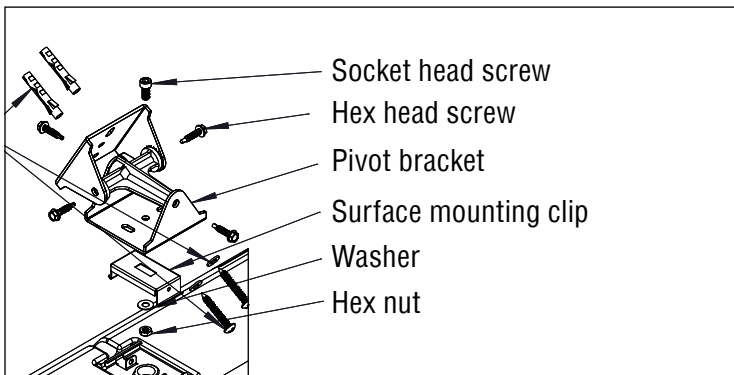
**Stem Mounting**



1. Attach the stem adaptor cap to the surface mounting clip using provided lock nut as shown.
2. Snap the assembly to the mounting bracket on the housing.
3. Attach stem adaptor and stem to the stem end cap.



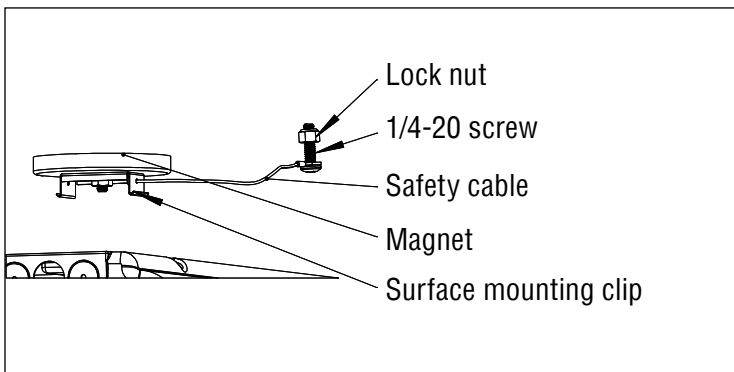
**Pivot Mounting**



1. Attach the pivot bracket together as shown.
2. Attach the assembly to the surface mounting clip as shown.
3. Mount the assembly to the desired location on ceiling.
4. Snap the fixture onto the pivot assembly on the ceiling.



**Magnet Mounting**



1. Snap the magnet assembly onto the fixture.
2. Mount the fixture to the metal surface of the main structure.
3. Attach the eyelet of the safety cable to the main structure of the building with provided screw and lock nut.



NOTE: Magnetic mounts must be installed to steel beam measuring minimum 4.7mm (3/16") thick.

**SAVE THESE INSTRUCTIONS!**

# BS100LED 2FT-PLUS



CHAQUE NUMÉRO DE MODÈLE EST CONSTRUIT COMME SUIV :  
SÉRIE / LONG. / FONCTIONNEMENT / LUMENS / TEMP. DE  
COULEUR/ ENTRÉE

SÉRIE :	BS100LED2PLUS
LONGUEUR :	2 PI
FONC. :	HT (C.A. SEULEMENT) / GRADATION 0 - 10 V
LUMENS :	L0 (5 518 - 6 069), H0 (7 546 - 8 299)
TEMP. DE COULEUR :	3 500K, 5 000K
ENTRÉE :	120 - 277 V; 347 V



## MESURES DE PROTECTION IMPORTANTES

Toujours prendre les précautions d'usage pour employer un équipement électrique, notamment les mesures suivantes :

### VEUILLEZ LIRE ATTENTIVEMENT ET OBSERVER TOUTES LES CONSIGNES DE SÉCURITÉ

1. Ne pas laisser le cordon entrer en contact avec une surface chaude.
2. Ne pas installer près d'un chauffage au gaz ou électrique.
3. L'équipement doit être installé dans un endroit et à une hauteur où il ne sera pas soumis à un usage intempestif par un personnel non autorisé.
4. L'usage de tout appareil auxiliaire non recommandé par BeLuce Canada Inc. peut causer une condition non sécuritaire et annulera la garantie de l'unité.
5. Ne pas employer cet équipement pour un usage autre que celui prévu.
6. La maintenance de cet équipement doit être effectuée par le personnel de maintenance qualifié.

### VEUILLEZ CONSERVER CES INSTRUCTIONS !

#### D'abord s'assurer de couper le courant électrique !

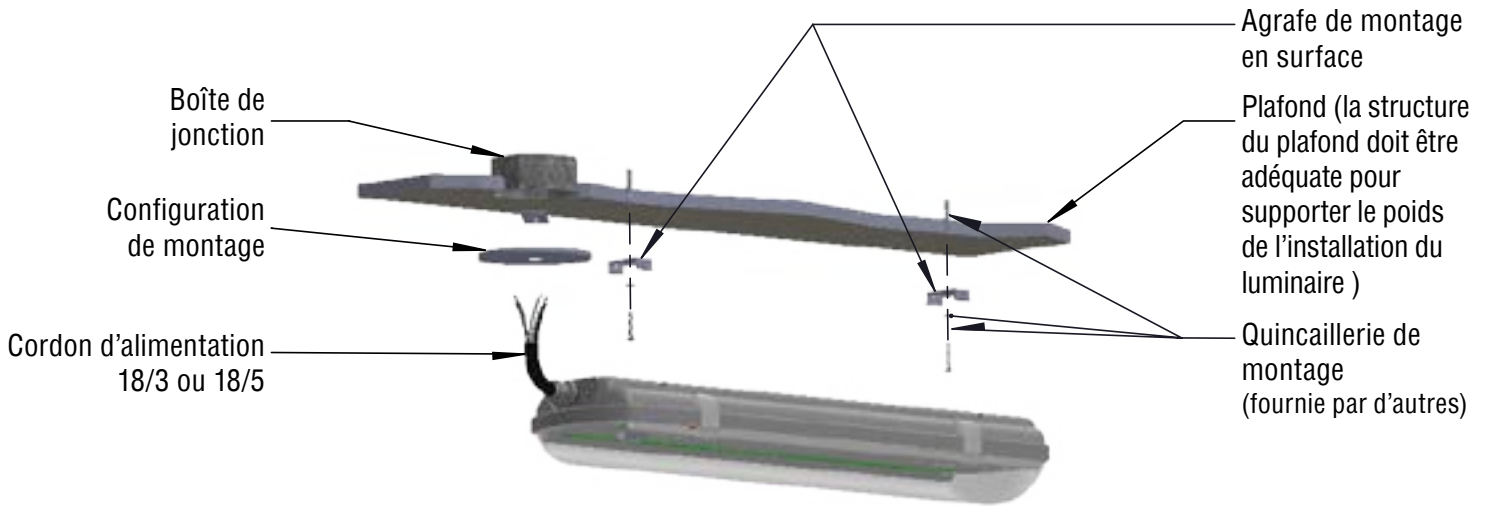
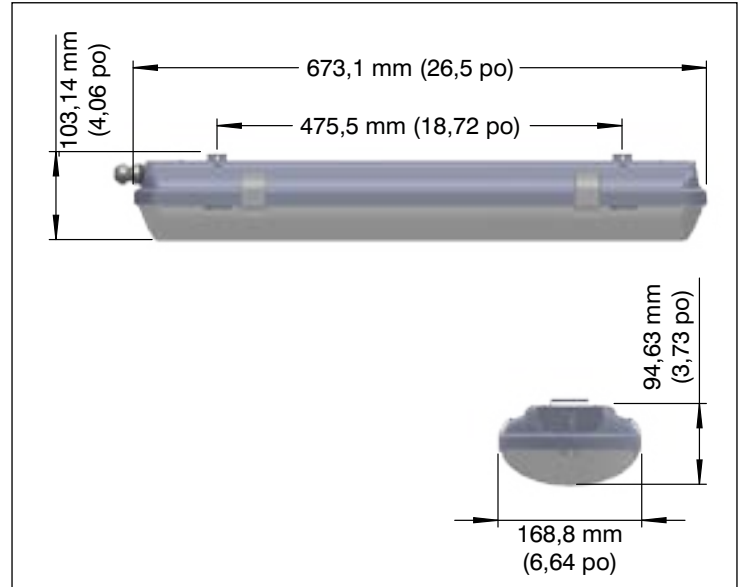
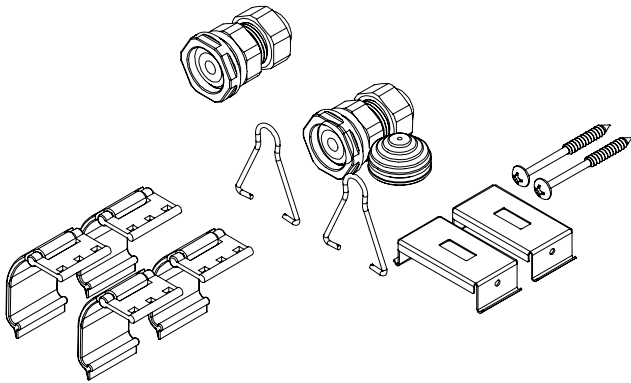
1. Fixer solidement les supports de montage à la surface à l'aide de fixations appropriées.
2. Bien mesurer et positionner le luminaire, puis marquer les endroits où placer les supports.
3. Fixer solidement les supports (articles de quincaillerie fournis par d'autres) au plafond, comme illustré à la page suivante.  
Le luminaire s'enclenchera en position.

### AVERTISSEMENT

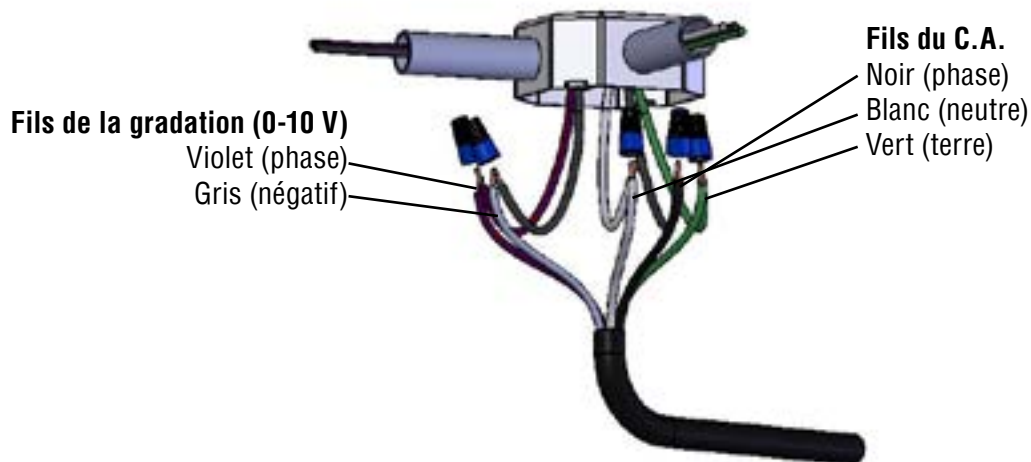


Aucune pièce susceptible d'être réparée par l'utilisateur. Référez le service à un technicien qualifié. Lire les instructions avant l'installation ou l'utilisation de ce dispositif. L'installation doit être effectuée par un électricien ou installateur qualifié conformément aux codes locaux.

**Accessoires**



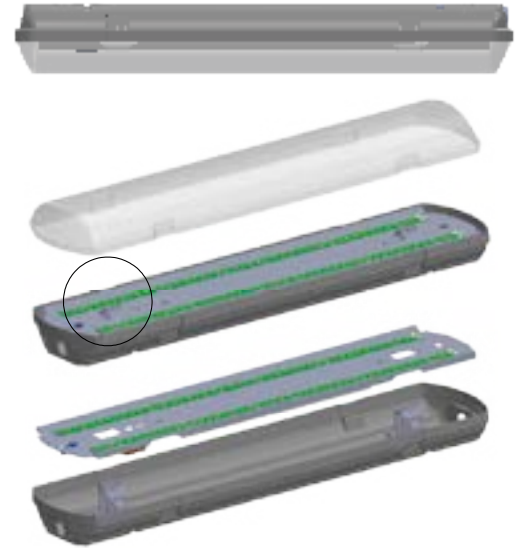
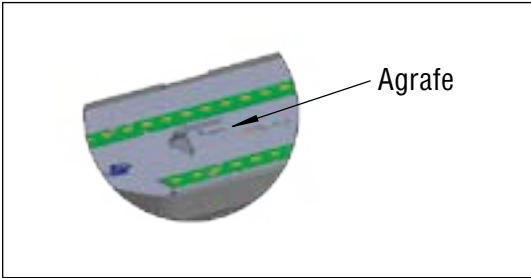
Les fils de gradation 0 - 10 V doivent être acheminés par un conduit séparé depuis la boîte de jonction.



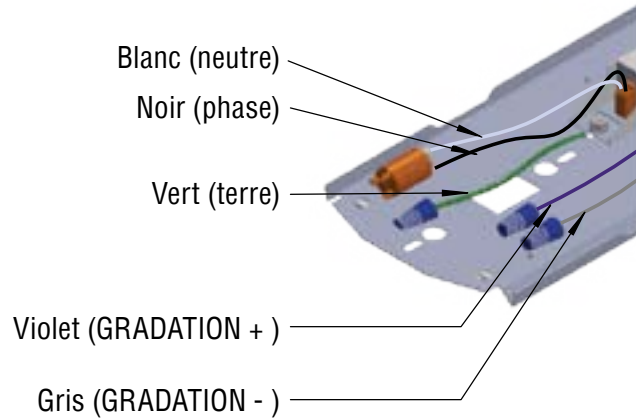
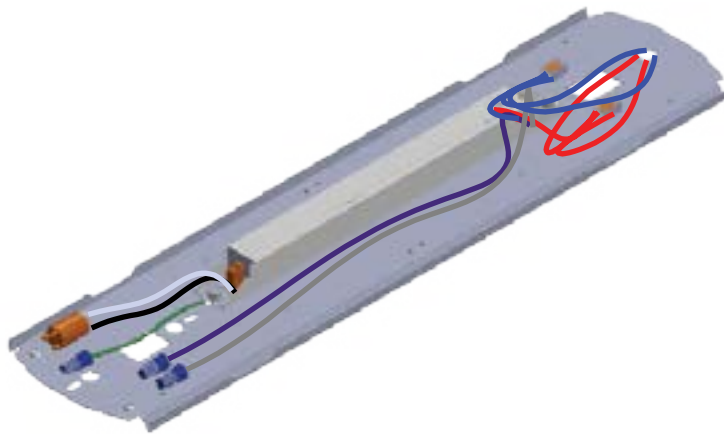
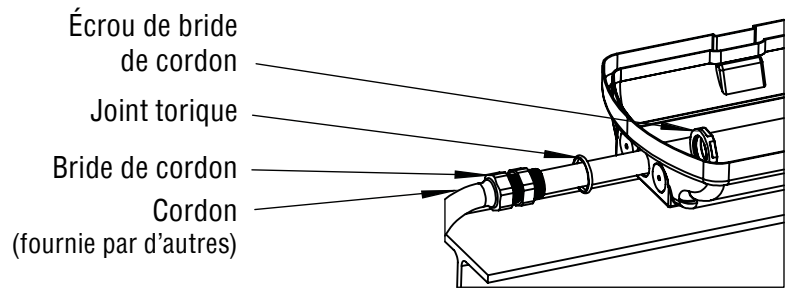
*Pour les appareils sans gradation, un cordon à 3 fils est disponible (sur demande).*

926000098

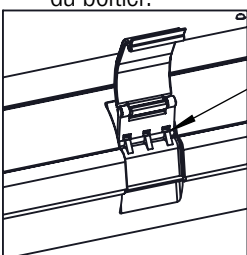
1. Retirer la lentille.
2. Serrer les agrafes pour dégager le verrouillage et retirer le groupe électrique.



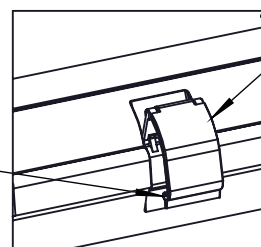
3. Installer le cordon à l'aide de la bride de cordon comme illustré.
4. Connecter les fils adéquatement à la borne d'extrémité orange (noir-noir; blanc-blanc; vert-vert) en poussant les fils dans la borne comme illustré.



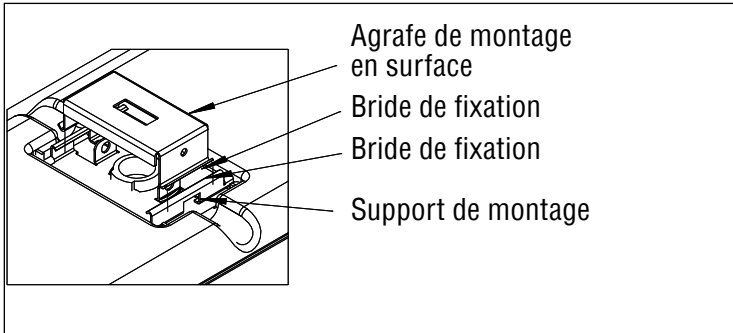
5. Réassembler le luminaire et installer les agrafes de retenue du boîtier.



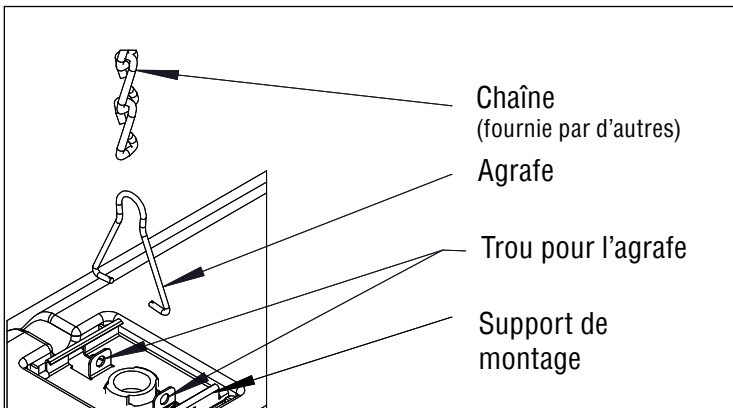
Accrocher l'agrafe sur la lentille



Montage en surface



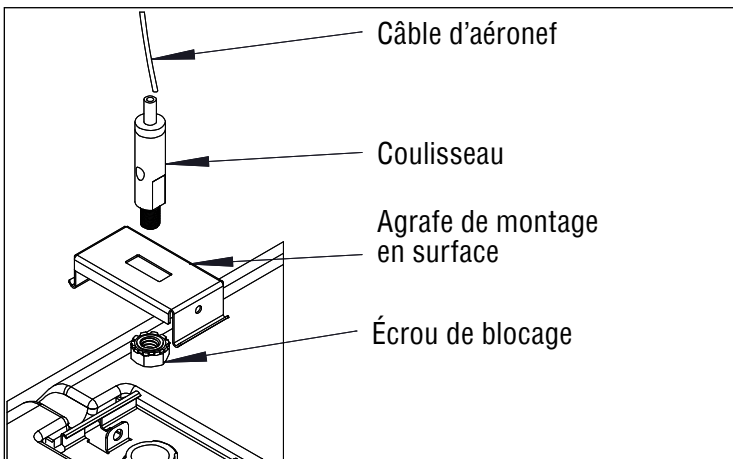
Montage suspendu sur chaîne et crochet



1. Insérer l'agrafe d'accrochage à travers le maillon de la chaîne.
2. Fixer l'agrafe d'accrochage dans les trous sur le dessus du support de montage du dessus du boîtier comme illustré.



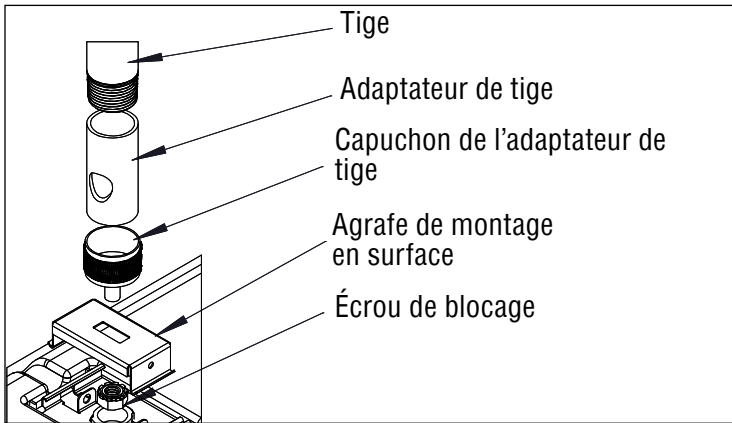
Montage sur câble d'aéronef



1. Fixer le coulisseau du câble à l'agrafe de montage en surface à l'aide de l'écrou de blocage fourni comme illustré.
2. Enclencher le montage au support de montage sur le dessus du boîtier.
3. Acheminer le câble du C.A. par le coulisseau comme illustré.
4. Appuyer sur le manchon supérieur du coulisseau pour dégager le blocage et ajuster le niveau.



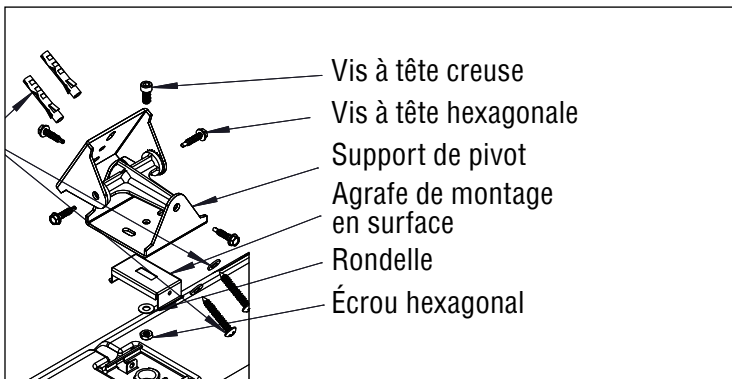
**Montage sur tige**



1. Fixer le capuchon de l'adaptateur de tige à l'agrafe de montage en surface à l'aide de l'écrou de blocage fourni comme illustré.
2. Enclencher le montage au support de montage sur le dessus du boîtier.
3. Fixer l'adaptateur de tige et la tige au capuchon d'extrémité de la tige.



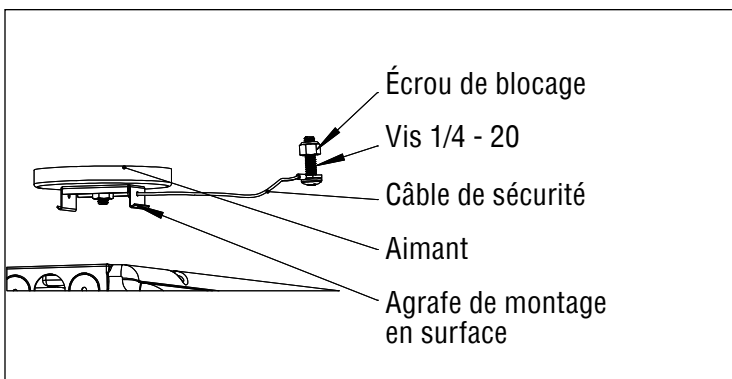
**Montage sur pivot**



1. Attacher le support à pivot comme illustré.
2. Fixer le montage à l'agrafe de montage en surface comme illustré.
3. Installer le montage au plafond à l'endroit voulu.
4. Enclencher l'appareil sur le montage du pivot au plafond.



**Montage magnétique**



1. Fixer le montage à aimant sur le luminaire.
2. Installer le luminaire à la surface métallique de la structure principale.
3. Fixer l'oeillet du câble de sécurité à la structure principale du bâtiment à l'aide de la vis et de l'écrou de blocage fournis.



NOTE : Tout montage magnétique doit être installé à une poudre en acier d'une épaisseur minimale de 4,7 mm (3/16 po).

**VEUILLEZ CONSERVER CES INSTRUCTIONS !**