

BOXLED® MIDI

BL726LED

EACH MODEL NUMBER CONSISTS OF THE FOLLOWING:
 SERIES / OPERATION / LUMENS / WATTAGE / DISTRIBUTION /
 VOLTAGE / WET LOCATION / WEIGHT / DIMENSION

SERIES:	BL726LED
OPERATION:	HT (AC ONLY)/0-10V DIMMING
LUMENS:	LO (6200), MO (8200), HO (11,700)
WATTAGE:	50W/70W/90W
DISTRIBUTION:	SYMMETRICAL ASYMMETRICAL
VOLTAGE:	120-277V; 347V
WET LOCATION:	IP66 / NEMA 4X
WEIGHT:	9LBS.
DIMENSION:	LENGTH: 324MM (12.8") WIDTH: 116MM (4.6") HEIGHT: 319MM (12.6")



IMPORTANT SAFEGUARDS

When using electrical equipment, basic safety precautions should always be followed including the following:

READ AND FOLLOW ALL SAFETY INSTRUCTIONS.

1. Do not let power cords touch hot surfaces.
2. Do not mount near gas or electric heaters.
3. Equipment should be mounted in locations and at heights where unauthorized personnel will not readily subject it to tampering.
4. The use of accessory equipment not recommended by BeLuce Canada, may cause an unsafe condition, and will void the warranty.
5. Do not use this equipment for other than its intended purpose.
6. Servicing of this equipment should be performed by qualified service personnel.

SAVE THESE INSTRUCTIONS!

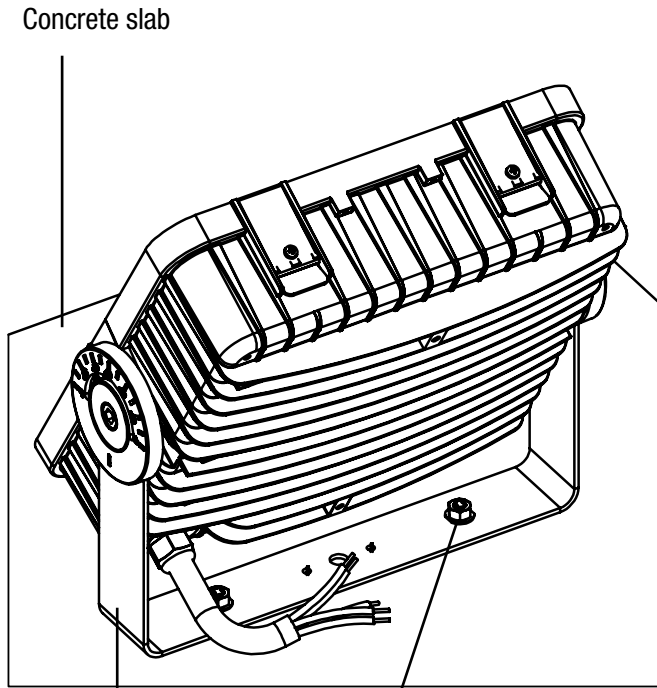
CAUTION ! ALWAYS MAKE SURE THE POWER IS TURNED OFF before starting the installation

Wiring fixture to power supply, shall be performed by a certified electrician, and wired in a manner that complies with all local and national electrical codes, as well as the manufacturer's wiring diagram.

WARNING

No user serviceable parts. Refer service to a qualified service technician. Read instructions prior to installing and/or operating this device. Installation should be performed by a licensed electrician/installer in accordance with local codes.

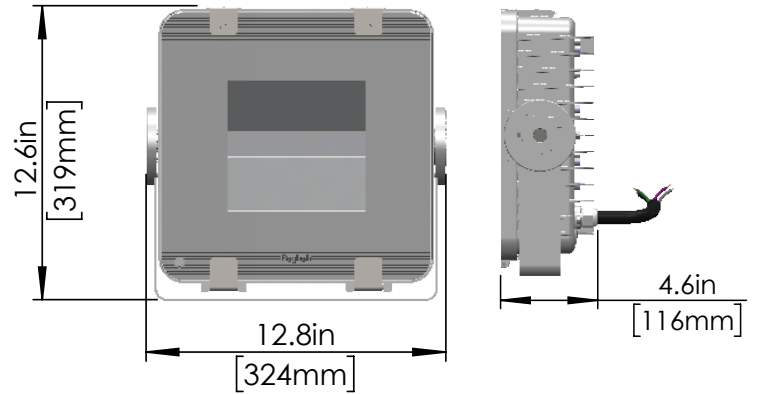
Flood Mount (Standard)



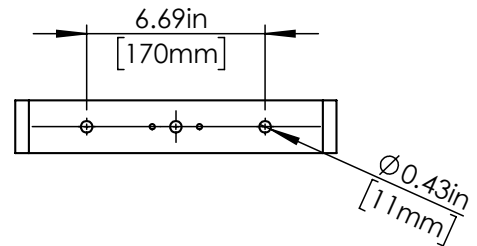
Concrete slab

Bracket

Anchor stud (by others)



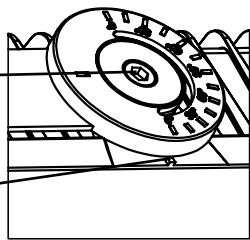
1. Install the fixture to designated location, and use dimension below for bolt's location.



2. Use typical anchor bolts similar to the recommended in size and length. Install anchor bolts according to the anchor bolts installation instruction.

Screw

Indicator mark

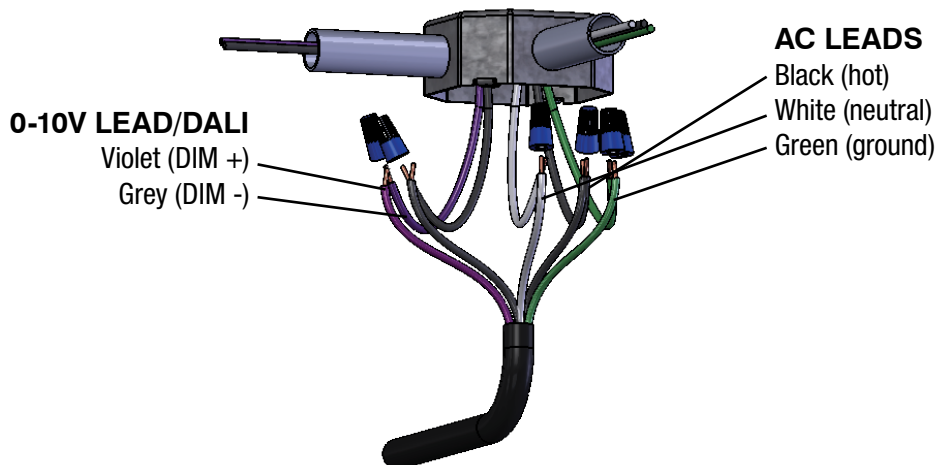


Loosen the screw to adjust the angle. Retighten once the angle is set.



3/8 X 2-1/4"L
(Recommended)

0-10V dimming wires must be run from a different conduit out of the J-Box.



0-10V LEAD/DALI
Violet (DIM +)
Grey (DIM -)

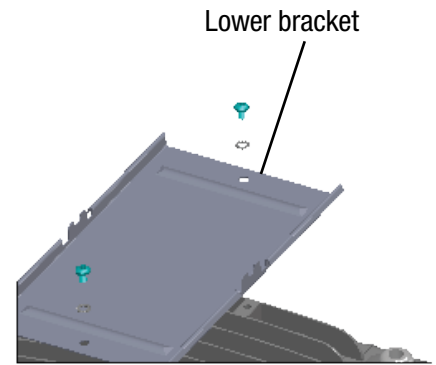
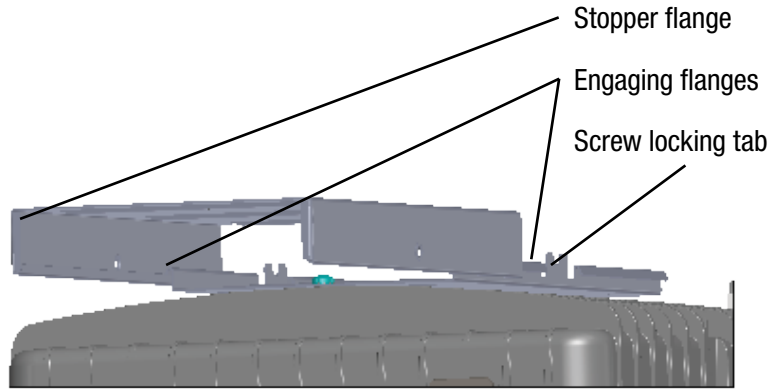
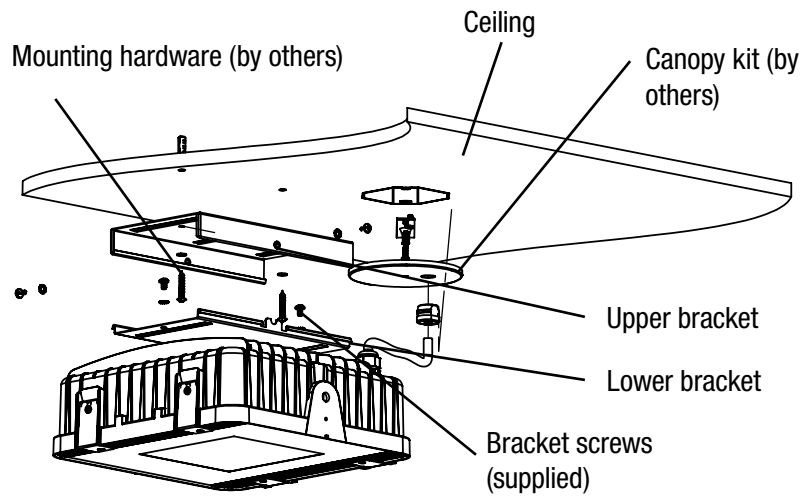
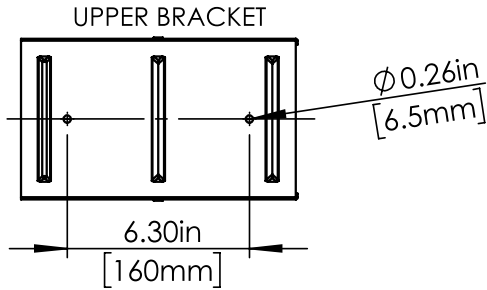
AC LEADS
Black (hot)
White (neutral)
Green (ground)

Note: For non-dimming, 3-conductor cord is available (upon request).

926000298

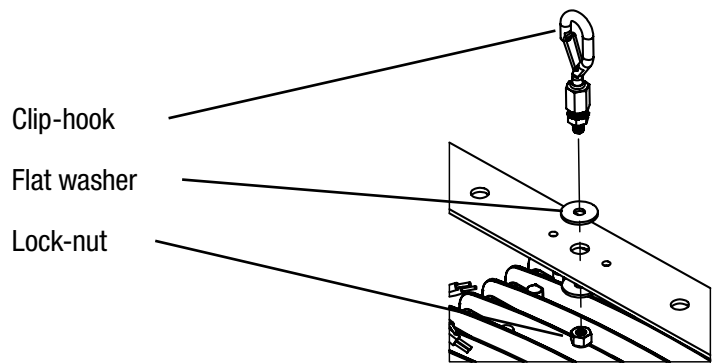
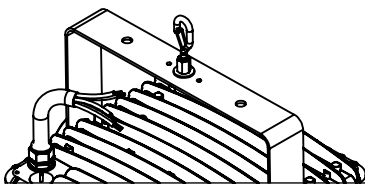
Surface Mounting (SM)

Install the fixture to designated location, use dimension below for the screw locations.



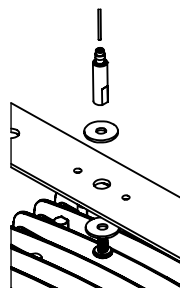
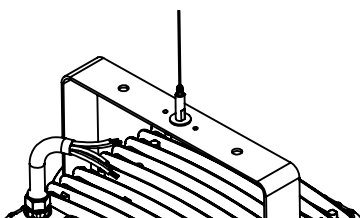
Hook Mount Kit (HK/CP)

Attach the clip-hook to the bracket as shown.

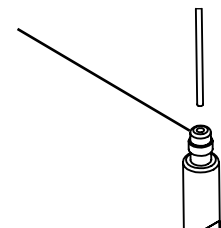


Aviation Cable Kit

Attach cable gripper to the bracket as shown.



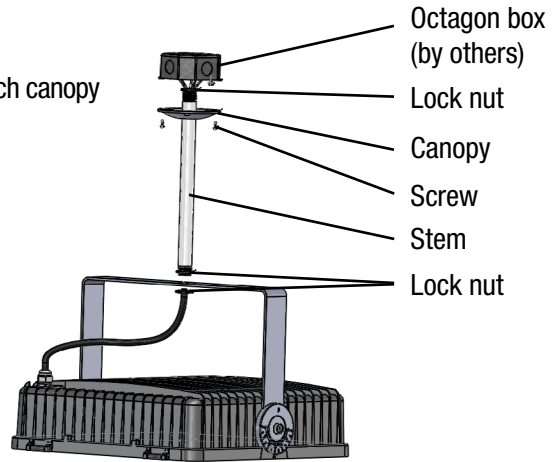
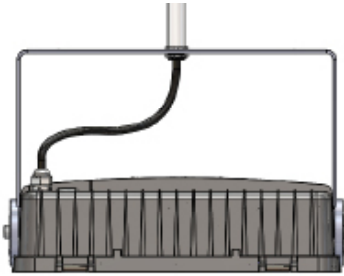
Press down to release lock.
Release to engage lock.



926000298

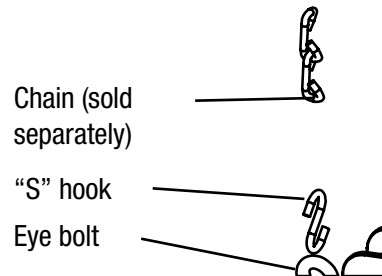
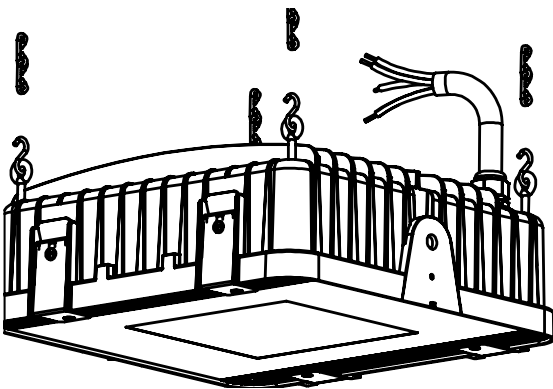
Pendant Kit

Thread one end of stem into the canopy, secured by lock nut, then attach canopy to the octagon box, secured by two screws.
Secure the other end of stem to the bracket with two lock nut.



Chain Hang Kit

Attach the eye bolts to the fixture as shown. Hook the chains & eye bolts together and crimp shut as shown.



SAVE THESE INSTRUCTIONS!

BOXLED^{MD} MIDI

BL726LED

CHAQUE NUMÉRO DE MODÈLE EST CONSTRUIT COMME SUIV :
SÉRIE / FONCTIONNEMENT / LUMENS / PUISSANCE / DISTRIBUTION /
ENTRÉE / EMPLACEMENTS MOUILLÉ / POIDS / DIMENSION

SÉRIE :	BL736LED
FONCTIONNEMENT:	HT (C.A. SEULEMENT) / GRADATION 0-10 V
LUMENS :	LO (6 200), MO (8 200). HO (11 700)
PUISSANCE :	50 W / 70 W / 90 W
DISTRIBUTION :	SYMÉTRIQUE OU ASYMÉTRIQUE
ENTRÉE :	120-277 V c.a. ; 347 V c.a.
EMPLACEMENTS MOUILLÉ :	IP66 / NEMA 4X
POIDS :	9 LB
DIMENSION :	LONG : 324 MM (12,8 PO) LARGE : 116 MM (4,6 PO) TAILLE : 319 MM (12,6 PO)



MESURES DE PROTECTION IMPORTANTES

Toujours prendre les précautions d'usage pour employer un équipement électrique, notamment les mesures suivantes :

VEUILLEZ LIRE ATTENTIVEMENT ET OBSERVER TOUTES LES CONSIGNES DE SÉCURITÉ

1. Ne pas laisser le cordon entrer en contact avec une surface chaude.
2. Ne pas installer près d'un chauffage au gaz ou électrique.
3. L'équipement doit être installé dans un endroit et à une hauteur où il ne sera pas soumis à un usage intempestif par un personnel non autorisé.
4. L'usage de tout appareil auxiliaire non recommandé par BeLuce Canada Inc. peut causer une condition non sécuritaire et annulera la garantie de l'unité.
5. Ne pas employer cet équipement pour un usage autre que celui prévu.
6. La maintenance de cet équipement doit être effectuée par le personnel de maintenance qualifié.

VEUILLEZ CONSERVER CES INSTRUCTIONS !

MISE EN GARDE ! TOUJOURS VOUS ASSURER DE COUPER LE COURANT avant d'entreprendre l'installation.

Le raccordement du luminaire à l'alimentation doit être effectué par un électricien qualifié et conformément à tous les codes d'électricité locaux et nationaux, ainsi qu'au schéma de câblage du fabricant.

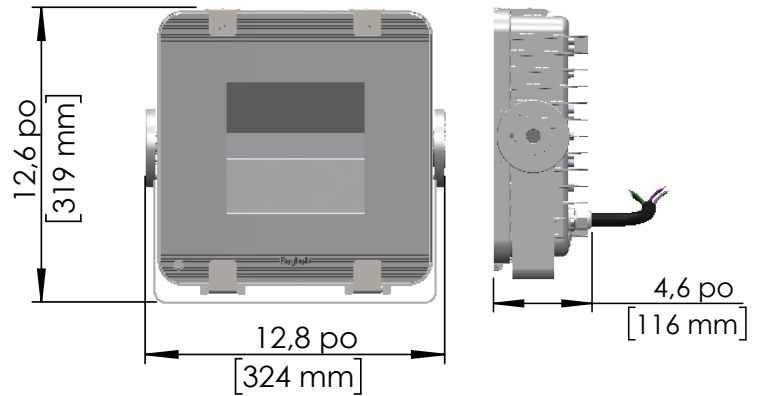
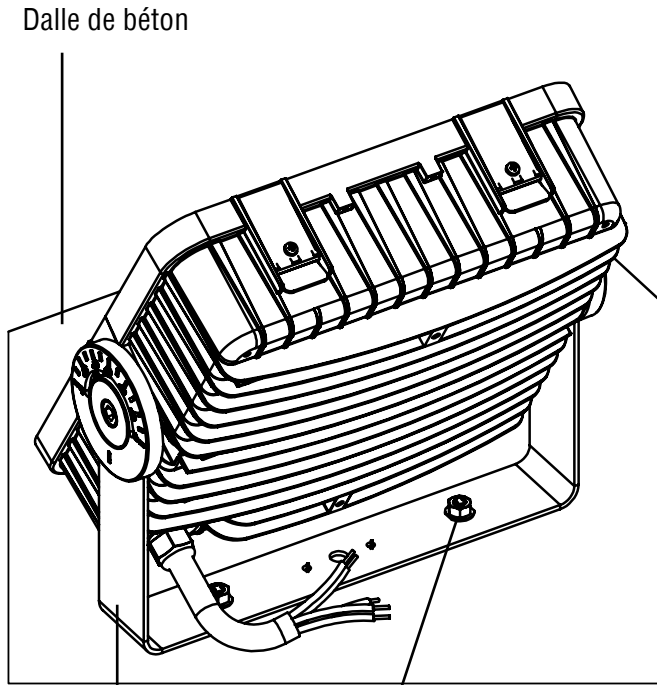
926000298

AVERTISSEMENT

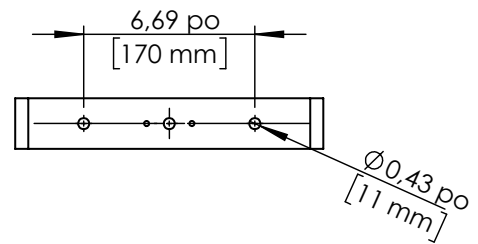


Aucune pièce susceptible d'être réparée par l'utilisateur. Référez le service à un technicien qualifié. Lire les instructions avant l'installation ou l'utilisation de ce dispositif. L'installation doit être effectuée par un électricien ou installateur qualifié conformément aux codes locaux.

Montage du projecteur (Standard)



1. Installer l'appareil à l'emplacement désigné et utiliser la dimension ci-dessous pour placer le boulon.

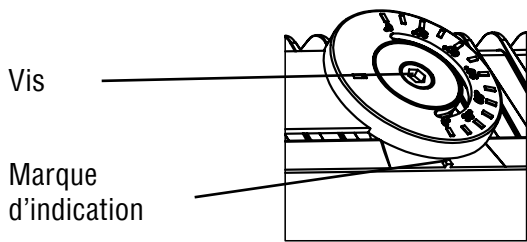


2. Utiliser les boulons d'ancrage types similaires à ceux recommandés en taille et longueur. Installer les boulons d'ancrage conformément à la directive d'installation relative aux boulons.



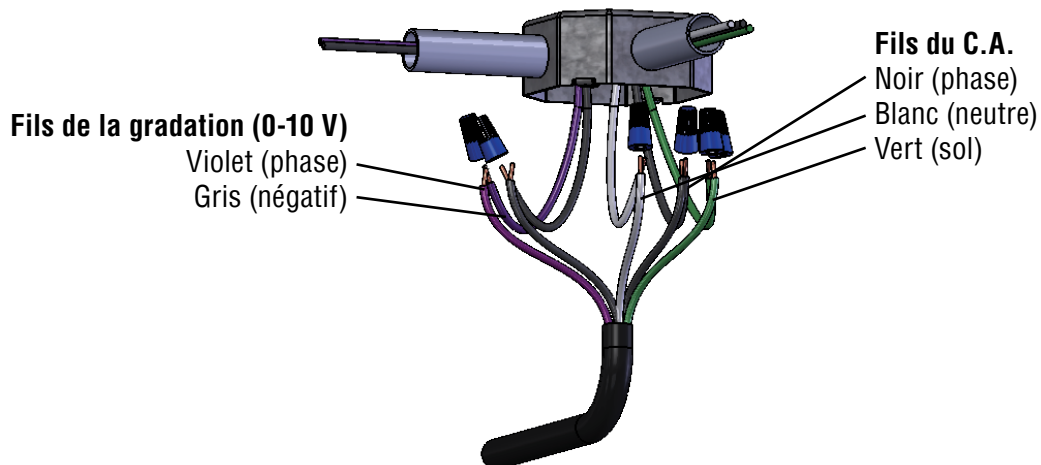
3/8 X 2-1/4 po
(Recommandé)

Support Quincaillerie de montage
(fournie par d'autres)



Desserrer la vis pour ajuster l'angle. La serrer à nouveau une fois que l'angle est réglé.

Les fils de gradation 0-10 V doivent être acheminés par un conduit séparé depuis la boîte de jonction.

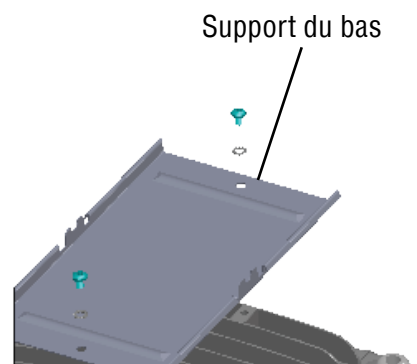
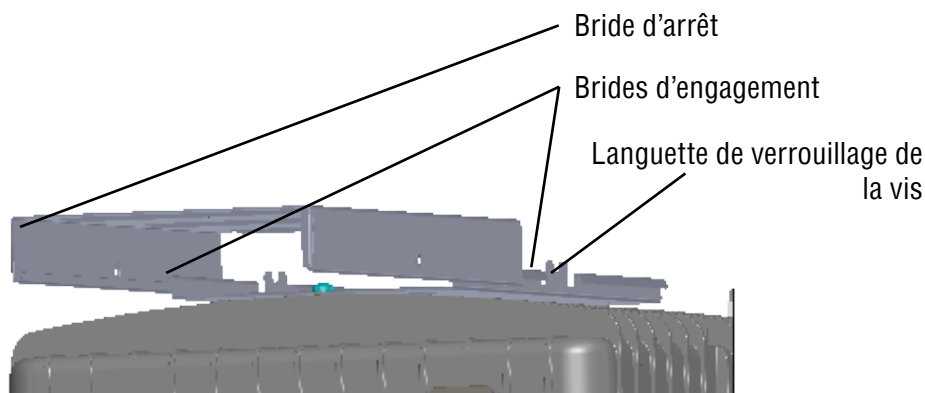
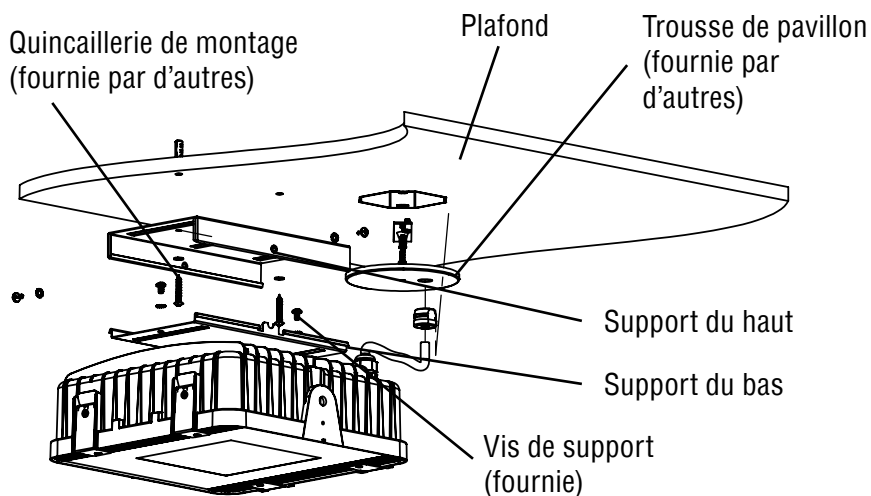
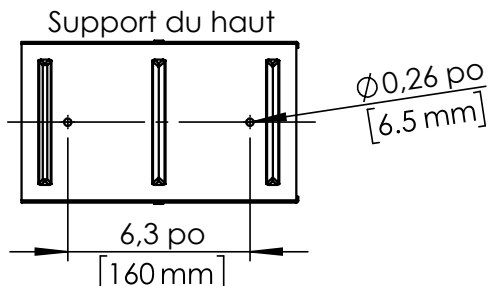


Pour les appareils sans gradation, un cordon à 3 fils est disponible (sur demande).

926000298

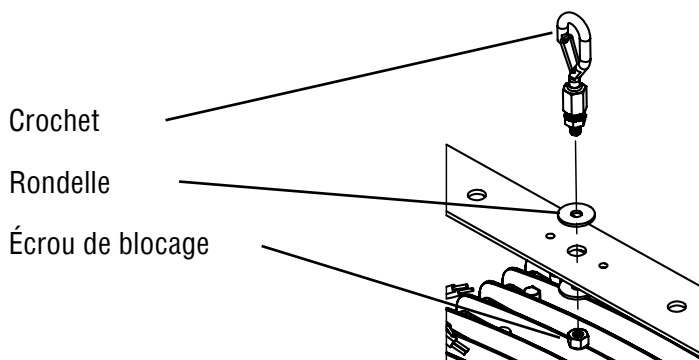
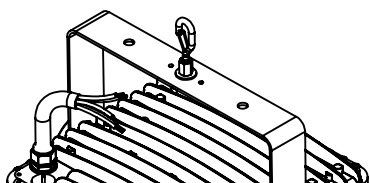
Montage en surface (SM)

Installer l'appareil à l'emplacement désigné et utiliser la dimension ci-dessous pour placer les vis.



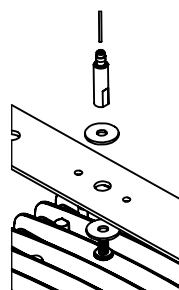
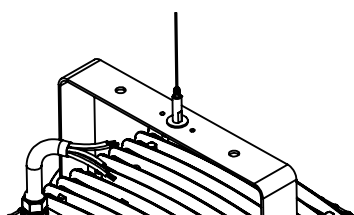
Montag crochet

Fixer le crochet à l'étrier à l'aide de la rondelle et de l'écrou de blocage fournis, comme illustré.

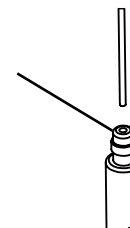


Câbles d'aéronef

Fixer la pince de tirage du câble au support comme illustré.



Appuyez pour relâcher le verrou. Relâchez pour enclencher la serrure.

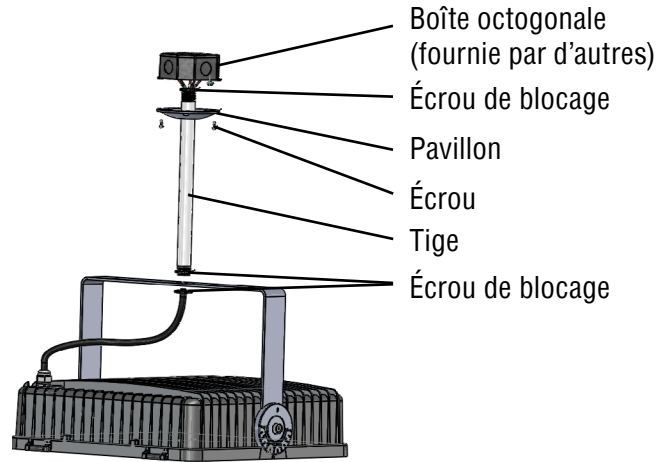
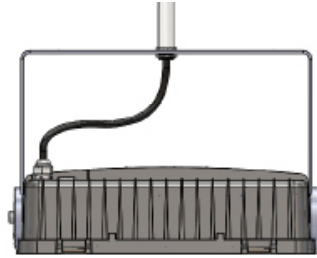


926000298

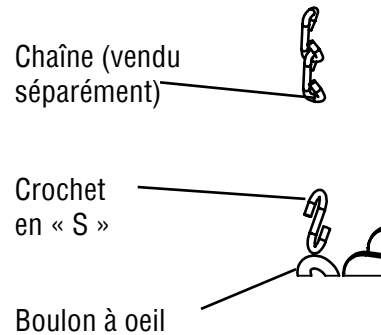
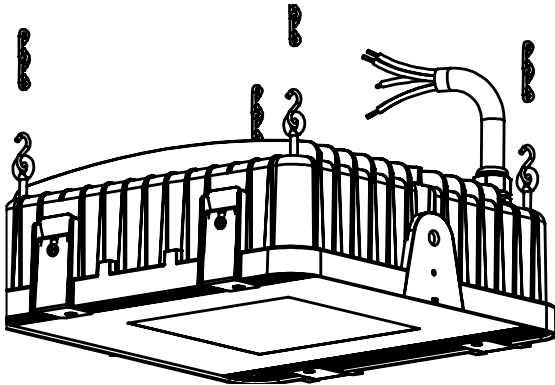
Montage sur tige

Insérer une extrémité de la tige dans le pavillon, fixer à l'aide d'un écrou de blocage, puis fixer le pavillon à la boîte octogonale à l'aide de deux vis.

Fixer l'autre extrémité de la tige au support à l'aide de deux écrous de blocage.

**Montage suspendu sur chaîne et crochet**

Fixer les boulons à oeil à l'appareil comme illustré. Suspendre ensemble les chaînes et les boulons à oeil et pincer solidement comme illustré.



VEUILLEZ CONSERVER CES INSTRUCTIONS !