

BOXLED® FLOOD

BL736LED-FL

EACH MODEL NUMBER CONSISTS OF THE FOLLOWING:
SERIES / OPERATION / LUMENS / WATTAGE / DISTRIBUTION /
VOLTAGE / WET LOCATION / WEIGHT / DIMENSION

SERIES:	BL736LED
OPERATION:	HT (AC ONLY)/0-10V DIMMING
LUMENS:	LO (14,000), HO (24,000)
WATTAGE:	150W/230W
DISTRIBUTION:	NBD (30° X 40°), WBD(70°), ASY (70° X 30°)
VOLTAGE:	120-277V; 347V
WET LOCATION:	IP66
WEIGHT:	17LBS.
DIMENSION:	LENGTH: 426.7MM (16.8") WIDTH: 414MM (16.3") HEIGHT: 160MM (6.3")



IMPORTANT SAFEGUARDS

When using electrical equipment, basic safety precautions should always be followed including the following:

READ AND FOLLOW ALL SAFETY INSTRUCTIONS.

1. Do not let power cords touch hot surfaces.
2. Do not mount near gas or electric heaters.
3. Equipment should be mounted in locations and at heights where unauthorized personnel will not readily subject it to tampering.
4. The use of accessory equipment not recommended by BeLuce Canada, may cause an unsafe condition, and will void the warranty.
5. Do not use this equipment for other than its intended purpose.
6. Servicing of this equipment should be performed by qualified service personnel.

SAVE THESE INSTRUCTIONS!

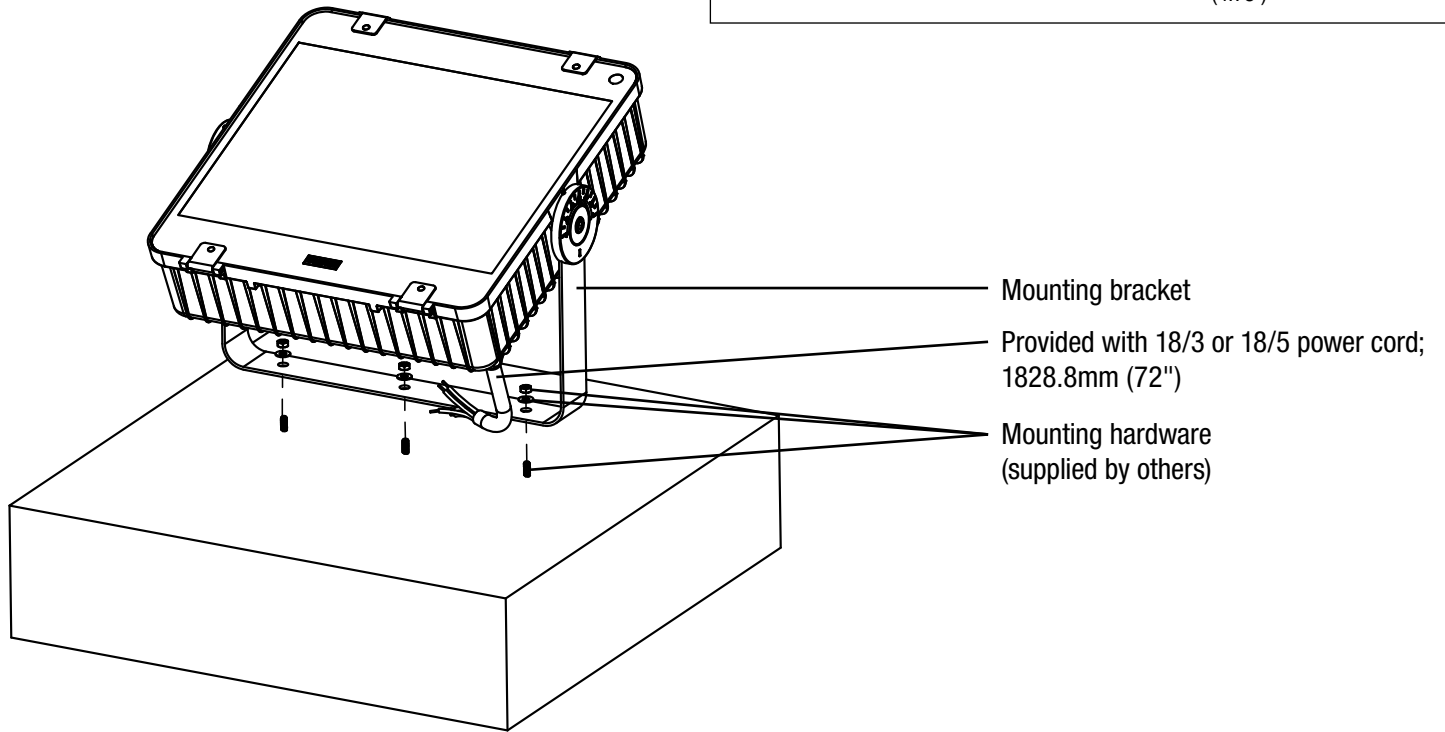
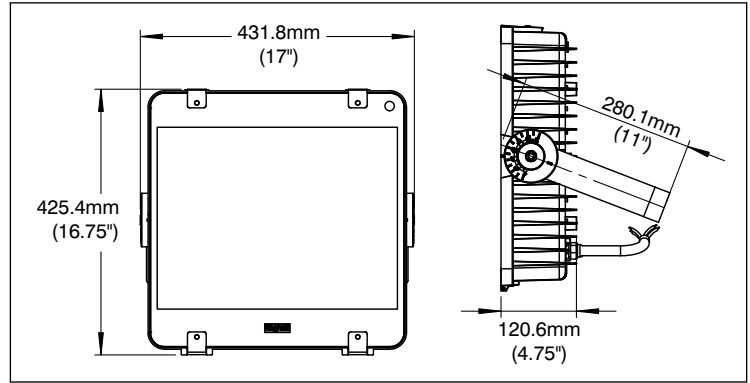
First make sure power is turned off before starting the installation!

1. Attach and secure mounting brackets to surface using appropriate fasteners.
2. Measure, locate fixture's position, and mark locations for the brackets.
3. Secure brackets (hardware supplied by others) as shown on next page. Fixture will snap in place.

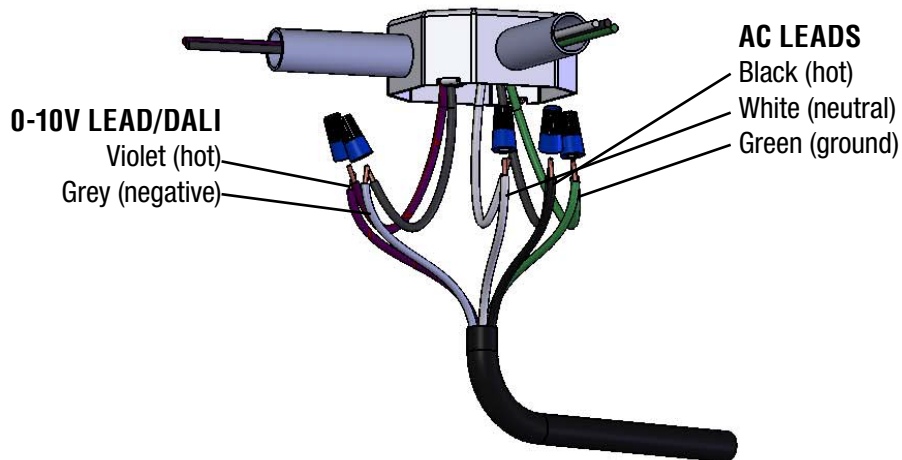
WARNING

No user serviceable parts. Refer service to a qualified service technician. Read instructions prior to installing and/or operating this device. Installation should be performed by a licensed electrician/installer in accordance with local codes.

Flood Mount



0-10V dimming wires must be run from a different conduit out of the J-Box.

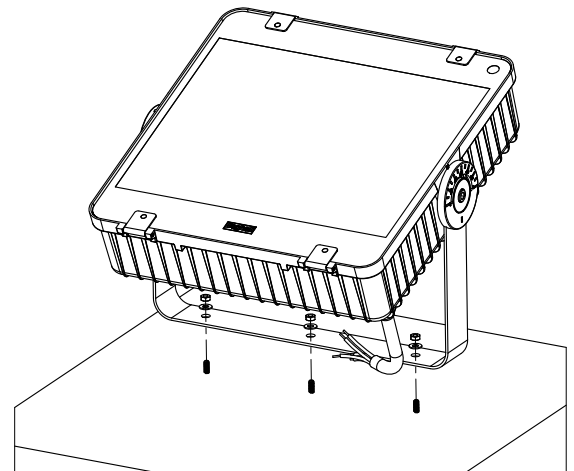
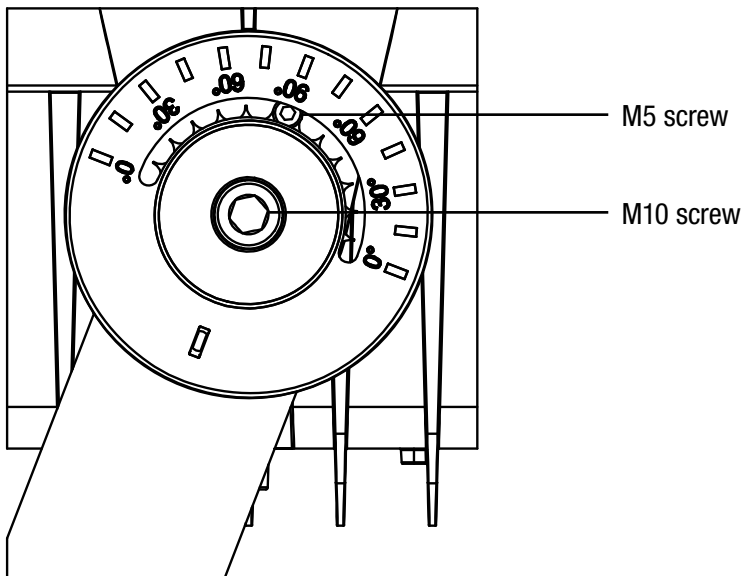
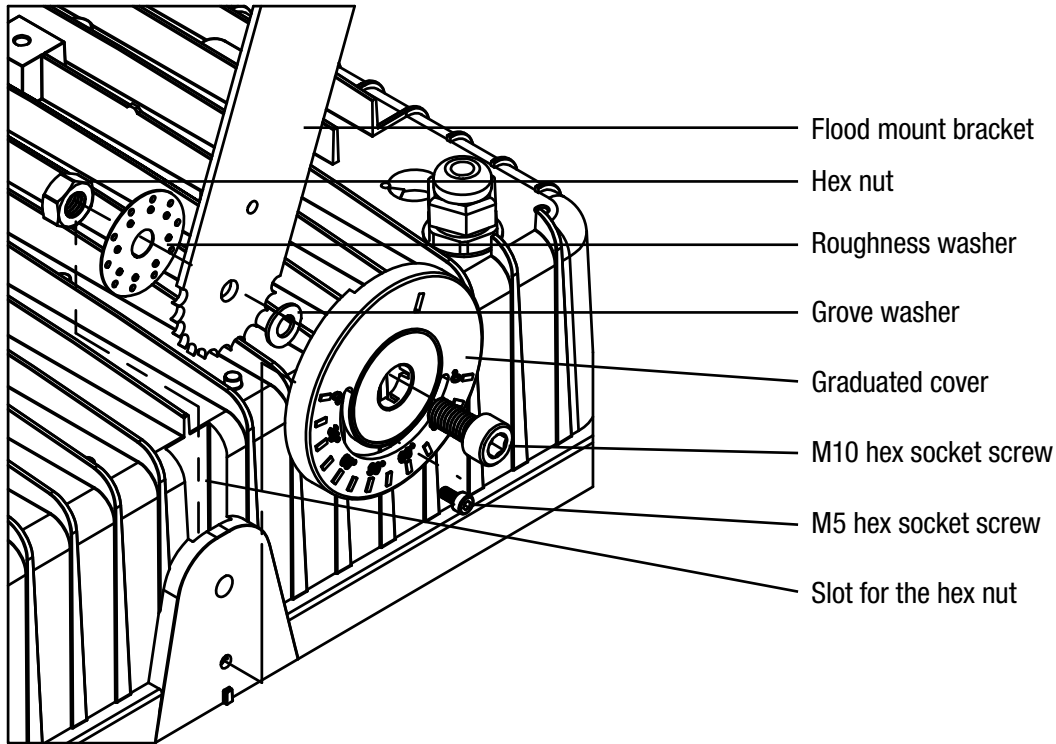
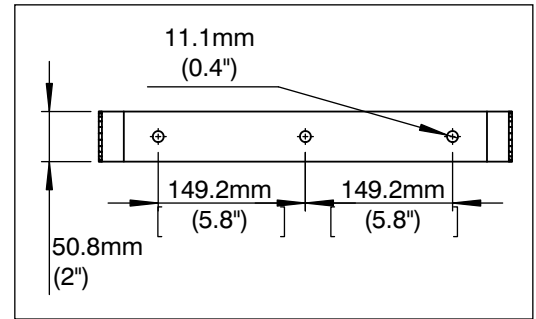


Note: For non-dimming, 3-conductor cord is available (upon request).

926000503

Flood Mounting

1. Attach bracket to housing using hardware as shown below.
 - a) Drop the hex nut into slot on the side of housing.
 - b) Roughness washer shall be located between the housing and the bracket.
 - c) M10 screw shall go through graduated cover and grove washer.
2. Install fixture onto concrete pad/slap as shown (mounting hardware supplied by others).
3. Loosen M10 screw to adjust the aim angle.
4. Retighten the M10 screw and lock the position up with M5 screw.



926000503

SAVE THESE INSTRUCTIONS!

PROJECTEUR BOXLED^{MD}

BL736LED-FL

CHACUN NUMÉRO DE MODÈLE EST CONSTRUIT COMME SUIV :
SÉRIE / FONCTIONNEMENT / LUMENS / PUISSANCE / DISTRIBUTION /
ENTRÉE / EMPLACEMENTS MOUILLÉ / POIDS / DIMENSION

SÉRIE :	BL736LED
FONCTIONNEMENT:	HT (C.A. SEULEMENT) / GRADATION 0-10 V
LUMENS :	LO (14 000), HO (24 000)
PUISSANCE :	150 W / 230 W
DISTRIBUTION :	NBD (30° X 40°), WBD (70°), ASY (70° X 30°)
ENTRÉE :	120-277 V c.a. ; 347 V c.a.
EMPLACEMENTS MOUILLÉ :	IP66
POIDS :	17 LB
DIMENSION :	LONG : 426,7 MM (16,8 PO) LARGE : 414 MM (16,3 PO) TAILLE : 160 MM (6,3 PO)



MESURES DE PROTECTION IMPORTANTES

Toujours prendre les précautions d'usage pour employer un équipement électrique, notamment les mesures suivantes :

VEUILLEZ LIRE ATTENTIVEMENT ET OBSERVER TOUTES LES CONSIGNES DE SÉCURITÉ

1. Ne pas laisser le cordon entrer en contact avec une surface chaude.
2. Ne pas installer près d'un chauffage au gaz ou électrique.
3. L'équipement doit être installé dans un endroit et à une hauteur où il ne sera pas soumis à un usage intempestif par un personnel non autorisé.
4. L'usage de tout appareil auxiliaire non recommandé par BeLuce Canada Inc. peut causer une condition non sécuritaire et annulera la garantie de l'unité.
5. Ne pas employer cet équipement pour un usage autre que celui prévu.
6. La maintenance de cet équipement doit être effectuée par le personnel de maintenance qualifié.

VEUILLEZ CONSERVER CES INSTRUCTIONS !

D'abord s'assurer de couper le courant électrique !

1. Fixer solidement les supports de montage à la surface à l'aide de fixations appropriées.
2. Bien mesurer et positionner le luminaire, puis marquer les endroits où placer les supports.
3. Fixer solidement les supports (articles de quincaillerie fournis par d'autres), comme illustré à la page suivante.
Le luminaire s'enclenchera en position.

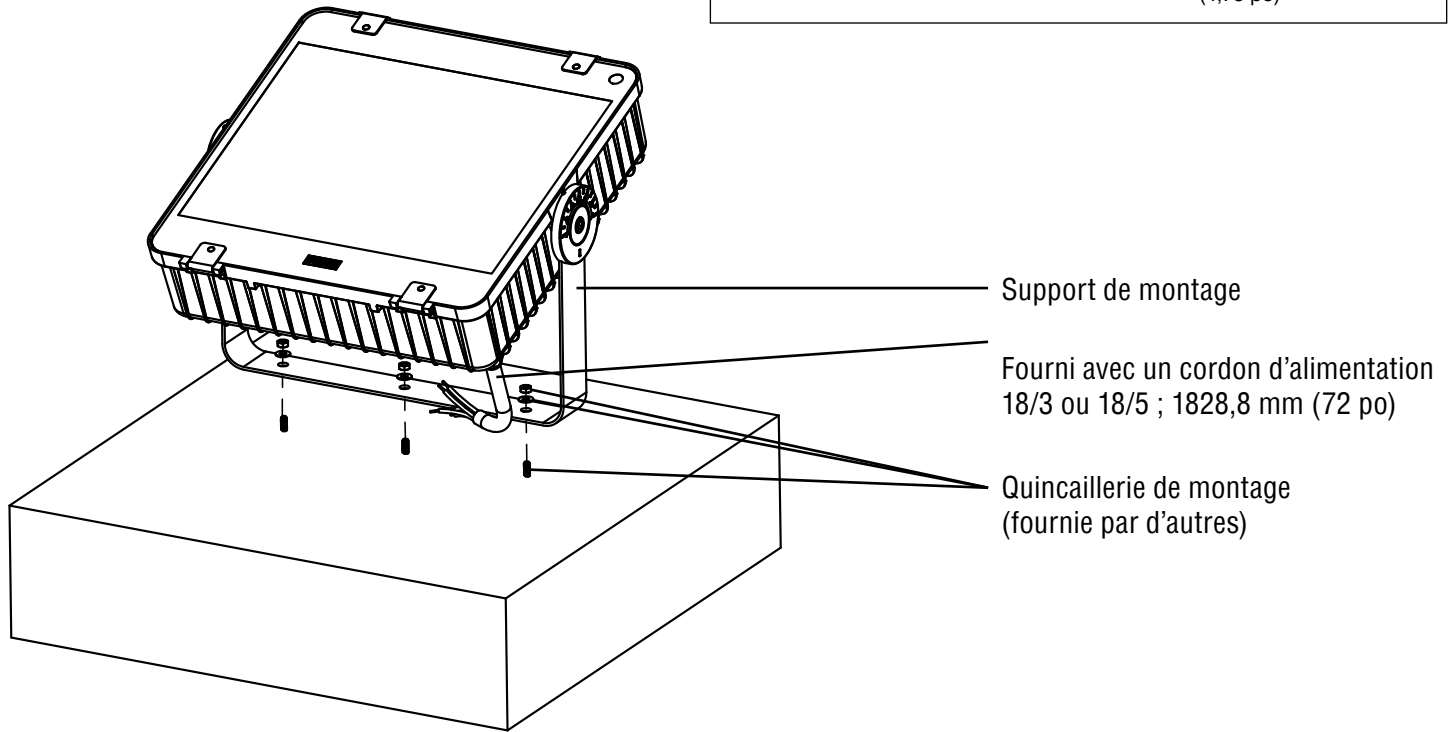
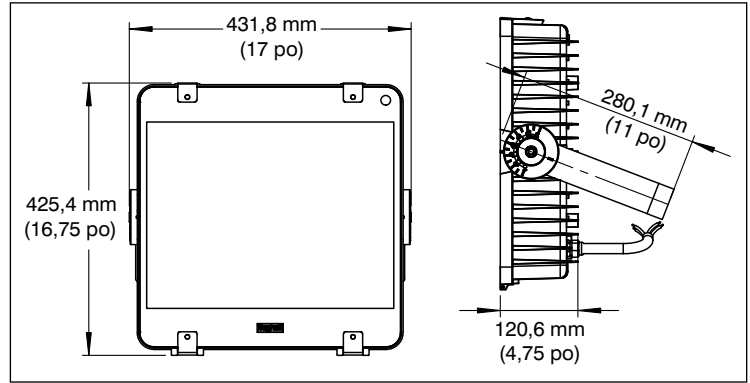
926000503-F

AVERTISSEMENT

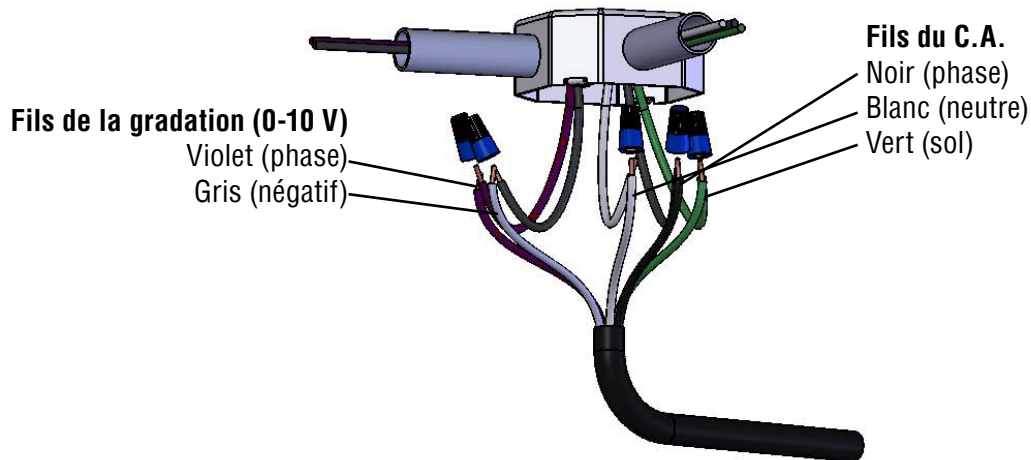


Aucune pièce susceptible d'être réparée par l'utilisateur. Référez le service à un technicien qualifié. Lire les instructions avant l'installation ou l'utilisation de ce dispositif. L'installation doit être effectuée par un électricien ou installateur qualifié conformément aux codes locaux.

Montage du projecteur



Les fils de gradation 0-10 V doivent être acheminés par un conduit séparé depuis la boîte de jonction.



Pour les appareils sans gradation, un cordon à 3 fils est disponible (sur demande).

926000503-F

Montage du projecteur

1. Fixer le support au boîtier à l'aide de la quincaillerie, comme illustré ci-dessous.
 - a) Insérer l'écrou hexagonal dans la fente sur le côté du boîtier.
 - b) La rondelle à rugosité peut être située entre le boîtier et le support.
 - c) La vis M10 devra passer par le couvercle et la rondelle Grover.
2. Installer le luminaire sur un socle ou une dalle de béton comme illustré ci-dessous (quincaillerie de montage fournie par d'autres).
3. Desserrer la vis M10 afin de permettre l'ajustement de l'angle d'orientation.
4. Serrer la vis M10 et bloquer en position à l'aide de la vis M5.

