

## BOXLED®

### BL736LED

EACH MODEL NUMBER CONSISTS OF THE FOLLOWING:  
 SERIES / OPERATION / LUMENS / WATTAGE / DISTRIBUTION /  
 VOLTAGE / WET LOCATION / WEIGHT / DIMENSION

<b>SERIES:</b>	BL736LED
<b>OPERATION:</b>	HT (AC ONLY)/0-10V DIMMING
<b>LUMENS:</b>	LO (14,000), HO (24,000)
<b>WATTAGE:</b>	150W/230W
<b>DISTRIBUTION:</b>	NBD (30° X 40°), WBD(70°), ASY (70° X 30°)
<b>VOLTAGE:</b>	120-277V; 347V
<b>WET LOCATION:</b>	IP66
<b>WEIGHT:</b>	17LBS.
<b>DIMENSION:</b>	LENGTH: 426.7MM (16.8") WIDTH: 414MM (16.3") HEIGHT: 160MM (6.3")



## IMPORTANT SAFEGUARDS

When using electrical equipment, basic safety precautions should always be followed including the following:

### READ AND FOLLOW ALL SAFETY INSTRUCTIONS.

1. Do not let power cords touch hot surfaces.
2. Do not mount near gas or electric heaters.
3. Equipment should be mounted in locations and at heights where unauthorized personnel will not readily subject it to tampering.
4. The use of accessory equipment not recommended by BeLuce Canada, may cause an unsafe condition, and will void the warranty.
5. Do not use this equipment for other than its intended purpose.
6. Servicing of this equipment should be performed by qualified service personnel.

### SAVE THESE INSTRUCTIONS!

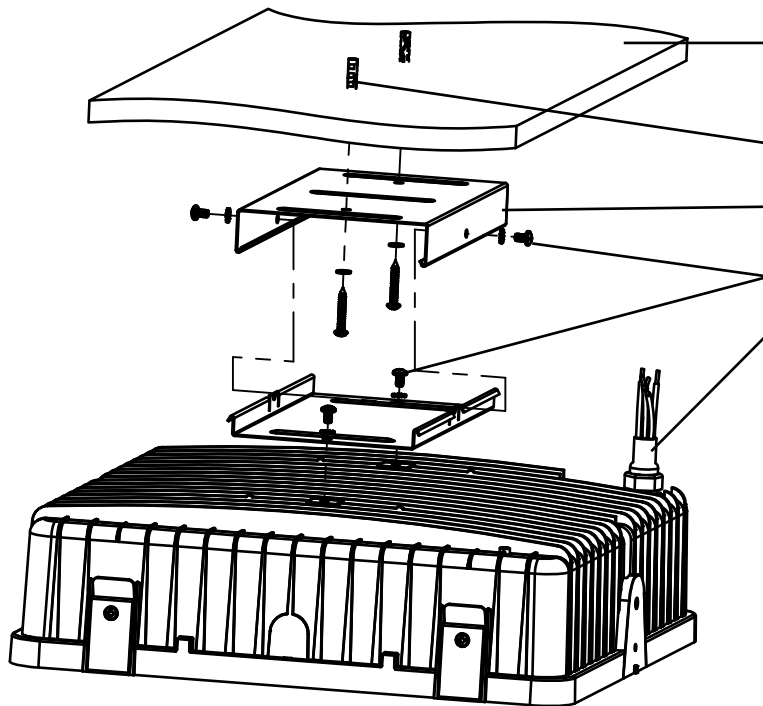
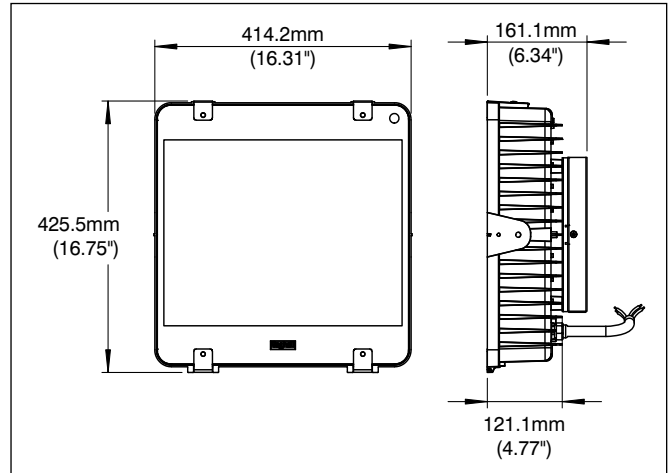
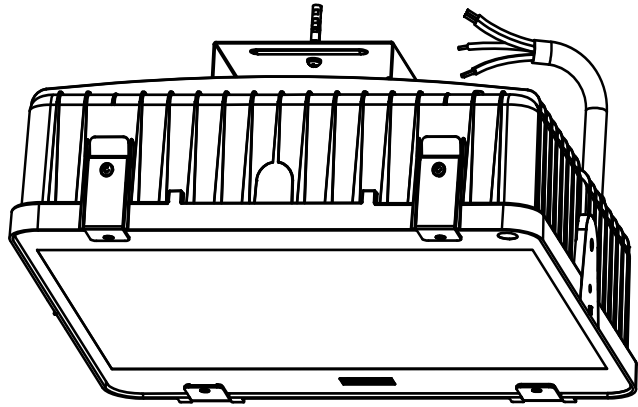
### First make sure power is turned off before starting the installation!

1. Attach and secure mounting brackets to surface using appropriate fasteners.
2. Measure, locate fixture's position, and mark locations for the brackets.
3. Secure brackets (hardware supplied by others) to ceiling as shown on next page. Fixture will snap in place.

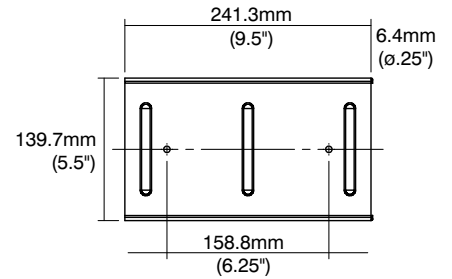
### WARNING

No user serviceable parts. Refer service to a qualified service technician. Read instructions prior to installing and/or operating this device. Installation should be performed by a licensed electrician/installer in accordance with local codes.

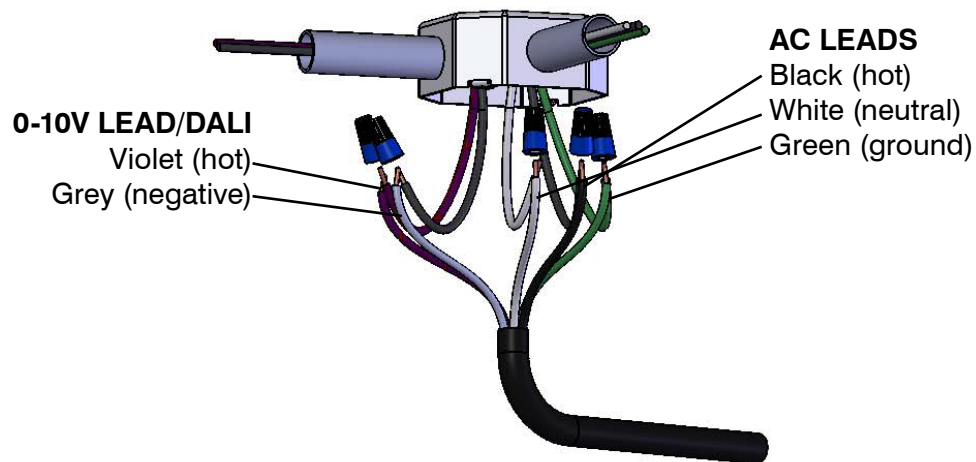
**Surface Mount**



- Ceiling's structure should be adequate to support the weight of the structure
- Mounting hardware (supplied by others)
- Mounting bracket
- Screws & washers
- Provided with 18/3 or 18/5 power cord; 1828.8mm (72")



0-10V dimming wires must be run from a different conduit out of the J-Box.

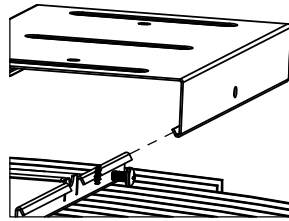
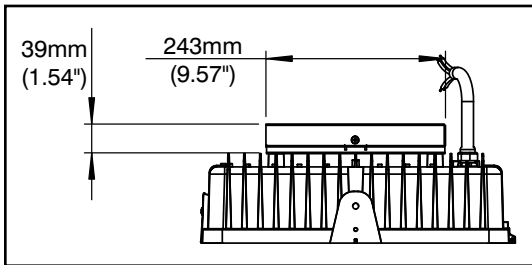


*Note: For non-dimming, 3-conductor cord is available (upon request).*

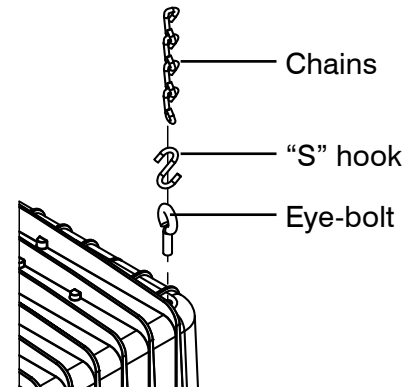
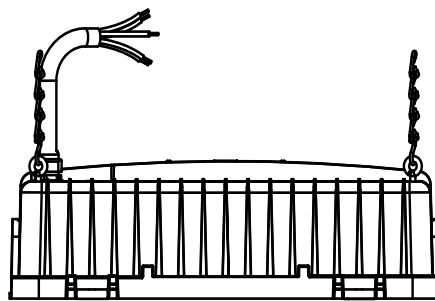
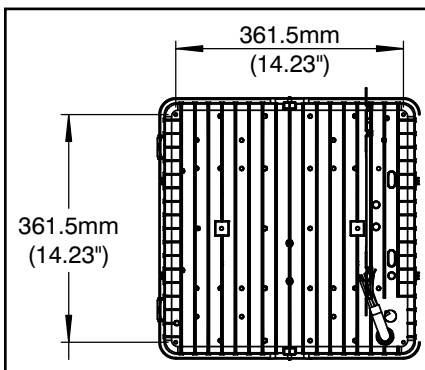
926000502

**Surface Mounting**

1. Slide bracket to engage the flanges until it stops.
2. Secure the bracket with provided screws.



**Chain & Hook Mounting**



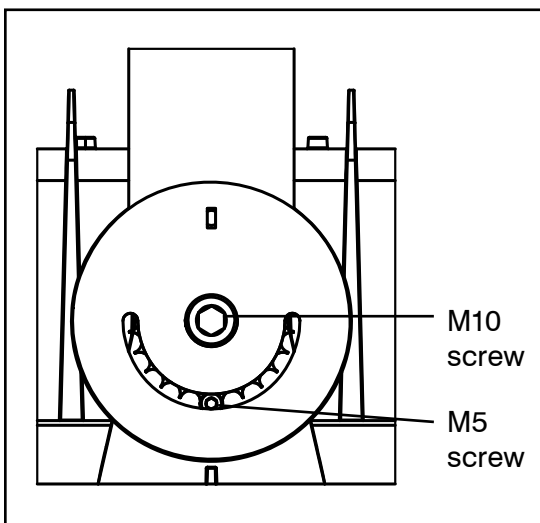
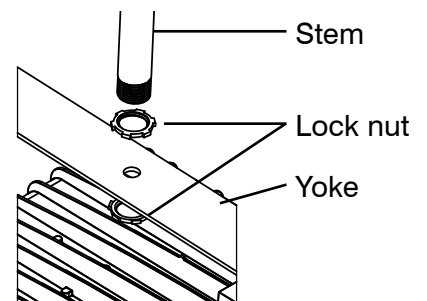
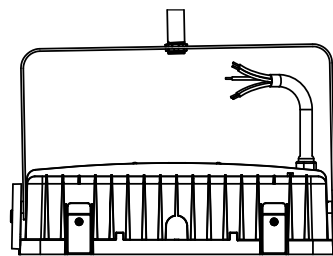
**Pendant, Hook & Yoke Mounting**

**Leveling:**

1. Loosening the M10 screw, adjust the angle by pushing the yoke toward the power cord side of the fixture (approx. 7-8°).
2. Retighten the M10 screw and lock the position with the M5 screw.

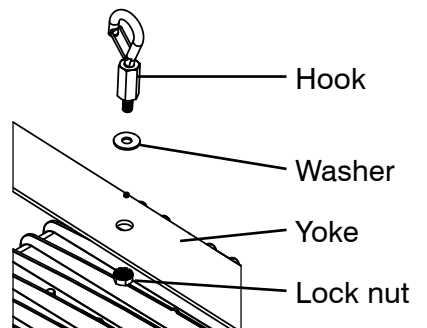
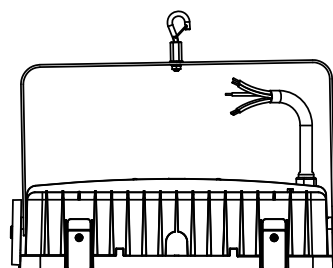
**Pendant:**

1. Refer to *Yoke Mounting* bracket for detail to install yoke.
2. Attach pendant to bracket with provided lock nut as shown.



**Hook:**

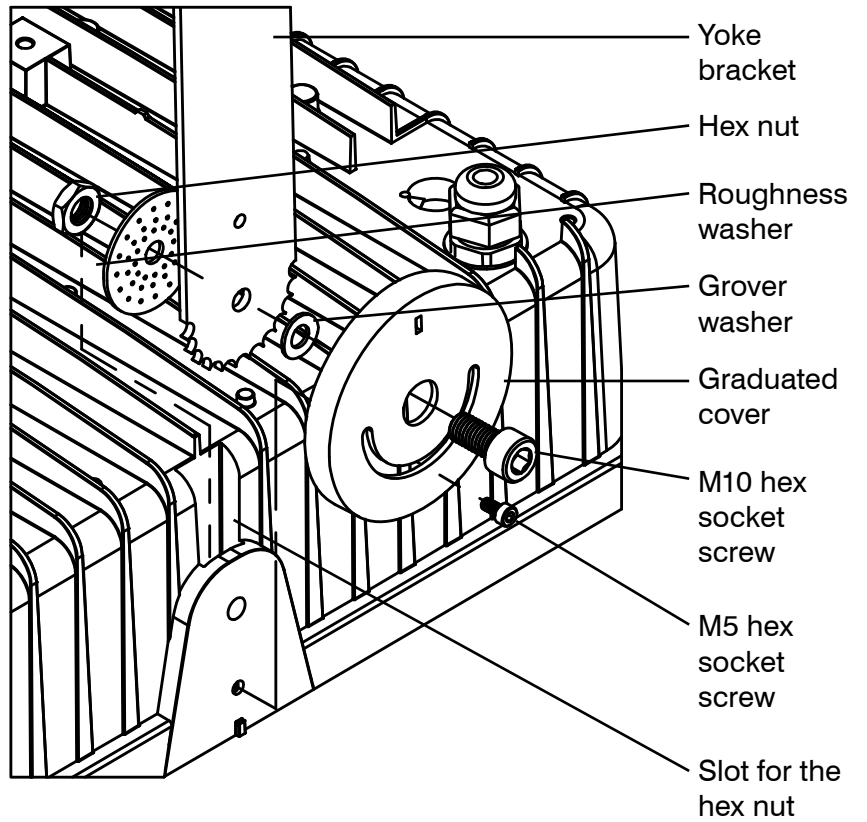
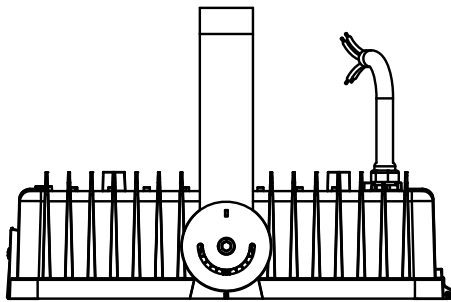
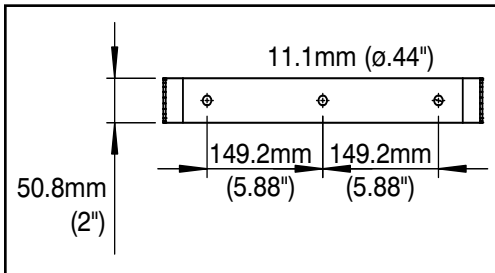
1. Refer to *Yoke Mounting* bracket for detail to install bracket.
2. Attach hook to yoke with provided washer and lock nut as shown.



926000502

Yoke Mounting:

1. Attach yoke to housing using hardware as shown.
2. Aim fixture to a desirable direction and lock in place using M5 screw.



SAVE THESE INSTRUCTIONS!

## BOXLED<sup>MD</sup>

### BL736LED

CHACUN NUMÉRO DE MODÈLE EST CONSTRUIT COMME SUIT :  
SÉRIE / FONCTIONNEMENT / LUMENS / PUISSANCE / DISTRIBUTION /  
ENTRÉE / EMPLACEMENTS MOUILLÉ / POIDS / DIMENSION

<b>SÉRIE :</b>	BL736LED
<b>FONCTIONNEMENT:</b>	HT (C.A. SEULEMENT) / GRADATION 0-10 V
<b>LUMENS :</b>	LO (14 000), HO (24 000)
<b>PUISSANCE :</b>	150 W / 230 W
<b>DISTRIBUTION :</b>	NBD (30° X 40°), WBD (70°), ASY (70° X 30°)
<b>ENTRÉE :</b>	120-277 V c.a. ; 347 V c.a.
<b>EMPLACEMENTS MOUILLÉ :</b>	IP66
<b>POIDS :</b>	17 LB
<b>DIMENSION :</b>	LONG : 426,7 MM (16,8 PO) LARGE : 414 MM (16,3 PO) TAILLE : 160 MM (6,3 PO)



## MESURES DE PROTECTION IMPORTANTES

Toujours prendre les précautions d'usage pour employer un équipement électrique, notamment les mesures suivantes :

### VEUILLEZ LIRE ATTENTIVEMENT ET OBSERVER TOUTES LES CONSIGNES DE SÉCURITÉ

1. Ne pas laisser le cordon entrer en contact avec une surface chaude.
2. Ne pas installer près d'un chauffage au gaz ou électrique.
3. L'équipement doit être installé dans un endroit et à une hauteur où il ne sera pas soumis à un usage intempestif par un personnel non autorisé.
4. L'usage de tout appareil auxiliaire non recommandé par BeLuce Canada Inc. peut causer une condition non sécuritaire et annulera la garantie de l'unité.
5. Ne pas employer cet équipement pour un usage autre que celui prévu.
6. La maintenance de cet équipement doit être effectuée par le personnel de maintenance qualifié.

### VEUILLEZ CONSERVER CES INSTRUCTIONS !

#### D'abord s'assurer de couper le courant électrique !

1. Fixer solidement les supports de montage à la surface à l'aide de fixations appropriées.
2. Bien mesurer et positionner le luminaire, puis marquer les endroits où placer les supports.
3. Fixer solidement les supports (articles de quincaillerie fournis par d'autres) au plafond, comme illustré à la page suivante.  
Le luminaire s'enclenchera en position.

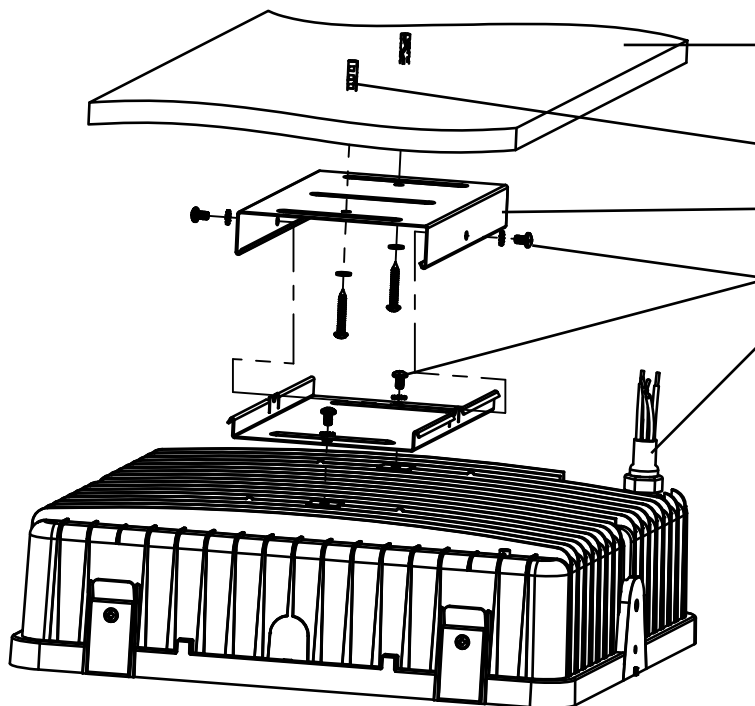
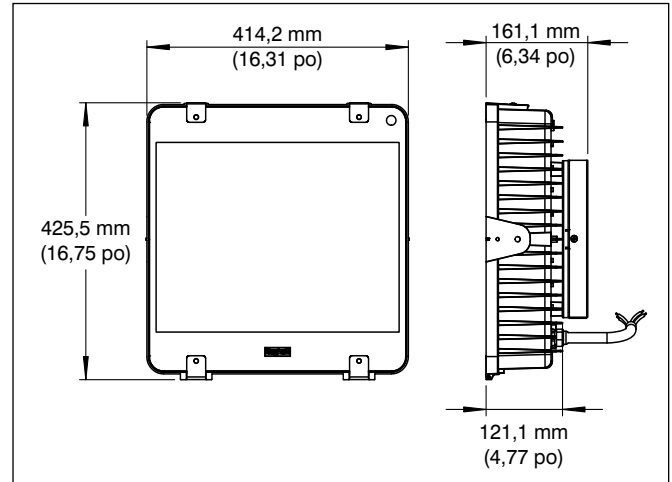
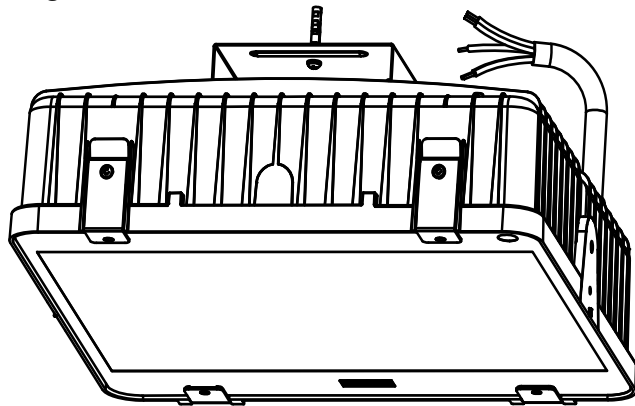
926000502-F

### AVERTISSEMENT



Aucune pièce susceptible d'être réparée par l'utilisateur. Référez le service à un technicien qualifié. Lire les instructions avant l'installation ou l'utilisation de ce dispositif. L'installation doit être effectuée par un électricien ou installateur qualifié conformément aux codes locaux.

**Montage en surface**



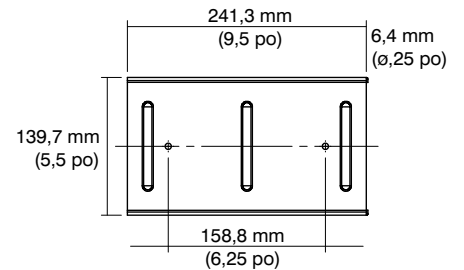
La structure du plafond doit être adéquate pour supporter le poids de l'installation du luminaire

Quincaillerie de montage (fournie par d'autres)

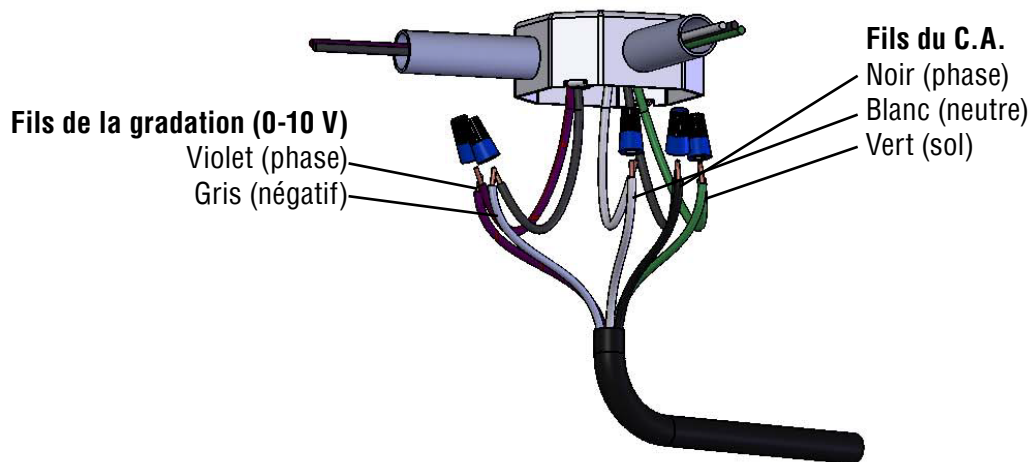
Support de montage

Vis et rondelles

Fourni avec un cordon d'alimentation 18/3 ou 18/5 ; 1828,8 mm (72 po)



Les fils de gradation 0-10 V doivent être acheminés par un conduit séparé depuis la boîte de jonction.

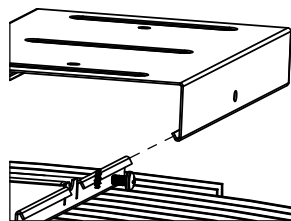
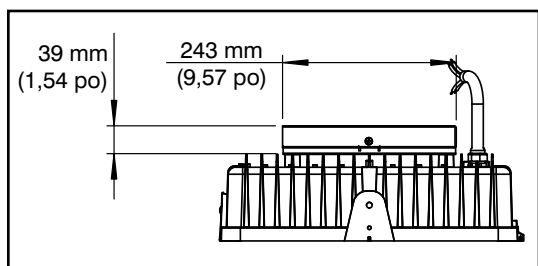


*Pour les appareils sans gradation, un cordon à 3 fils est disponible (sur demande).*

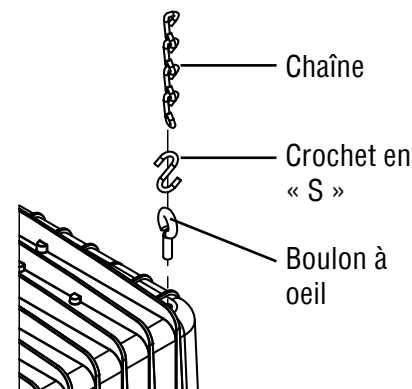
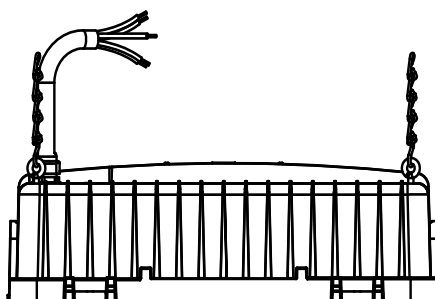
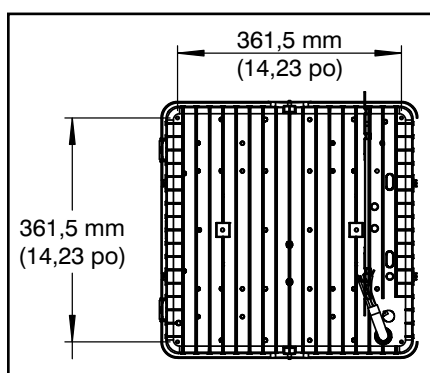
926000502-F

**Montage en surface**

1. Glisser le support de manière à s'engager dans les rebords, jusqu'à la butée d'arrêt.
2. Fixer solidement le support à l'aide des vis fournies.



**Montage suspendu sur chaîne et crochet**



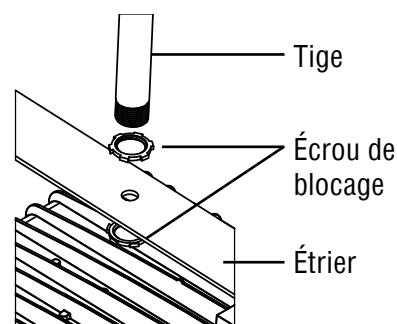
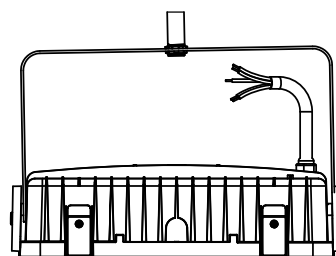
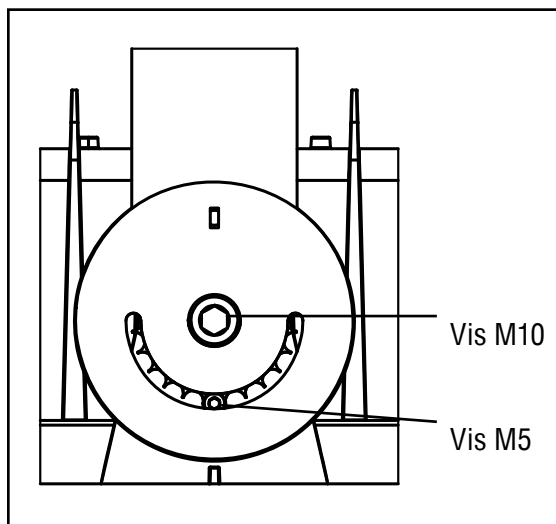
**Montage sur tige et crochet**

Mise à niveau :

1. Desserrer la vis M10, ajuster l'angle en poussant l'étrier vers le côté du cordon d'alimentation du luminaire (approximativement 7-8°).
2. Serrer la vis M10 et bloquer en position à l'aide de la vis M5.

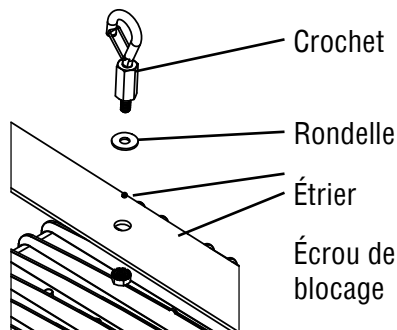
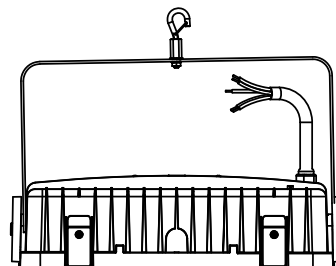
Montage sur tige :

1. Se reporter au montage sur étrier pour l'installation détaillée au moyen de l'étrier.
2. Fixer la suspension au support à l'aide de l'écrou de blocage fourni, comme illustré.



Montag crochet :

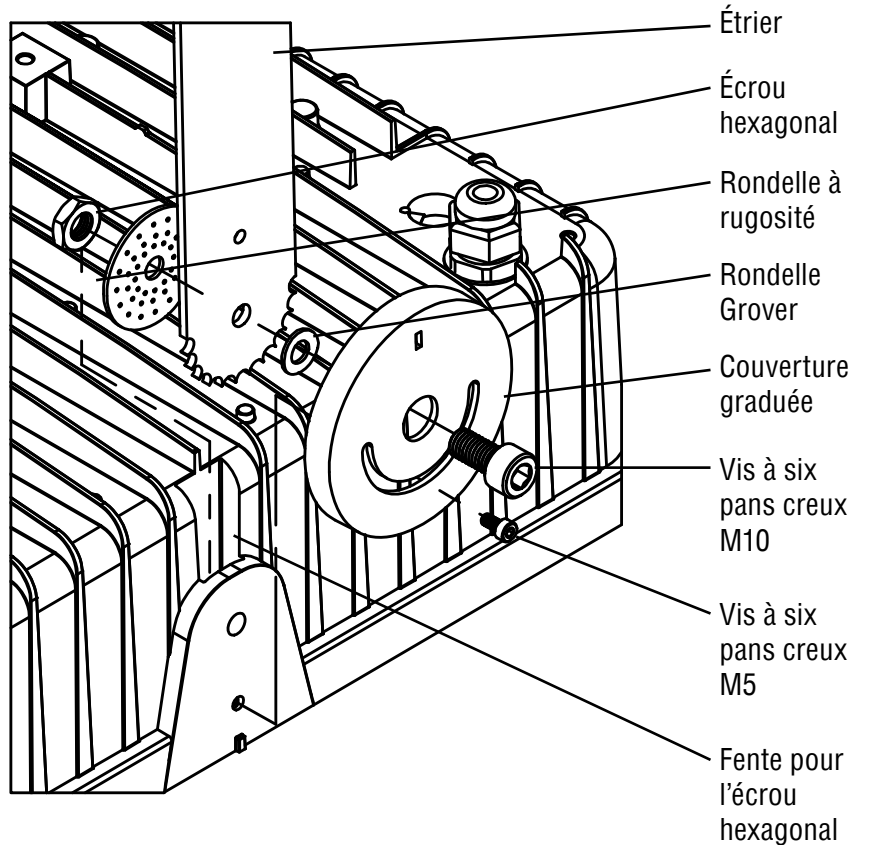
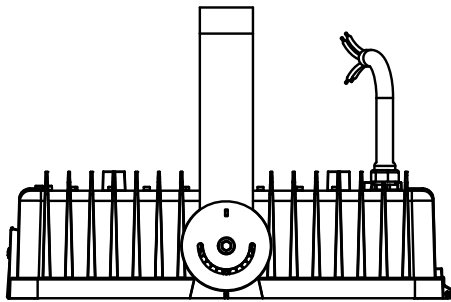
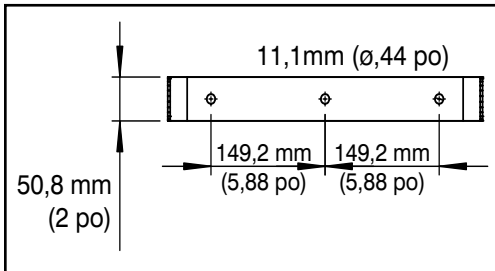
1. Se reporter au montage sur étrier pour l'installation détaillée au moyen de l'étrier.
2. Fixer le crochet à l'étrier à l'aide de la rondelle et de l'écrou de blocage fournis, comme illustré.



926000502-F

**Montage avec étrier**

1. Fixer l'étrier au boîtier à l'aide de la quincaillerie, comme illustré.
2. Orienter le luminaire dans la direction voulue et bloquer en position à l'aide de la vis M5.



**VEUILLEZ CONSERVER CES INSTRUCTIONS !**