

# Installation Instructions / Notice de montage



**WARNING**  
ELECTRICAL SHOCK HAZARD

**AVERTISSEMENT**  
RISQUE D'ÉLECTROCUTION

**READ and UNDERSTAND** these instructions before installing luminaire.

**LISEZ** cette notice et assurez-vous de la **COMPRENDRE** avant de monter le luminaire.

EN

Disconnect the Electrical supply power at the services panel (fuse or circuit breaker box). Failure to do so could result in serious injury. Only qualified electricians should install this luminaire and the installation **MUST** conform to the Canadian Electrical Code Part I and any local codes and ordinances. Make sure you have the proper tools and materials to complete the installation before attempting to install the luminaire.

FR

Couper l'alimentation du courant électrique au panneau de service (boîte de fusibles ou disjoncteurs) sans quoi il pourrait en résulter des blessures sérieuses. Seuls des électriciens qualifiés devraient installer ce luminaire et l'installation **DOIT** être conforme au Code canadien de l'électricité, Première partie, ainsi qu'aux codes et règlements locaux. Assurez-vous d'avoir les outils et le matériel nécessaires à l'installation avant d'essayer d'installer le luminaire.

## INSTALLATION

1. Install the cement floor.
2. Make sure that the cement is properly cured before proceeding to next step.
3. Remove the mounting bracket (four screws) by using an appropriate Allen key (Fig 1).
4. Place the mounting bracket on the cement floor and level it using the four adjustment screws (screw or unscrew - Fig. 2 and Fig. 5 for mounting dimensions).
5. Install the mounting bracket into the cement using the four anchor bolts (Fig. 3 and Fig. 5 for mounting dimensions)).
6. Make Make electrical connections as follow:
  - Connect the black fixture lead to the LINE (hot) wire.
  - Connect the white fixture lead to the NEUTRAL wire.
  - Connect the green fixture lead to the GROUND wire.
7. Install the luminaire on the mounting bracket (four screws) by using an appropriate Allen key (Fig 4).
8. Apply power.

**NOTE:** LED lampe is preinstalled and positioned. **DO NOT OPEN** the unit. **DO NOT TOUCH** THE SURFACE OF THE LEDS.

## INSTALLATION

1. Installer le plancher du béton.
2. Assurez-vous que le béton est séché correctement avant de passer à l'étape suivante.
3. Enlever le support de montage (quatre vis) en utilisant une clé Allen appropriée (Fig. 1).
4. Placer le support de montage sur le plancher du béton et le mettre à niveau en utilisant les quatre vis de réglage (dévisser ou visser - Fig. 2 et Fig. 5 pour les dimensions de montage).
5. Installer le support de montage dans le béton en utilisant les quatre boulons d'ancrage (Fig. 3 et Fig. 5 pour les dimensions de montage)).
6. Brancher le fil noir du luminaire au fil VIVANT.
7. Brancher le fil blanc du luminaire au fil NEUTRE.
8. Brancher le fil vert du luminaire au fil de MISE À LA TERRE.
7. Installer le luminaire sur le support de montage (quatre vis) en utilisant une clé Allen appropriée (Fig. 4).
8. Mettre sous tension.

**NOTE:** La lampe DEL est préinstallé et positionné. Ne pas ouvrir l'appareil. **NE PAS TOUCHER** LA SURFACE DES DELS.

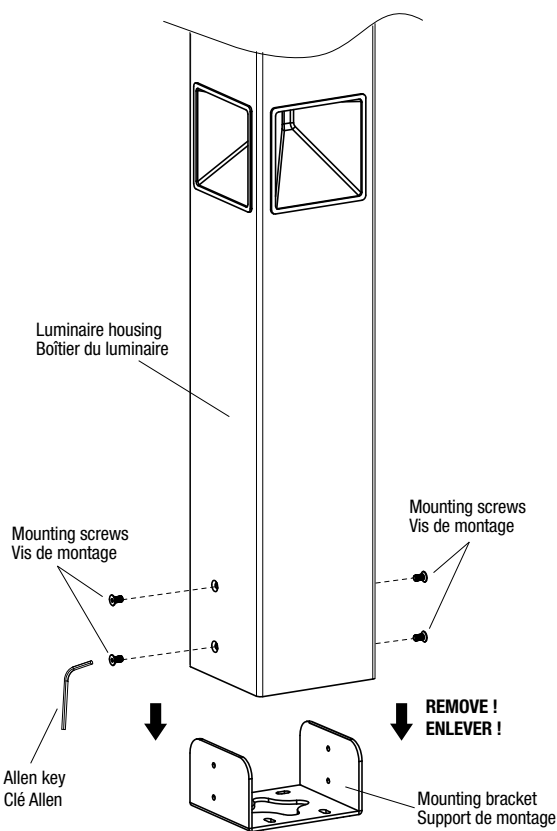


Fig. 1

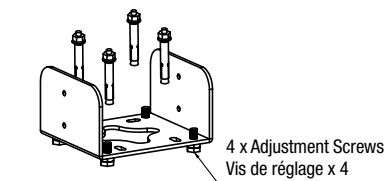


Fig. 2

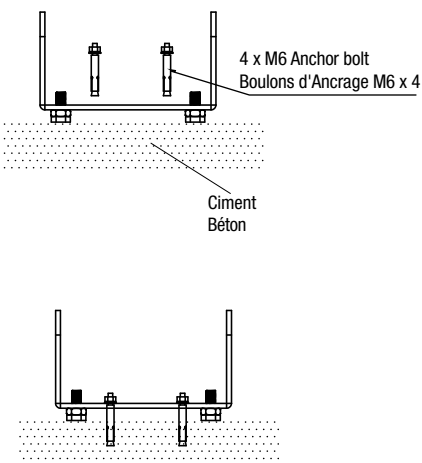


Fig. 3

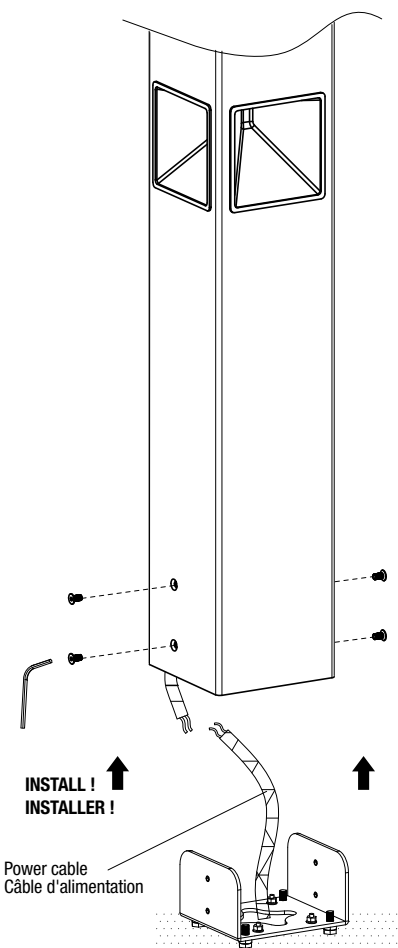


Fig. 4

# Installation Instructions / Notice de montage

## MOUNTING BRACKET INSTALLATION DIMENSIONS / DIMENSIONS POUR L'INSTALLATION DU SUPPORT DE MONTAGE

