



WARNING
ELECTRICAL SHOCK HAZARD

AVERTISSEMENT
RISQUE D'ÉLECTROCUTION

READ and UNDERSTAND these instructions before installing luminaire.

LISEZ cette notice et assurez-vous de la **COMPRENDRE** avant de monter le luminaire.

EN

Disconnect the Electrical supply power at the services panel (fuse or circuit breaker box). Failure to do so could result in serious injury.

Only qualified electricians should install this luminaire and the installation **MUST** conform to the Canadian Electrical Code Part I and any local codes and ordinances. Make sure you have the proper tools and materials to complete the installation before attempting to install the luminaire.

EE

Couper l'alimentation du courant électrique au panneau de service (boîte de fusible ou disjoncteur) sans quoi il pourrait en résulter des blessures sérieuses.

Seuls des électriciens qualifiés devraient installer ce luminaire et l'installation doit être conforme au Code Canadien de l'Électricité Première Partie ainsi qu'au codes et règlements locaux. Assurez-vous d'avoir les outils et le matériel nécessaires à l'installation avant d'essayer d'installer le luminaire.

Disconnect all power to the wiring intended to be connected to the luminaire. Ensure that the ambient temperatures are within the luminaire's rated limits. Check the nameplate's marking for more information. Unpack the luminaire and the mounting hardware kit.

Couper l'alimentation du circuit où le luminaire sera raccordé. S'assurer que les températures ambiantes soient à l'intérieur des conditions nominales du luminaire. Vérifier la plaque signalétique pour plus d'informations. Déballez le luminaire et le jeu de pièces de montage.

INSTALLATION

LAMPS INSTALLATION (or replacement)

- For Opal lens, use the lens sucker to remove the lens carefully. To re-install the lens, push on each side softly until it clips (Fig.6).
 - For V-Shape diffuser, press on each side and pull down. To re-install, push on each side softly until it clips (Fig.6).
 - For the I-Shape diffuser, pull on one extremity of the luminaire and pull down. To re-install, enter one side and push on the opposite side until it clips (Fig.6).
1. Check that the LAMP MAXIMUM WATTAGE and TYPE agree with the luminaire's nameplate ratings. Insert the lamps (M) into the sockets and turn 90 degrees for proper contact.
 2. Re-install the optics.

SUSPENDED MOUNT

1. Install the bracket (E) in the Junction Box (mounting screws (F) not included).
 2. Mark the aircraft cable coupling (A) location on the ceiling. The distance between each cable is 42" (1067 mm). Choose correct orientation and measure from the middle of the Junction Box bracket stud to the next point (Fig.3).
 3. Unscrew the coupling (A) at the extremity of the aircraft cable. Fix the coupling (A) on the ceiling (mounting screw (C) not included) (Fig.1 and 2).
 4. Insert each aircraft cables (Q) into the fixture cable grippers (K) (Fig.1).
 5. Screw the aircraft cable coupling (A) to the other side fixed on the ceiling (Fig.1 and 5).
 6. Make wires connection in the Junction Box (wire connectors not included). Observe the polarity of the GROUND wire, connected to the supplier grounding conductor, the line wire to the line conductor (HOT) and the neutral wire to the NEUTRAL conductor.
 7. Insert the canopy (G) on the bracket stud and screw the aircraft cable coupling (B) on the stud (Fig.1 and 2). Make sure the canopy and the aircraft cable are securely in place.
 8. Balance the fixture using the cable grippers (K). Adjust the length of each side and cut the extra cable at the end.
- WARNING:** Be sure to remove the blue tape from the lens (N) (if required) (Fig.1).
9. Apply power.

MONTAGE SUSPENDUE

INSTALLATION DE LA LAMPE(S) (ou remplacement)

- Pour les lentilles Opale, utiliser la ventouse pour enlever la lentille délicatement. Pour réinstaller la lentille, pousser doucement sur chaque côtés jusqu'à ce qu'ils s'enclenchent (Fig.6).
 - Pour les diffuseurs de type V, presser sur chaque côtés et tirer vers le bas. Pour réinstaller, pousser sur chaque côtés doucement jusqu'à ce qu'ils s'enclenchent (Fig.6).
 - Pour les diffuseurs de type I, tirer l'un des extrémités vers le centre de l'unité et tirer vers le bas. Pour réinstaller, placer un côté et pousser vers l'opposé jusqu'à l'enclenchement (Fig.6).
1. S'assurer que la PUISSANCE MAXIMALE des LAMPES et leur TYPE correspondent aux exigences inscrites sur la plaque signalétique du luminaire. Insérer les lampes (M) dans les douilles et les tourner de 90 degrés pour un bon contact.
 2. Réinstaller l'optique.

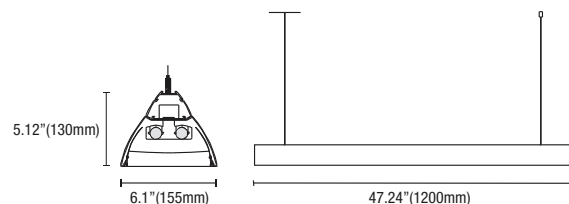
MONTAGE SUSPENDUE

1. Installer la plaque de fixation (E) dans la boîte de Jonction (vis de montage (F) non incluses).
 2. Définir la location de l'attelage du câble d'aviation (A) sur le plafond. La distance entre les câbles d'aviations est de 42" (1067 mm). Définir l'angle désiré et mesurer du milieu de la vis de la plaque de support de la boîte de Jonction jusqu'au point de montage (Fig. 3).
 3. Dévisser l'attelage (A) à l'extrémité du câble d'aviation. Fixer l'attelage (A) au plafond (vis de montage (C) non incluses) (Fig.1 et 2).
 4. Installer chaque câble d'aviation (Q) dans les fixations sur le luminaire (K) (Fig.1).
 5. Visser l'attelage du câble d'aviation (A) à la deuxième partie déjà fixé au plafond (Fig.1 et 5).
 6. Raccorder les fils d'alimentation à la boîte de Jonction (serre-fils non inclus). Respecter les polarités, soit le fil de mise à terre connecté au fil de mise à terre du fournisseur, le fil actif pour le conducteur VIVANT et le fil neutre pour le conducteur NEUTRE.
 7. Insérer la plaque de recouvrement (G) sur la vis de la plaque de fixation et visser l'attelage du câble d'aviation (B) (Fig.1 et 2). S'assurer que la plaque de recouvrement et la plaque de support sont installées sécuritaire sur la boîte de jonction.
 8. Balancer le luminaire avec les fixations du câble d'aviation (K). Ajuster la longueur de chaque côté et couper l'excédent de câble.
- AVERTISSEMENT:** S'assurer de retirer le papier protecteur bleue sur la lentille (N) (si requis) (Fig.1).
9. Mettre sous tension.

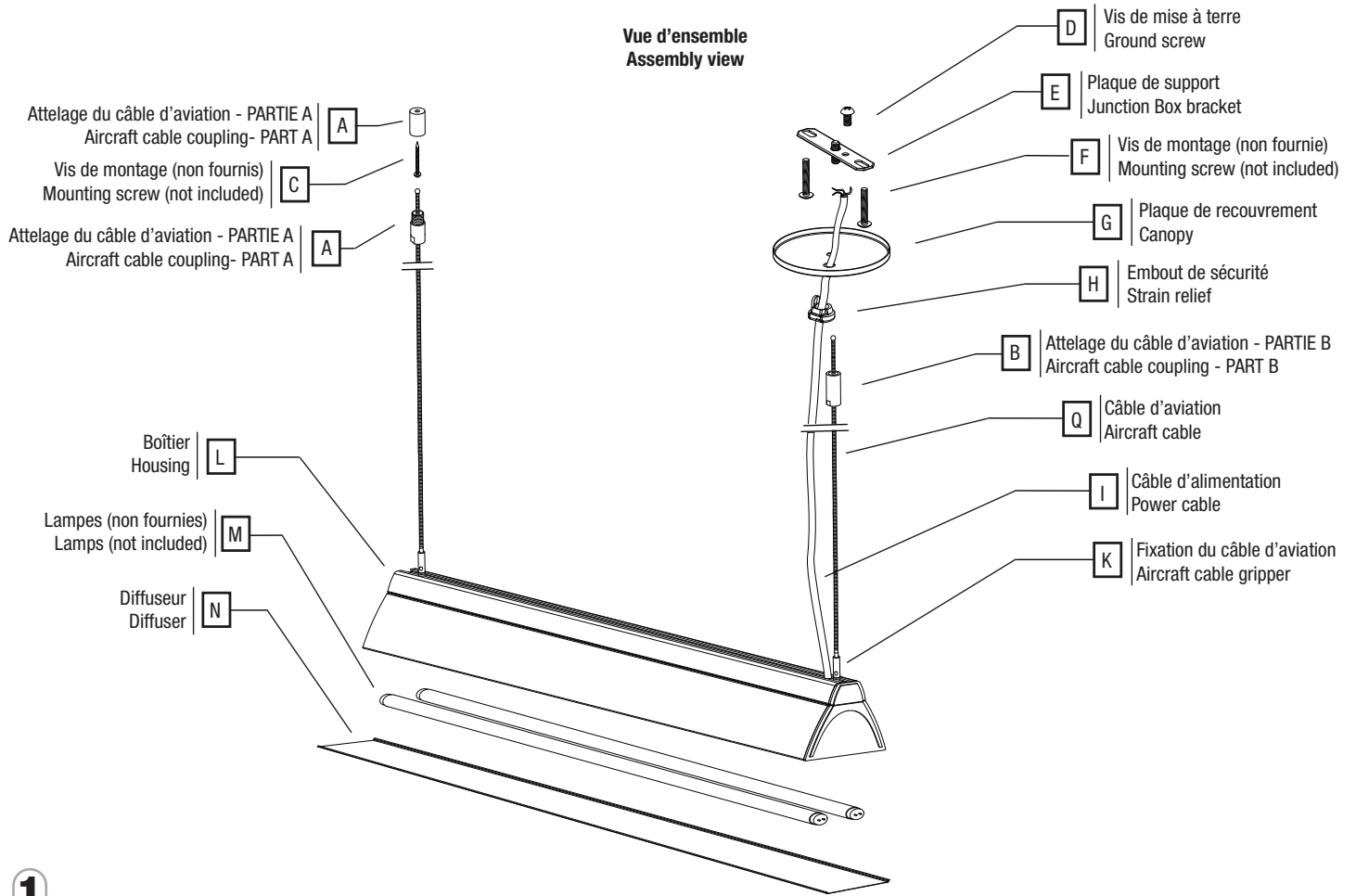


Dimensions:

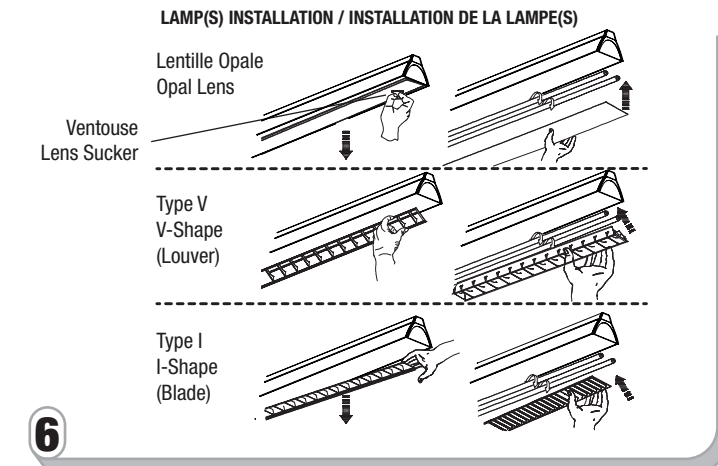
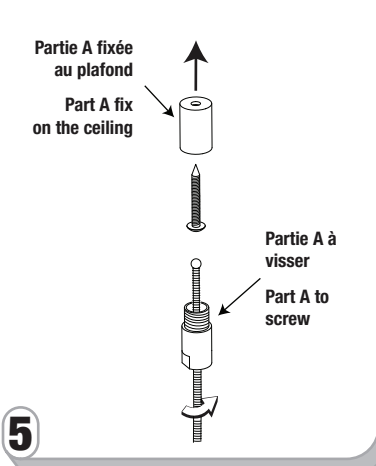
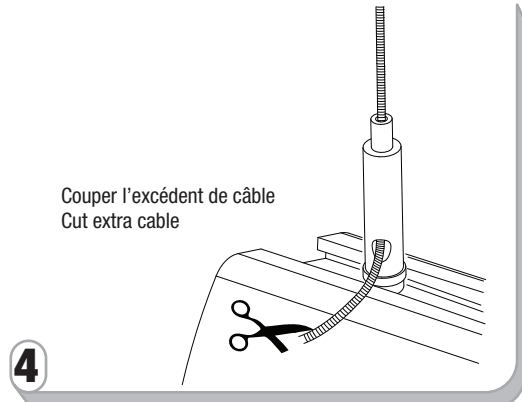
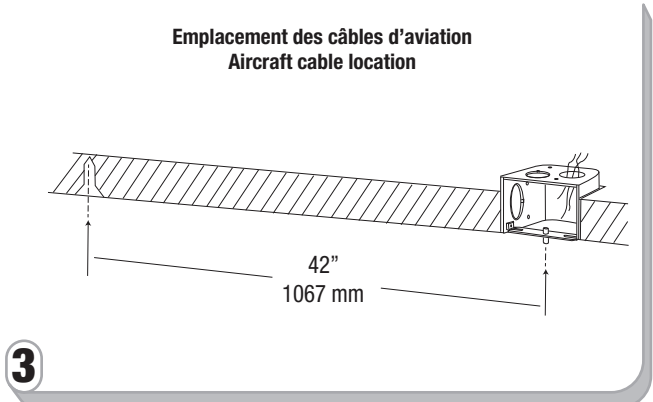
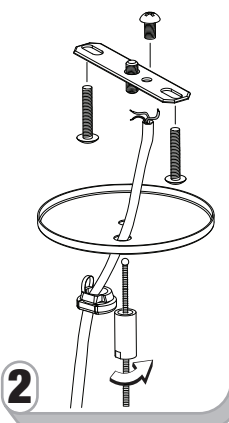
Unit:in.(mm)



**Vue d'ensemble
Assembly view**



1



**NOTE : LA CONFIGURATION DU LUMINAIRE ET LE TYPE DE BALLAST DEPENDENT DES OPTIONS DU LUMINAIRE
NOTE : LUMINAIRE'S STYLE AND BALLAST TYPE WILL VARY WITH LUMINAIRE OPTIONS.**