



WARNING
ELECTRICAL SHOCK HAZARD

AVERTISSEMENT
RISQUE D'ÉLECTROCUTION

READ and UNDERSTAND these instructions before installing luminaire.

LISEZ cette notice et assurez-vous de la **COMPRENDRE** avant de monter le luminaire.

⚠ Disconnect the Electrical supply power at the services panel (fuse or circuit breaker box). Failure to do so could result in serious injury.

⚠ Couper l'alimentation du courant électrique au panneau de service (boîte de fusible ou disjoncteur) sans quoi il pourrait en résulter des blessures sérieuses.

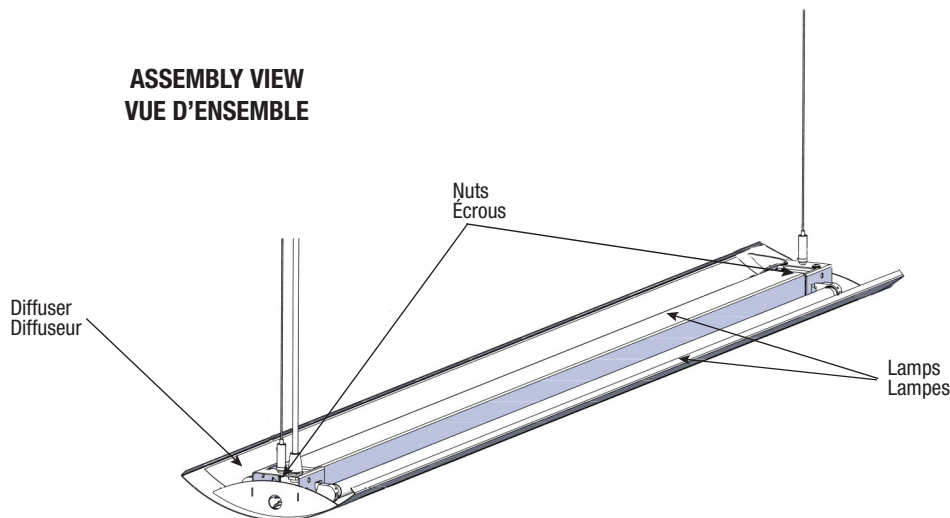
REPLACEMENT DE DIFUSEUR

1. Close the circuit breaker.
 2. Remove lamps (Fig .1).
 3. Loosen the two nuts on the ballast cover (Fig 2).
 4. Remove the original luminaire (F1BER-XXX) film/diffuser issue by simply pulling (Fig. 3).
 5. Insert the new film/diffuser (Fig. 4).
 6. Tighten the two nuts of the ballast cover.
 7. Replace lamps.
- Insert the lamps into the sockets and turn 90 degrees for proper contact. (Fig. 5).
8. Open the breaker.

DIFFUSER REPLACEMENT

1. Fermer le disjoncteur.
 2. Enlever les lampes (Fig .1).
 3. Desserrer les 2 écrous du couvercle du ballast (Fig 2).
 4. Retirer le film/diffuseur original des luminaire (F1BER-XXX) en questions en tirant tout simplement (Fig. 3).
 5. Insérer le nouveau film/diffuseur (Fig. 4).
 6. Serrer les 2 écrous du couvercle du ballast.
 7. Remettre les lampes.
- Insérer les lampes dans les douilles et les tourner de 90 degrés pour un bon contact (Fig. 5).
8. Ouvrir le disjoncteur.

**ASSEMBLY VIEW
VUE D'ENSEMBLE**



INSTALLATION STEPS / ÉTAPES D'INSTALLATION

