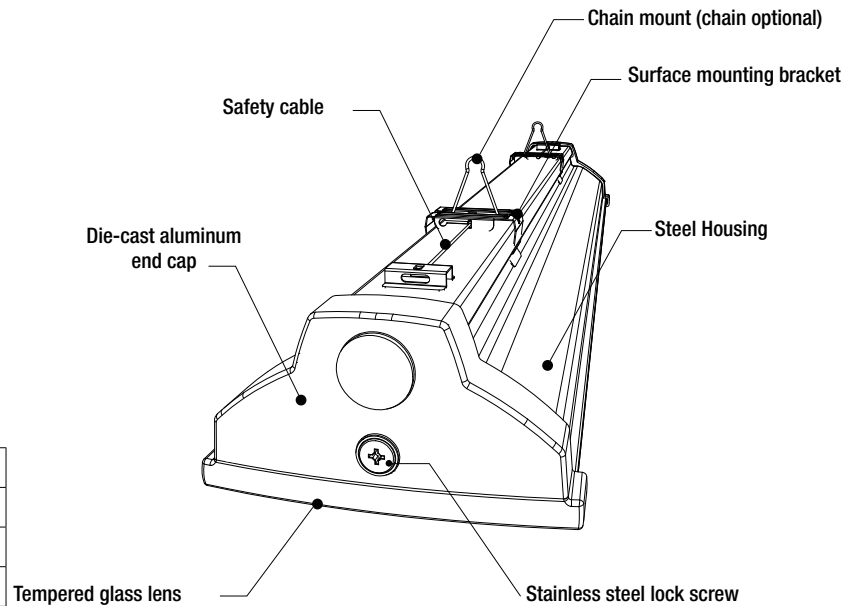


ACCIAIO® LED

BX920

EACH MODEL NUMBER CONSISTS OF THE FOLLOWING:
 SERIES / LENGTH / OPERATION / LUMENS / COLOUR TEMP. /
 INPUT

SERIES:	BX920LED
LENGTH:	4FT
OPERATION:	HT (AC ONLY) / 0-10V DIMMING SA (EM BACKUP)
LUMENS:	LO (50W), HO (80W)
COLOUR TEMP.:	3000K, 4000K, 5000K
INPUT:	120-277V; 347-480V



IMPORTANT SAFEGUARDS

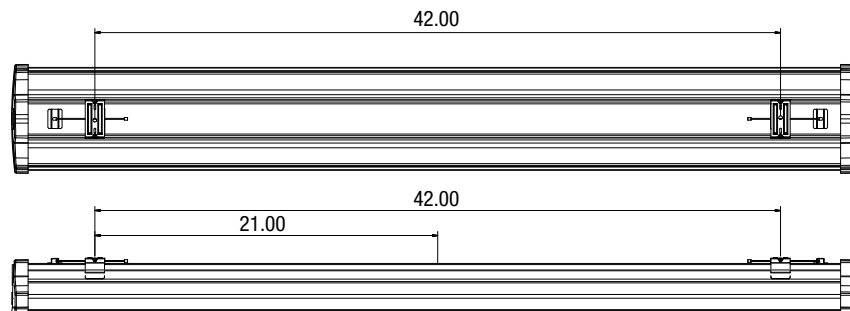
When using electrical equipment, basic safety precautions should always be followed including the following:

READ AND FOLLOW ALL SAFETY INSTRUCTIONS.

1. Do not let power cords touch hot surfaces.
2. Do not mount near gas or electric heaters.
3. Equipment should be mounted in locations and at heights where unauthorized personnel will not readily subject it to tampering.
4. The use of accessory equipment not recommended by BeLuce Canada, may cause an unsafe condition, and will void the warranty.
5. Do not use this equipment for other than its intended purpose.
6. Servicing of this equipment should be performed by qualified service personnel.

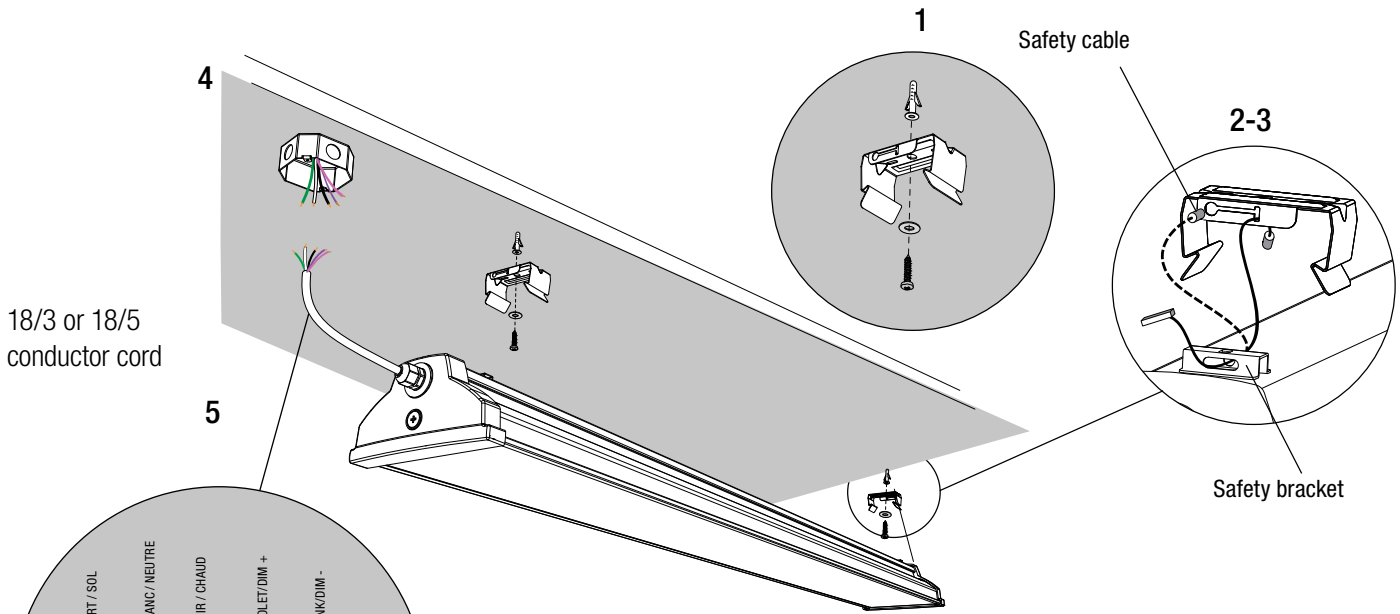
SAVE THESE INSTRUCTIONS!

First make sure power is turned off before starting the installation!

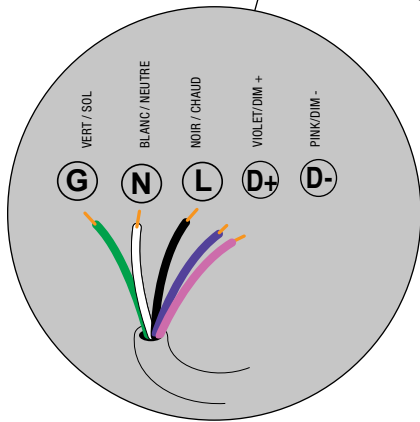


WARNING

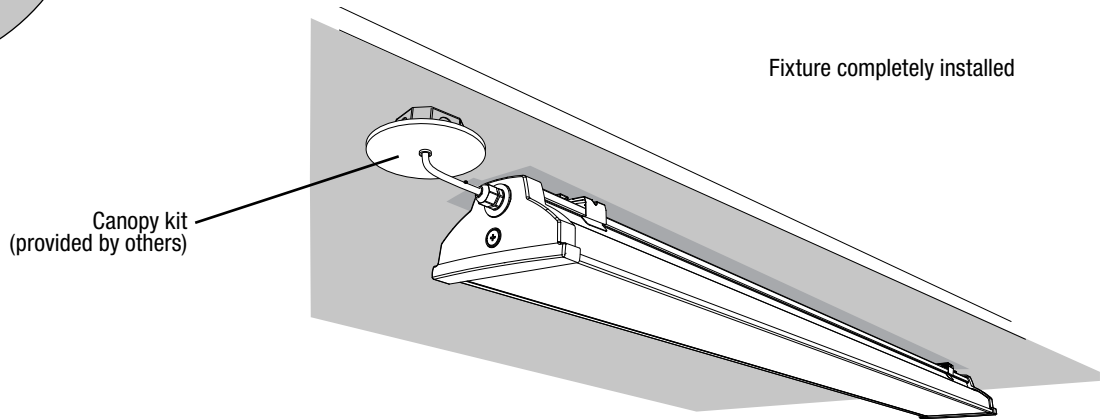
No user serviceable parts. Refer service to a qualified service technician. Read instructions prior to installing and/or operating this device. Installation should be performed by a licensed electrician/installer in accordance with local codes.



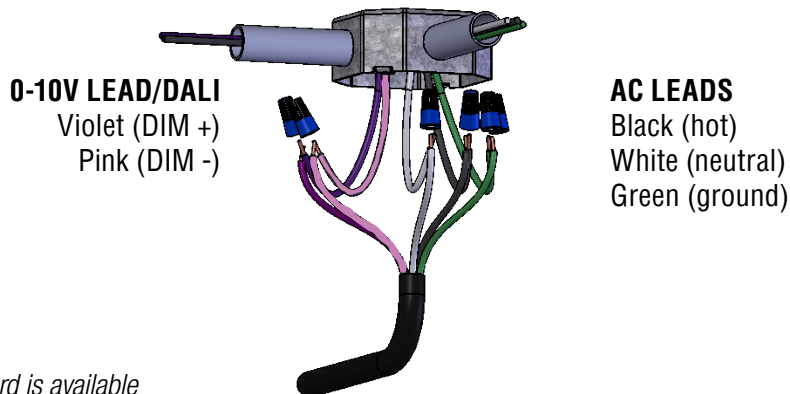
18/3 or 18/5 conductor cord



1. Attach and secure ACCIAIO® mounting brackets to surface. Use appropriate fasteners.
2. Connect safety cables to safety brackets (top of the fixture).
3. Connect safety cables to already installed mounting brackets.
4. Bring the fixture up and snap mounting bracket onto housing side channels.
5. Connect labeled wires to main power.



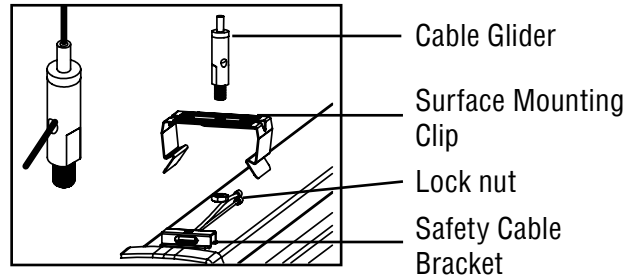
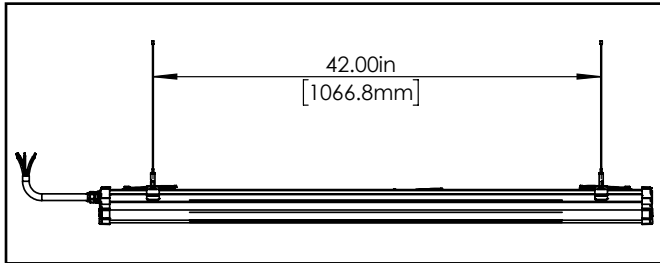
0-10V dimming wires must be run from a different conduit out of the J-Box.



Note: Optional 3-conductor cord is available (contact factory).

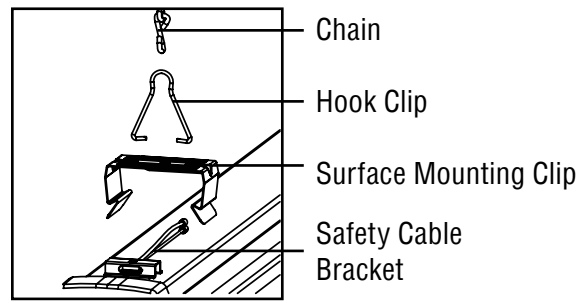
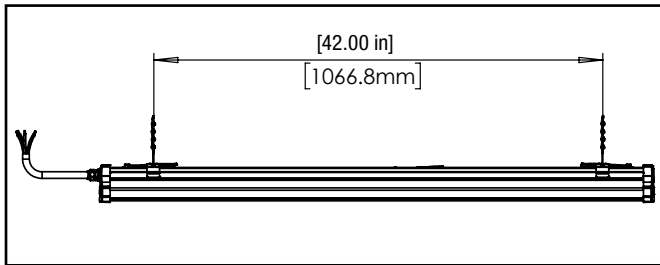
Aircraft Cable Mounting

1. Attach the cable glider to the surface mounting clip using provided lock nut as shown.
2. Snap the mounting clip assembly onto the housing
3. Thread the A/C cable through the cable glider as shown. (push top sleeve of cable glider to release lock and adjust level)
4. Connect safety cables to each safety bracket and mounting bracket.



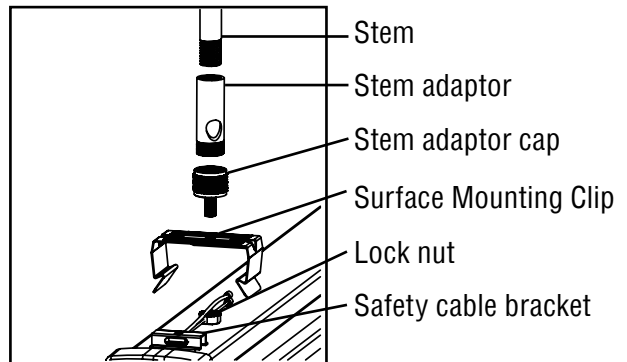
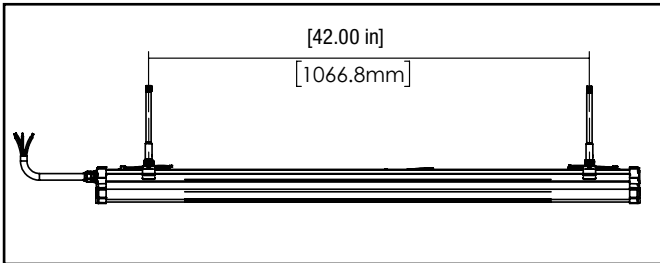
Chain Mounting

1. Insert the hook clip through the loop of the chain (chain by others)
2. Attach the hook clip onto the holes on the top of the surface mounting clip as shown
3. Snap the mounting clip assembly onto the housing as shown
4. Connect safety cables to each safety bracket and mounting bracket.



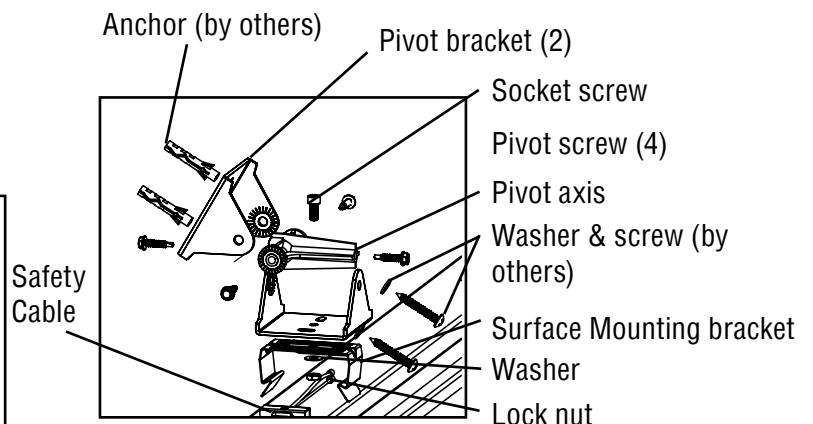
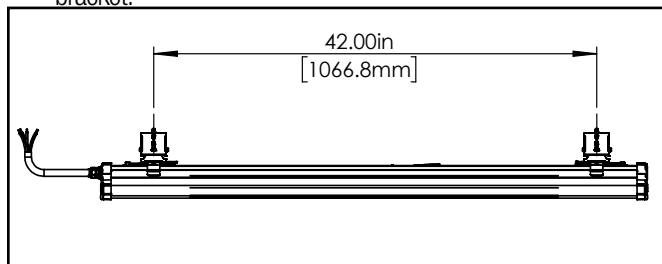
Pendant Kit

1. Attach the stem adaptor cap to the surface mounting clip using provided lock nut as shown.
2. Snap the mounting clip assembly onto the housing.
3. Attach stem adaptor & stem to the stem end-cap
4. Connect safety cables to each safety bracket and mounting bracket.



Pivot Mounting

1. Attach the Pivot brackets together as shown.
2. Attach the Pivot assembly to mounting bracket as shown.
3. Mount the Pivot assembly to the desire location on wall/ceiling
4. Snap the fixture onto the mounting brackets.
5. Connect safety cables to each safety bracket and mounting bracket.

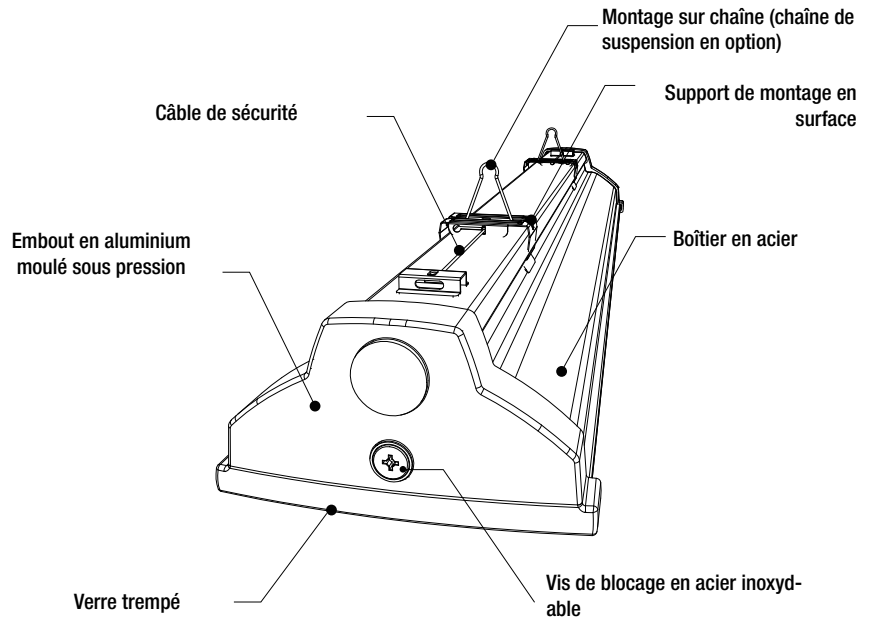


ACCIAIO® DEL

BX920

CHAQUE NUMÉRO DE MODÈLE EST CONSTRUIT COMME SUIT :
SÉRIE / LONGUEUR / FONCTIONNEMENT / PUISSANCE / TEMP. DE
COULEUR / ENTRÉE

SÉRIE:	BX920LED
LONGUEUR:	4 PI
FONCTIONNEMENT:	HT (C.A. SEUL.) SA (URGENCE)
PUISSANCE:	LO (50 W), HO (80 W)
TEMP. DE COULEUR:	3000 K, 4000 K, 5000 K
ENTRÉE:	120-277 V; 347-480 V



MESURES DE PROTECTION IMPORTANTES

Toujours prendre les précautions d'usage pour employer un équipement électrique, notamment les mesures suivantes :

VEUILLEZ LIRE ATTENTIVEMENT ET OBSERVER TOUTES LES CONSIGNES DE SÉCURITÉ

1. Ne pas laisser le cordon entrer en contact avec une surface chaude.
2. Ne pas installer près d'un chauffage au gaz ou électrique.
3. L'équipement doit être installé dans un endroit et à une hauteur où il ne sera pas soumis à un usage intempestif par un personnel non autorisé.
4. L'usage de tout appareil auxiliaire non recommandé par BeLuce Canada Inc. peut causer une condition non sécuritaire et annulera la garantie de l'unité.
5. Ne pas employer cet équipement pour un usage autre que celui prévu.
6. La maintenance de cet équipement doit être effectuée par le personnel de maintenance qualifié.

VEUILLEZ CONSERVER CES INSTRUCTIONS !

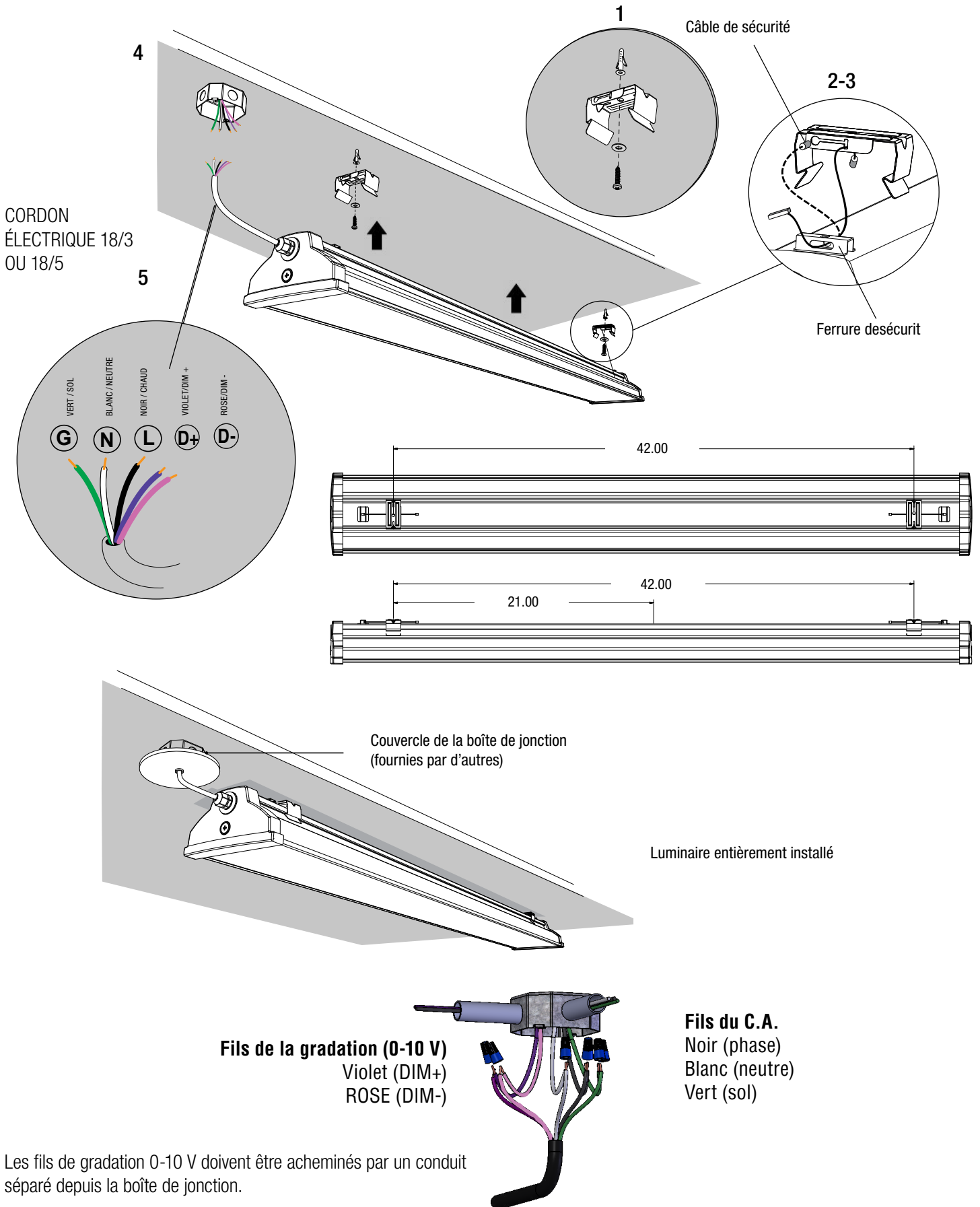
D'abord s'assurer de couper le courant électrique !

1. Attacher et fixer les ferrures de montage à la surface à l'aide des fixations appropriées.
2. Installer les câbles de sécurité (procédure en deux étapes).
 - 1re étape : Installer les câbles de sécurité sur les ferrures de sécurité (sur le dessus du luminaire).
 - 2e étape : Installer les câbles de sécurité sur les ferrures de montage.
3. Installer le luminaire en encliquetant la ferrure de montage dans la ferrure de sécurité comme illustré à la page suivante.
4. Connecter les fils à l'alimentation secteur.

AVERTISSEMENT

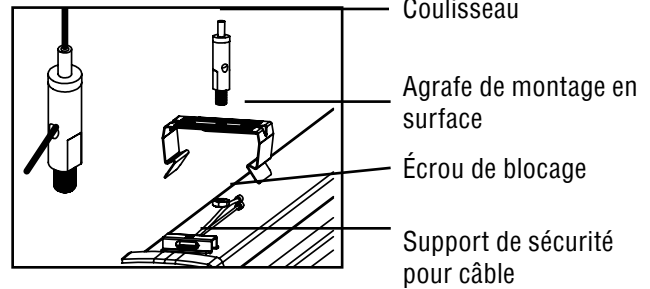
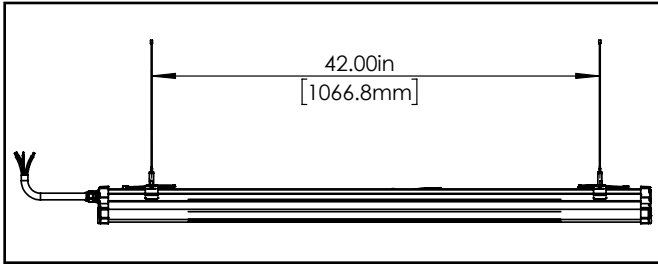


Aucune pièce susceptible d'être réparée par l'utilisateur. Référez le service à un technicien qualifié. Lire les instructions avant l'installation ou l'utilisation de ce dispositif. L'installation doit être effectuée par un électricien ou installateur qualifié conformément aux codes locaux.



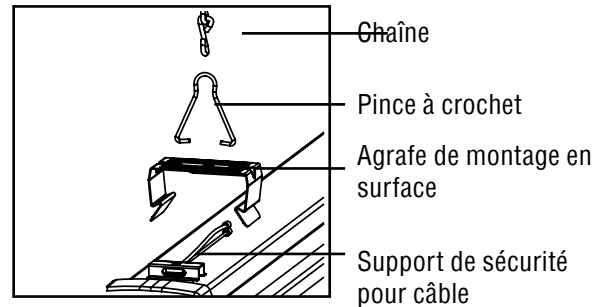
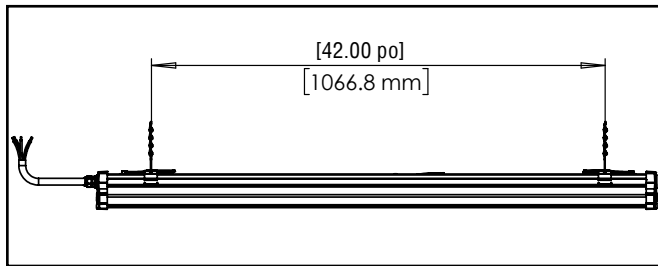
Montage sur câble d'aéronef

1. Fixer la fixation coulissante à l'agrafe de montage en surface à l'aide de l'écrou de blocage fourni comme illustré.
2. Enclencher le groupe agrafe de montage sur le boîtier.
3. Acheminer le câble C.A. par la fixation coulissante comme illustré. (Appuyer sur le manchon de la fixation coulissante pour relâcher le blocage et ajuster le niveau).
4. Connecter les câbles de sécurité à chaque support de sécurité et à chaque support de montage



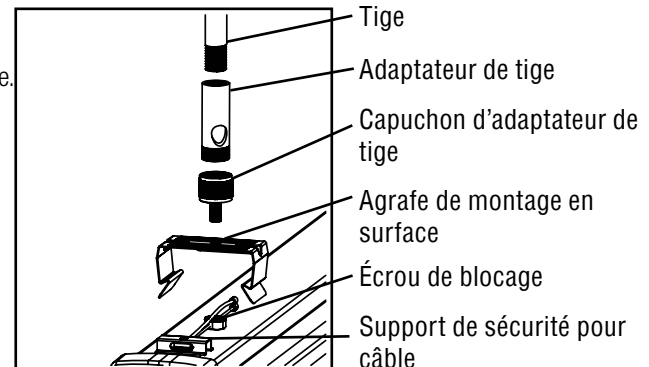
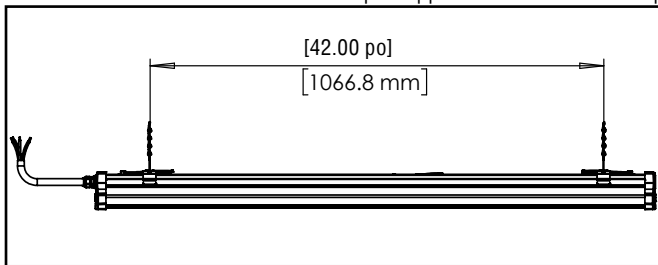
Montage suspendu sur chaîne

1. Insérer la pince d'accrochage à travers le maillon de la chaîne (fournies par d'autres).
2. Fixer la pince d'accrochage aux trous sur le dessus de l'agrafe de montage en surface comme illustré.
3. Enclencher le groupe agrafe de montage sur le boîtier comme illustré.
4. Connecter les câbles de sécurité à chaque support de sécurité et à chaque support de montage.



Montage sur tige

1. Fixer le capot de l'adaptateur pour tige à l'agrafe de montage en surface à l'aide de l'écrou de blocage fourni comme illustré.
2. Enclencher le groupe agrafe de montage sur le boîtier.
3. Fixer l'adaptateur pour tige et la tige à l'embout de la tige.
4. Connecter les câbles de sécurité à chaque support de sécurité et à chaque support de montage.



Montage sur pivot

1. Fixer ensemble les supports du pivot comme illustré.
2. Fixer le groupe pivot au support de montage comme illustré.
3. Installer le groupe pivot à l'endroit voulu sur le mur ou le plafond.
4. Enclencher le luminaire aux supports de montage.
5. Connecter les câbles de sécurité à chaque support de sécurité et à chaque support de montage.

