



**WARNING**  
ELECTRICAL SHOCK HAZARD

**AVERTISSEMENT**  
RISQUE D'ÉLECTROCUTION

**READ and UNDERSTAND** these instructions before installing the luminaire.

**LISEZ cette notice et assurez-vous de la COMPRENDRE** avant de monter le luminaire.

EN

Disconnect the Electrical supply power at the services panel (fuse or circuit breaker box). Failure to do so could result in serious injury.

Only qualified electricians should install this luminaire and the installation **MUST** conform to the Canadian Electrical Code Part I, NEC and any local codes and ordinances. Make sure you have the proper tools and materials to complete the installation before attempting to install the luminaire.

FR

Couper l'alimentation du courant électrique au panneau de service (boîte de fusible ou disjoncteur) sans quoi il pourrait en résulter des blessures sérieuses.

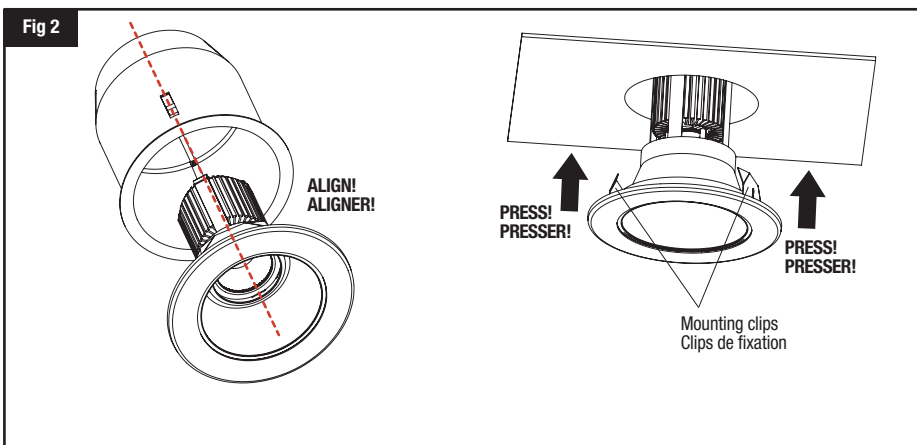
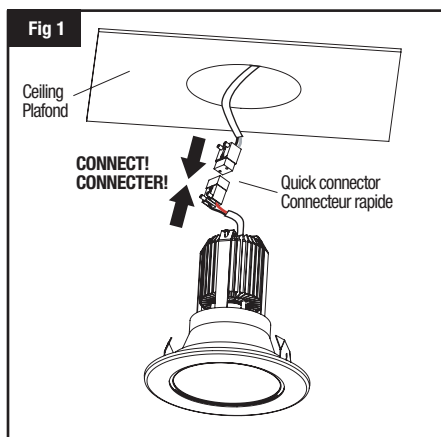
Seuls des électriciens qualifiés devraient installer ce luminaire et l'installation doit être conforme au Code Canadien de l'Électricité Première Partie, NEC ainsi qu'aux codes et règlements locaux. Assurez-vous d'avoir les outils et le matériel nécessaires à l'installation avant d'essayer d'installer le luminaire.

## RENOVATION INSTALLATION NEW CONSTRUCTION INSTALLATION

1. Connect wiring between ceiling housing and LED Trim Assembly using the quick connector (Fig. 1).
  2. Clip the LED Trim Gimbal Assembly into the ceiling housing by pressing it (Fig. 2).
- NOTE:** In order to provide a maximum rotation angle of light, align the LED Trim Gimbal assembly clips with the housing mounting brackets as shown in Fig.2.
3. Apply power.

## INSTALLATION DANS UNE CONSTRUCTION EXISTANTE INSTALLATION DANS UNE NOUVELLE CONSTRUCTION

1. Raccorder le câblage entre le boîtier du plafond et l'ensemble du module DEL avec cadre décoratif en utilisant le connecteur rapide (Fig. 1).
  2. Insérer l'ensemble du module DEL à cardan avec cadre décoratif dans le boîtier du plafond en le pressant (Fig. 2).
- NOTE:** Afin de fournir l'angle de rotation maximum de la lumière, aligner les clips de l'assemblage du cadre décoratif à cardan avec les supports de montage du boîtier comme montré dans la Fig. 2.
3. Mettre sous tension.



**NOTE :** FIGURES MAY NOT REFLECT YOUR EXACT MODEL AND ARE FOR REFERENCE PURPOSES ONLY. LUMINAIRE'S STYLE WILL VARY WITH LUMINAIRE OPTIONS.

**NOTE :** LES PHOTOS SONT FOURNIES À TITRE INDICATIF SEULEMENT ET PEUVENT NE PAS REPRÉSENTER VOTRE MODÈLE EXACT. LA CONFIGURATION DU LUMINAIRE DÉPEND DES OPTIONS DU LUMINAIRE.