



**WARNING**  
ELECTRICAL SHOCK HAZARD

**AVERTISSEMENT**  
RISQUE D'ÉLECTROCUTION

**READ and UNDERSTAND** these instructions before installing the luminaire.

**LISEZ** cette notice et assurez-vous de la **COMPRENDRE** avant de monter le luminaire.

Disconnect the Electrical supply power at the services panel (fuse or circuit breaker box). Failure to do so could result in serious injury. Only qualified electricians should install this luminaire and the installation MUST conform to the Canadian Electrical Code Part I, NEC and any local codes and ordinances. Make sure you have the proper tools and materials to complete the installation before attempting to install the luminaire.

Couper l'alimentation du courant électrique au panneau de service (boîte de fusible ou disjoncteur) sans quoi il pourrait en résulter des blessures sérieuses. Seuls des électriciens qualifiés devraient installer ce luminaire et l'installation doit être conforme au Code Canadien de l'Électricité Première Partie, NEC ainsi qu'aux codes et règlements locaux. Assurez-vous d'avoir les outils et le matériel nécessaires à l'installation avant d'essayer d'installer le luminaire.

### INSTALLATION IN NEW CONSTRUCTION - DRYWALL CEILING

1. Extend hanger bars to fit between joists. Align the flange of the hanger bar with the underside of the joists and nail the hanger bar to the joist (Fig. 2). Level the opposite end of the hanger bar and nail it securely to the joist. Repeat the process with the other hanger bar.
3. Position fixture between joists at desired location by sliding housing on hanger bars. Once the housing is in the desired location, squeeze tabs into hanger bars to lock luminaire (fixture) into place.
4. Follow steps 1 through 5 under Electrical Connections.
5. Install the ceiling sheetrock.
6. Locate center of fixture opening in the ceiling sheetrock and cut the appropriate diameter hole.
7. Connect wiring between ceiling housing and LED Trim Assembly using the quick connector (Fig. 6).
8. Clip the LED Trim Gimbal Assembly by pressing it (Fig. 7).
9. Apply power.

### INSTALLATION IN NEW CONSTRUCTION - SUSPENDED CEILING

1. Locate fixture proposed position center in the ceiling tile and cut the appropriate diameter hole.
  2. Place ceiling tile in the T-bar grid.
  3. Place fixture into position and snap bar hanger foot with integral T-bar clips onto T-bars (Fig. 3).
  4. Secure hanger bars to T-bars and properly support the fixture from the building structure.
- Note:** Optional T-Bar Clips and screws may be used as local code authority or site conditions require (Fig. 4).
5. To secure luminaire position in ceiling, squeeze tabs into hanger bars to lock luminaire into place on bars.
  6. Follow steps 1 through 5 under "Electrical Connection" (see next page).
  7. Follow steps 7 and 8 for "Installation in new construction".
  8. Apply power.

### ELECTRICAL CONNECTION

1. Provide electrical service according to the "National Electrical Code" or your local electrical code to the junction box on the fixture frame.
2. Remove appropriate size knockout on fixture J-box or conduit connector.
3. Remove J-box cover to J-box by pushing up on spring clip. Attach conduit with connector to J-box and secure (Fig. 5).

### INSTALLATION DANS UNE NOUVELLE CONSTRUCTION - PLAFOND EN CLOISON SÈCHE

1. Étirer les barres de suspension jusqu'à ce qu'elles s'ajustent bien entre les solives du plafond. Aligner la bride d'une barre de suspension avec le dessous des solives et clouer cette barre de suspension à la solive (Fig. 2). Mettre à niveau l'autre côté de la barre de suspension et la clouer solidement à la solive. Répéter la procédure avec l'autre barre de suspension.
3. Positionner l'appareil d'éclairage entre les solives à l'endroit désiré en glissant le boîtier sur les barres de suspension. Une fois le boîtier bien positionné, serrer les ergots de retenue dans les barres de suspensions pour bloquer le luminaire (l'appareil d'éclairage).
4. Suivre les étapes 1 à 5 sous "Raccords Électriques" pour le branchement électrique.
5. Installer le panneau de plâtre (gypse).
6. Repérer le centre de l'ouverture du luminaire vis-à-vis du panneau de plâtre (gypse) du plafond et couper une ouverture appropriée.
7. Raccorder le câblage entre le boîtier du plafond et l'ensemble du module LED avec cadre décoratif en utilisant le connecteur rapide (Fig. 6).
8. Fixer l'ensemble du module LED à cardan avec cadre décoratif dans le boîtier du plafond en le pressant (Fig. 7).
9. Mettre sous tension.

### INSTALLATION DANS UNE NOUVELLE CONSTRUCTION - PLAFOND SUSPENDU

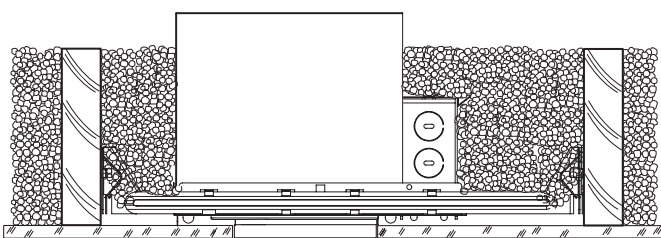
1. Repérer la position du luminaire vis-à-vis du carreau de plafond et couper une ouverture appropriée.
  2. Insérer la tuile du plafond dans l'ouverture de la barre en T inversé.
  3. Positionner le luminaire. Ensuite, sur la barre en T inversé, accrocher le pied de la barre de suspension aux attaches de la barre en T inversé (Fig. 3).
  4. Fixer les barres de suspension à la barre en T inversé. S'assurer que le luminaire est bien fixé à la structure de bâtiment.
- Note:** Les attaches optionnelles pour la barre en T inversé et les vis doivent être utilisées selon les codes électriques en vigueur dans votre région ou selon les exigences liées aux conditions de l'emplacement (Fig. 4).
5. Assurer le positionnement du luminaire dans le plafond en serrant les ergots de retenue dans les barres de suspension.
  6. Suivre les étapes 1 à 5 sous "Raccords Électriques" pour le branchement électrique. (voir page suivante).
  7. Suivre les étapes 7 et 8 du "Montage dans une nouvelle construction".
  8. Mettre sous tension.

### RACCORDS ÉLECTRIQUES

1. Procéder aux raccords électriques de la boîte de jonction du châssis de l'appareil selon le Code national de l'électricité ou le code électrique en vigueur dans votre région.
2. Retirer ce qu'il faut de bouchures défonçables sur la boîte de jonction de l'appareil pour le raccord de conduit.
3. Retirer le couvercle de la boîte de jonction en poussant l'attache à ressort vers le haut (Fig. 5).

Fig 1

### TYPE IC FOR INSULATED CEILINGS LUMINAIRE TYPE IC POUR PLAFOND ISOLÉ

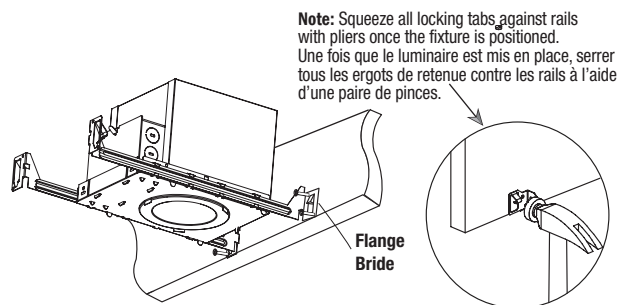


Type IC luminaire (fixture) is designed for installation where it will come in contact with insulation.

Les luminaires (appareils d'éclairage) pour plafond isolé sont en contact avec un matériau isolant.

Fig 2

### INSTALLATION IN NEW CONSTRUCTION MONTAGE DANS UNE NOUVELLE CONSTRUCTION



**Note:** Squeeze all locking tabs against rails with pliers once the fixture is positioned. Une fois que le luminaire est mis en place, serrer tous les ergots de retenue contre les rails à l'aide d'une paire de pinces.

**Note:** Hammer all four nails into joist once fixture is aligned. Enfoncer les quatre clous à l'intérieur des solives une fois que le luminaire est aligné.

4. Connect supply wires to fixture wiring using wire nuts (not provided).
- a) Connect incoming ground wire (green or bare) to fixture ground wire (green or bare).
- b) Connect incoming common (white) wire to driver common (white).
- c) Connect incoming hot (typically black) wire to driver black wire.
5. Replace J-box cover.

**NOTE:** If the luminaire has an optional Dimmable Circuit, make wires as showing in Fig. 9.

**MAINTENANCE**

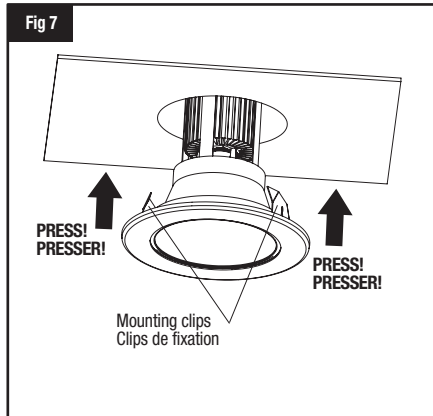
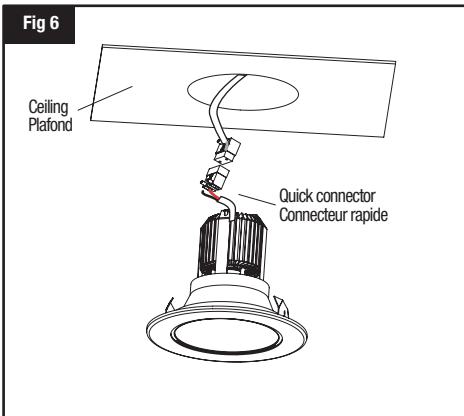
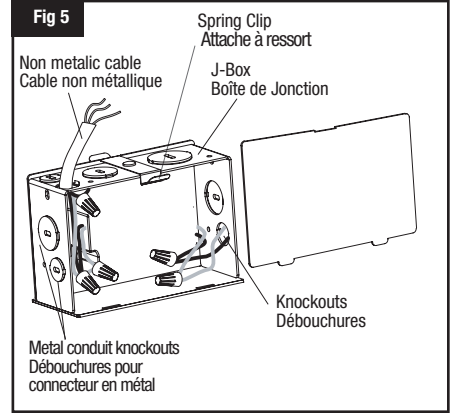
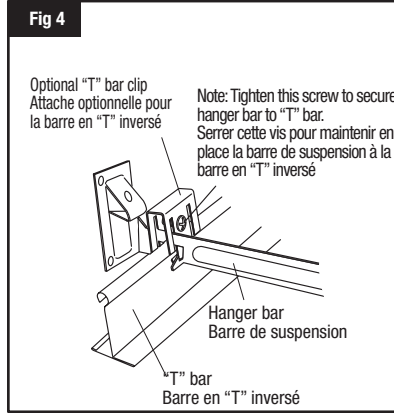
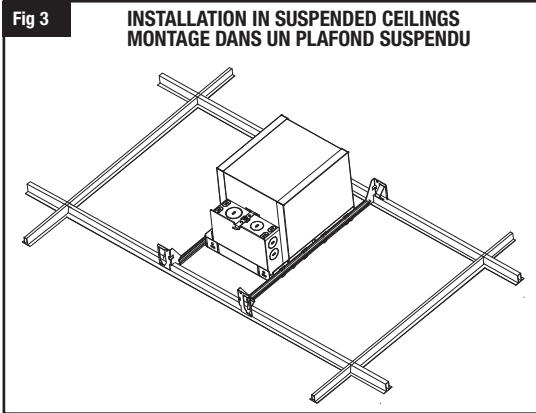
1. Remove the ornamental frame with the LED Trim by pulling it down and disconnecting the quick connector (Fig. 6).
2. Unscrew the retaining screws of the can of LED Trim (Fig. 9).
3. Remove the can of LED Trim in order to have access to the driver (Fig. 9).
4. Do the maintenance (the driver is easy to remove by tear off it from the interior of IC protection box).

4. Raccorder les fils d'alimentation aux fils de l'appareil avec des capuchons de connexion (non inclus).
- a) Raccorder le fil de mise à terre extérieur (vert ou translucide) au fil de mise à terre (MALT) de l'appareil (vert ou translucide)
- b) Raccorder le câble neutre extérieur (blanc) au câble neutre du contrôleur DEL (blanc).
- c) Raccorder le fil de phase (vivant) extérieur (noir) au fil noir du contrôleur DEL.
5. Replacer le couvercle de la boîte de jonction.

**NOTE:** Si le luminaire a un circuit d'atténuation de la lumière optionnel, faire les branchements électriques comme montré dans la Fig. 9.

**MAINTENANCE**

1. Retirer le cadre décoratif avec la garniture DEL en les tirant vers le bas et en débranchant le connecteur rapide (Fig. 6).
2. Dévisser les vis de retenue de la boîte de la garniture DEL (Fig. 9).
3. Retirer la boîte de la garniture DEL pour accéder au driver (Fig. 9).
4. Faire l'entretien (le contrôleur DEL est facile à enlever en le retirant de l'intérieur du boîtier de protection IC).



**NOTE:** FIGURES MAY NOT REFLECT YOUR EXACT MODEL AND ARE FOR REFERENCE PURPOSES ONLY. LUMINAIRE'S STYLE VARY WITH LUMINAIRE OPTIONS.

**NOTE:** LES PHOTOS SONT FOURNIES À TITRE INDICATIF SEULEMENT ET PEUVENT NE PAS REPRÉSENTER VOTRE MODÈLE EXACT. LA CONFIGURATION DU LUMINAIRE DÉPEND DES OPTIONS DU LUMINAIRE.

